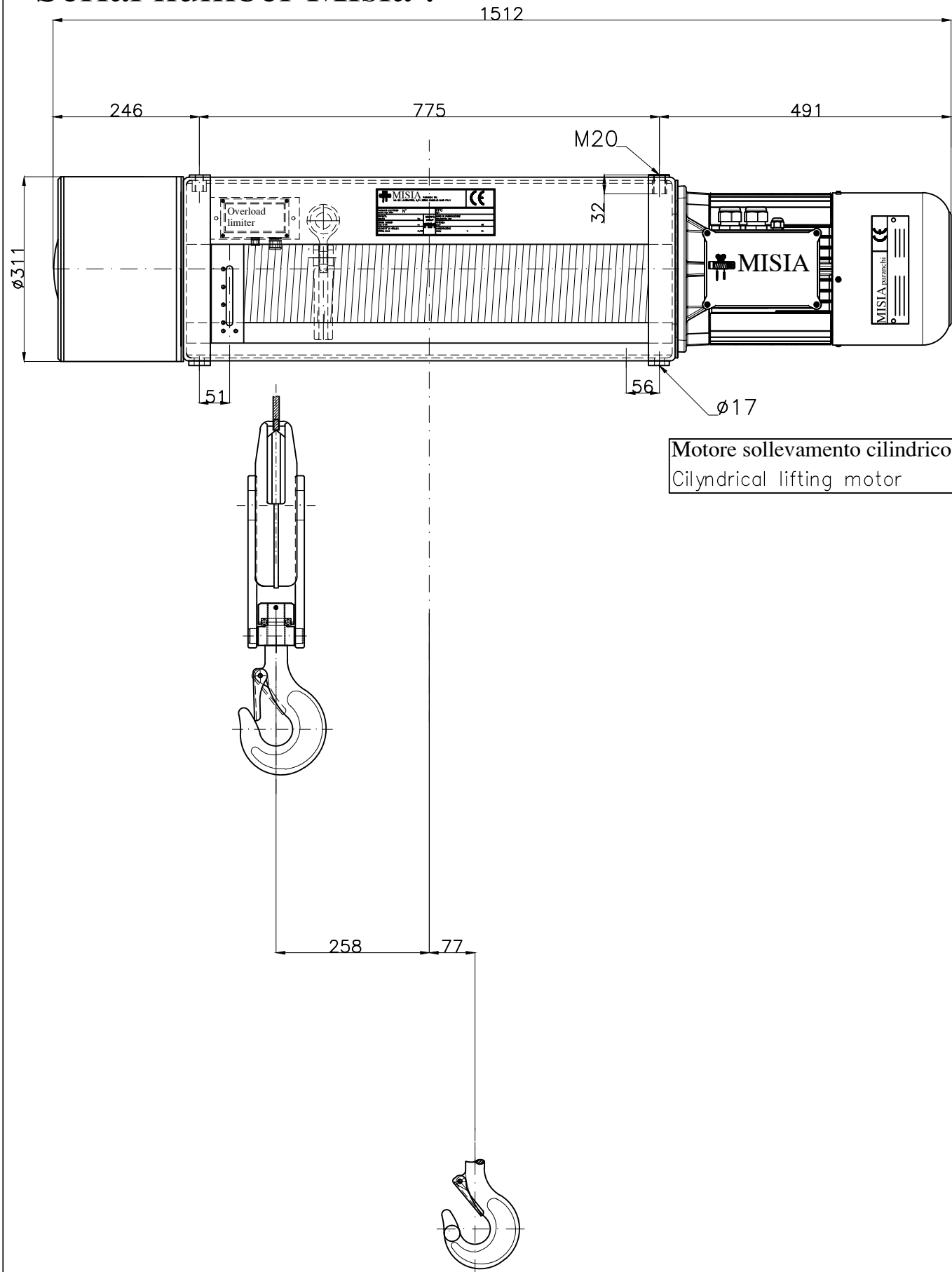
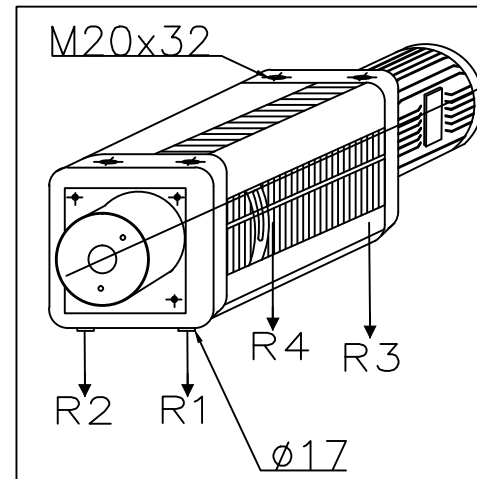
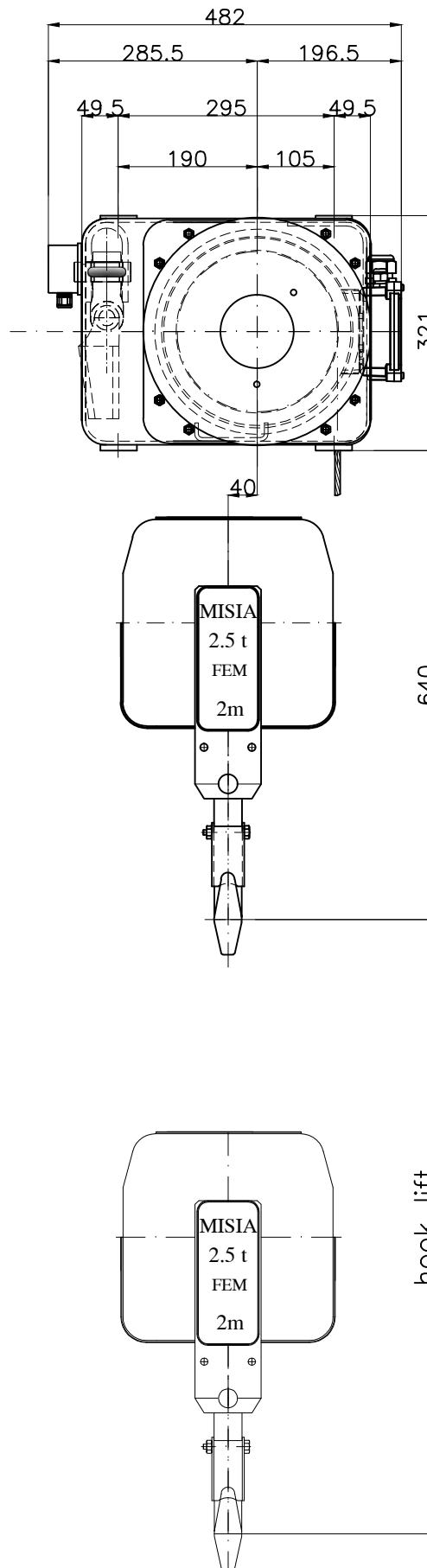


Paranco figura 5. tipo ----- Hoist type ----- XM312NS2H20A/5

Serial number Misa : 1512



Motore sollevamento cilindrico
Cylindrical lifting motor



Reazioni statiche (daN) Static Reaction (daN)		
R1	1135	daN
R2	1098	daN
R3	281	daN
R4	271	daN
Peso paranco Hoist weight		285 Kg

Caratteristiche generali
General characteristics

Portata max Max capacity	2500	Kg.
Corsa gancio Hook lift	20	m.
Tensione : Voltage :	400V - 50 Hz	
Velocità di sollevamento Lifting speed	8/2.6	m/min.
Velocità di traslazione trolley speed	n.a.	m/min.
Potenza motore di sollevamento Hoist motor power	4.0/1.3	kW.
Potenza motore di traslazione Trolley motor power	n.a.	kW.
Assorbimento motore di sollevamento Hoist motor absorbment	9.1/7.6	A.
Assorbimento motore di traslazione Trolley motor absorbment	n.a.	A.

Note :			
00	Paranco elettrico a fune XM312NS2H20A/5	M.U.	R.B.
Rev.	DESCRIZIONE/Description	Dis	Appr

MISIA
PARANCHI S.R.L.

Paranco Misa tipo/Hoist type
Serie XM312NS2H20A/5
type hoist type 5
Codice identificativo - code
312 2T NA H20

Misa number
dwg/4058/r00

00
Rev.