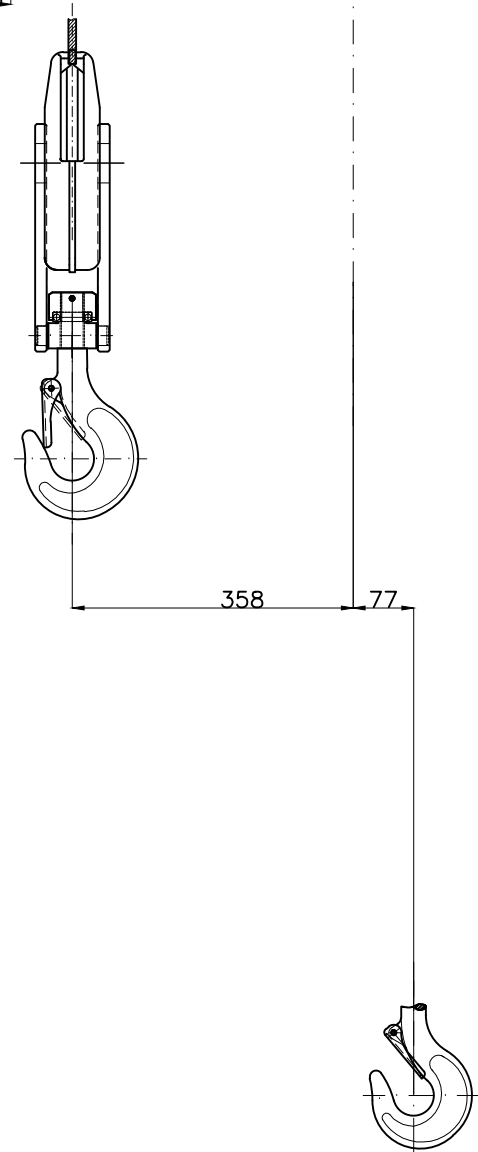
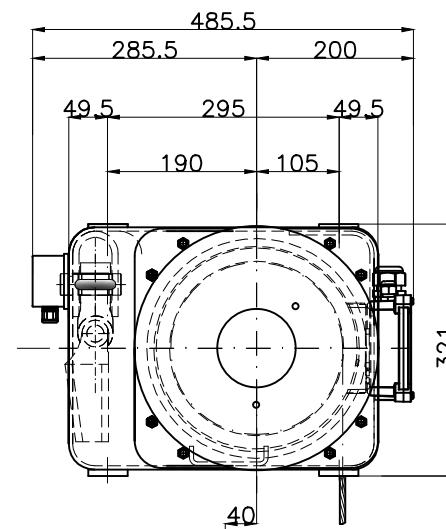
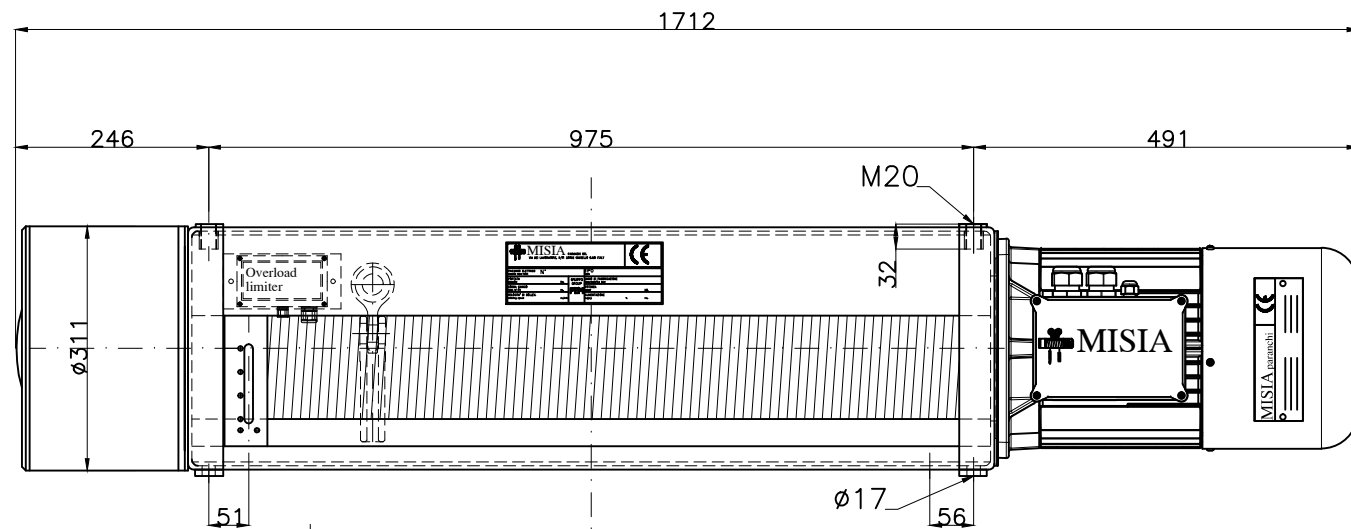
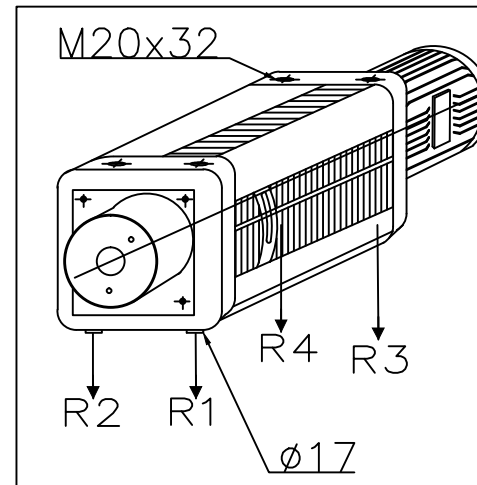
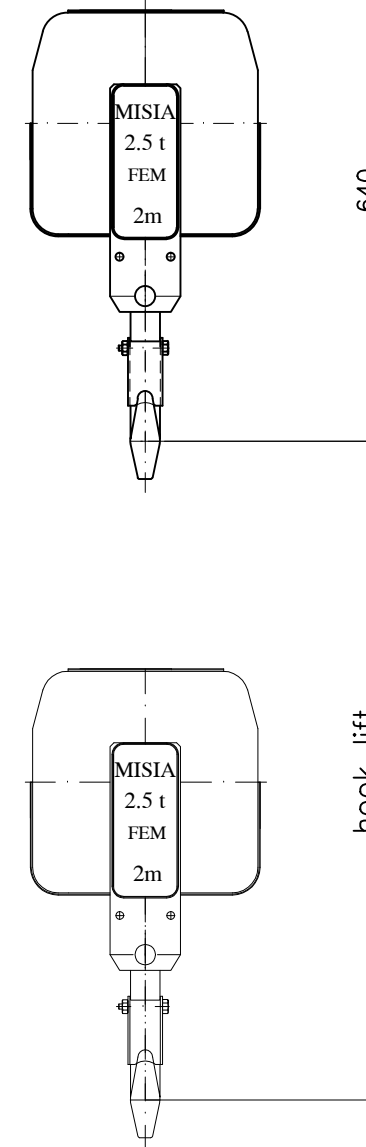


Paranco figura 5. tipo ----- Hoist type ----- XM312NS2H26A/5

Serial number Misa :



Motore sollevamento cilindrico
Cylindrical lifting motor



Reazioni statiche (daN) Static Reaction (daN)		
R1	1186	daN
R2	1146	daN
R3	243	daN
R4	235	daN
Peso paranco Hoist weight		310 Kg

Caratteristiche generali
General characteristics

Portata max Max capacity	2500	Kg.
Corsa gancio Hook lift	26	m.
Tensione : Voltage :	400V - 50 Hz	
Velocità di sollevamento Lifting speed	8/2.6	m/min.
Velocità di traslazione trolley speed	n.a.	m/min.
Potenza motore di sollevamento Hoist motor power	4.0/1.3	kW.
Potenza motore di traslazione Trolley motor power	n.a.	kW.
Assorbimento motore di sollevamento Hoist motor absorbment	9.1/7.6	A.
Assorbimento motore di traslazione Trolley motor absorbment	n.a.	A.

Note :			
00	Paranco elettrico a fune XM312NS2H26A/5	M.U.	R.B.
Rev.	DESCRIZIONE/Description	Dis	Appr
			02/11/13
			02/11/13

<p>PARANCHI S.R.L.</p>	Paranco Misa tipo/Hoist type	
	Serie XM312NS2H26A/5	
	type hoist type 5	Misa number dwg/4059/r00
	Codice identificativo - code 312 2T NA H26	00 Rev.