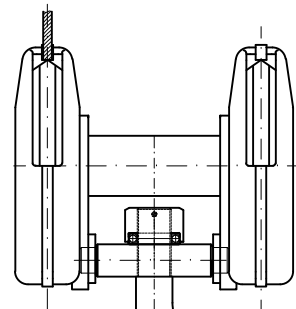
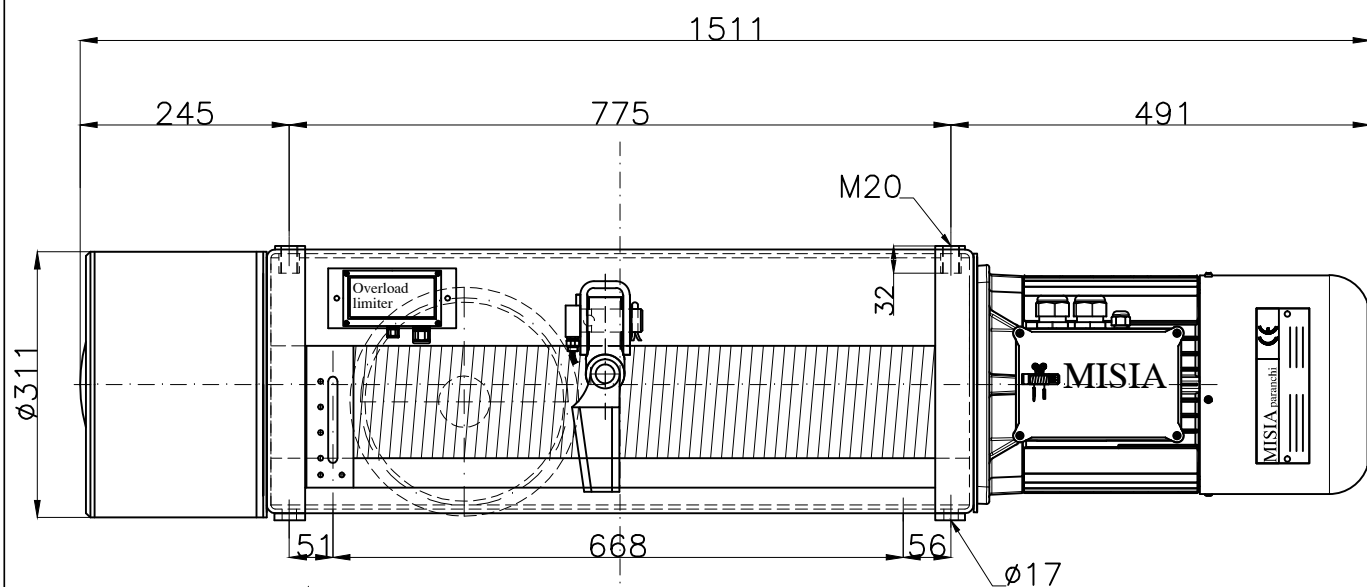


Paranco figura 5. tipo ----- Hoist type ----- XM312NS4H10A/5

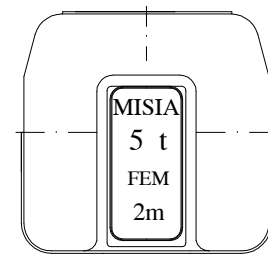
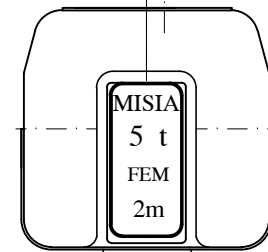
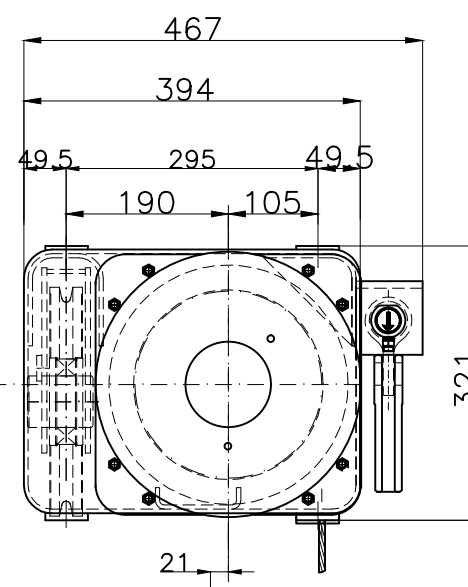
Serial number Misia :



240

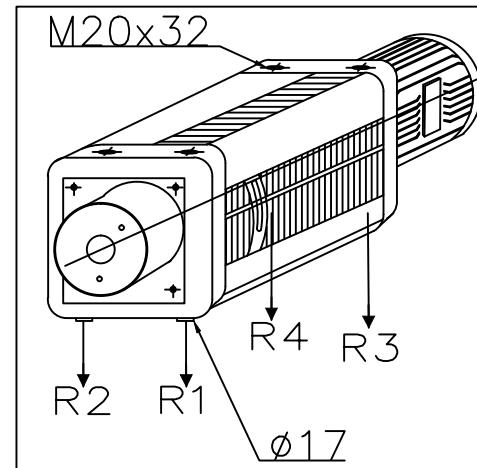
72

Motore sollevamento cilindrico  
Cylindrical lifting motor



590

hook lift



Reazioni statiche (daN) Static Reaction (daN)		
R1	2421	daN
R2	1805	daN
R3	633	daN
R4	471	daN
Peso paranco Hoist weight		330 Kg

Caratteristiche generali  
General characteristics

Portata max Max capacity	5000	Kg.
Corsa gancio Hook lift	10	m.
Tensione : Voltage :	400V - 50 Hz	
Velocità di sollevamento Lifting speed	4.0/1.3	m/min.
Velocità di traslazione trolley speed	n.a.	m/min.
Potenza motore di sollevamento Hoist motor power	4.0/1.3	kW.
Potenza motore di traslazione Trolley motor power	n.a.	kW.
Assorbimento motore di sollevamento Hoist motor absorbment	9.1/7.6	A.
Assorbimento motore di traslazione Trolley motor absorbment	n.a.	A.

Note :

00	Paranco elettrico a fune XM312NS4H10A/5	M.U.	R.B.	16/11/13		Data Emissione 16/11/13
Rev.	DESCRIZIONE/Description	Dis	Appr	Data		

 PARANCHI S.R.L.	Paranco Misia tipo/Hoist type	
	Serie XM312NS4H10A/5	
	type hoist type 5	Misia number dwg/4095/r00
Codice identificativo - code		00
...		Rev.