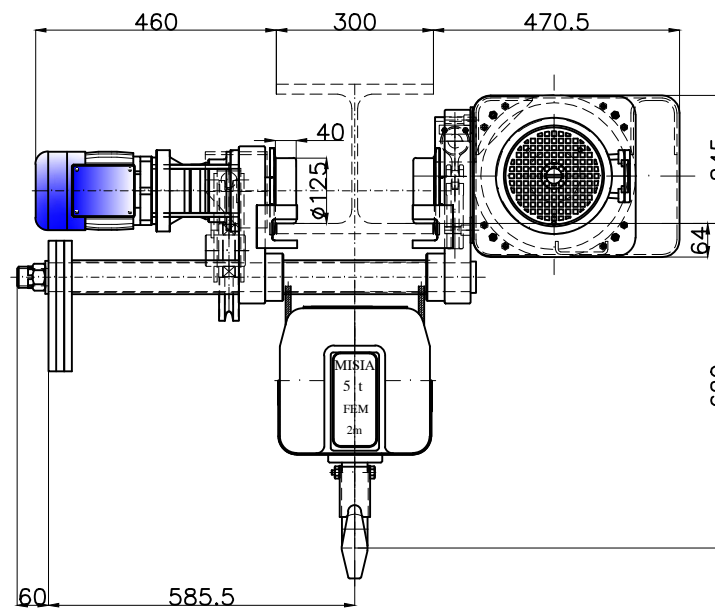
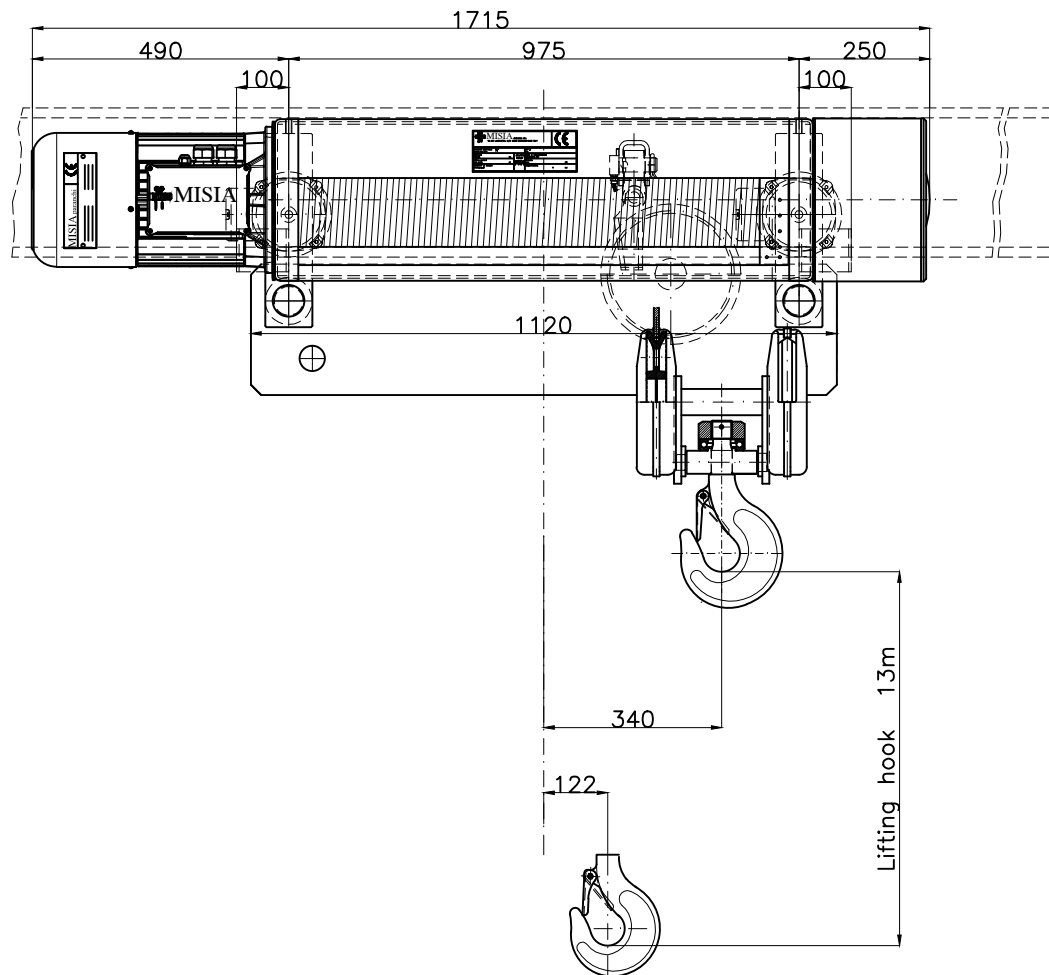
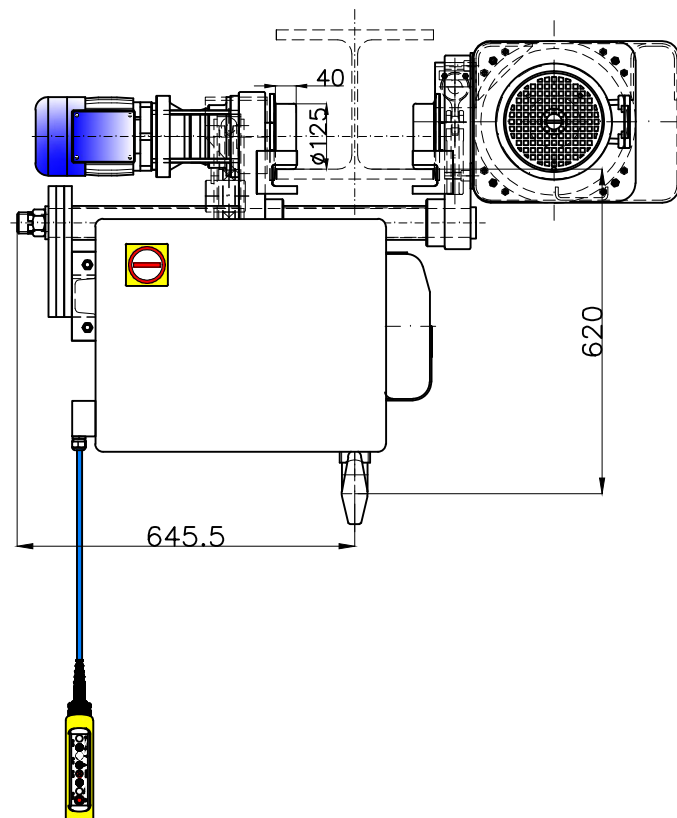
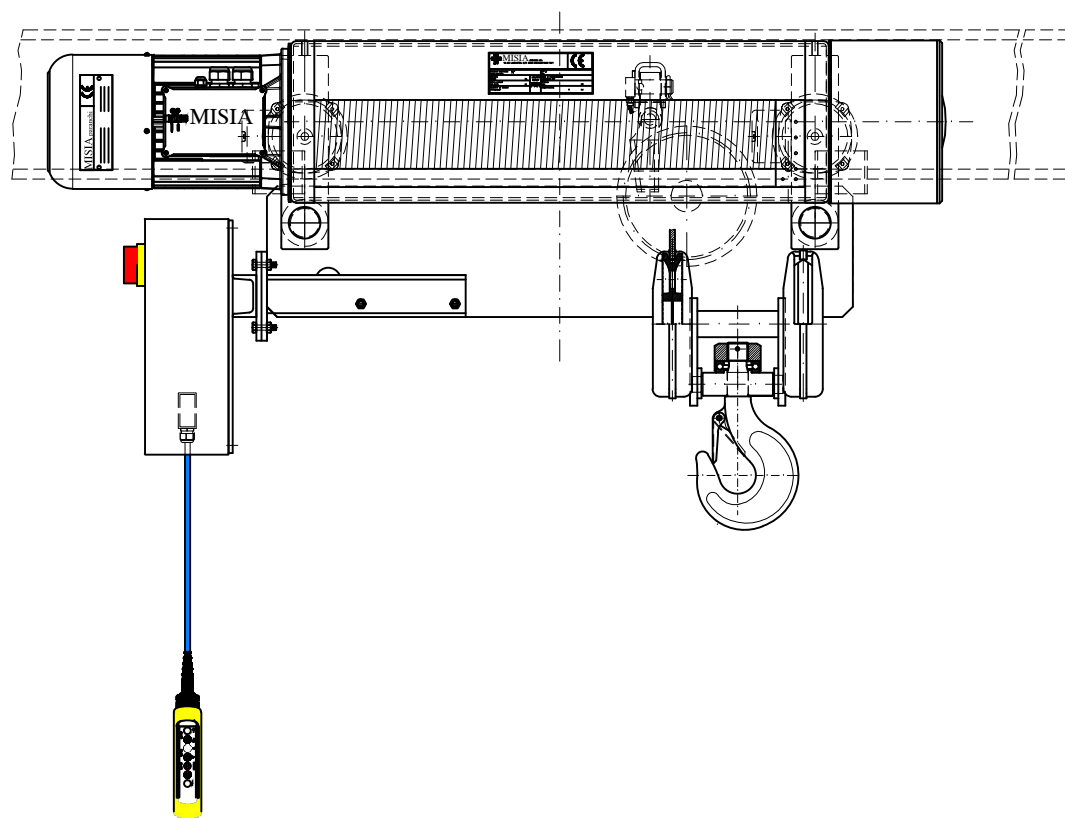


Electric rope hoist MISIA type XM312NS4H13A/83 low headroom monorail trolley.



Dimensions with control panel (optional)



LATO MOTORE Motor side		LATO RIDUTTORE Reducer side	
Load on the single wheel R1/2 R2/2	R2	Carico su ogni singola ruota R1/2 R2/2	R1
Static reactions values (daN)		Static reactions values (daN)	
R1	4573	daN	
R2	1057	daN	
Peso paranco : 630 Kg			

NOTE :  
 Ala trave standard Misia fino a 300mm  
 Larghezza minima ala trave : 130 mm  
 Per ali superiori a quelle indicate, la quota C (ingombro gancio) aumenta di 12mm ogni 10mm di larghezza ala trave.  
 Beam size standard Misia up to 300mm  
 Minimum size for beam : 130mm  
 For wider beams dimensions than the indicated ones, the C dimension is 12mm more every 10mm of beam size more.

Caratteristiche generali  
 General characteristics

Portata max Max capacity	5000	Kg.
Corsa gancio Hook lift	13	m.
Tensione : Voltage :	400V – 50 Hz	
Velocità di sollevamento Lifting speed	4.0/1.3	m/min.
Velocità di traslazione trolley speed	20/5	m/min.
Potenza motore di sollevamento Hoist motor power	4.0/1.3	kW.
Potenza motore di traslazione Trolley motor power	2x0.24/0.06	kW.
Assorbimento motore di sollevamento Hoist motor absorbment	9.3/9.1	A.
Assorbimento motore di traslazione Trolley motor absorbment	2x0.85/1.10	A.

Note :			
00	Electric rope hoist TYPE 83 Monorail low headroom 5t-13m L.H	M.U.	R.B.
Rev.	DESCRIZIONE	Dis	Appr
			Data
			13/09/14

PARANCI S.R.L.		Paranco Misia tipo	
		Serie XM312NS4H13A/83a	
		type hoist	Misia number
		type 83	dwg/4396/r00
		item	00
		...	Rev.