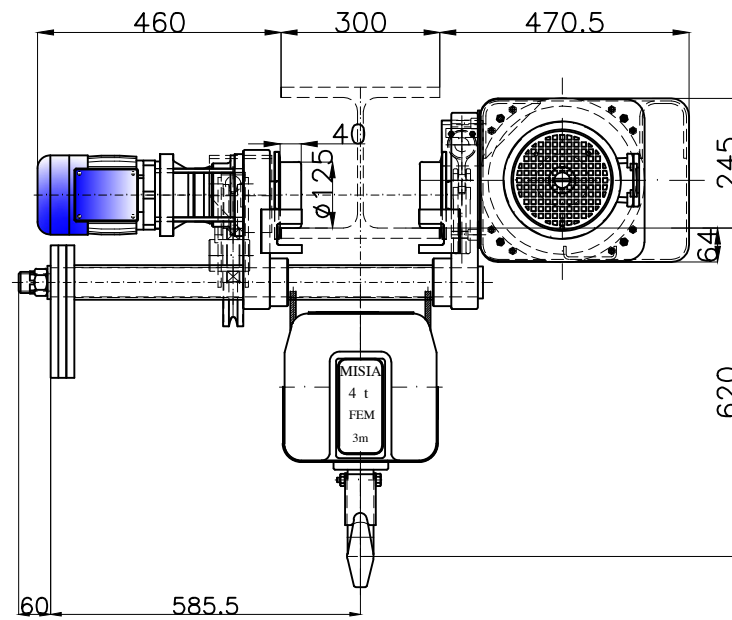
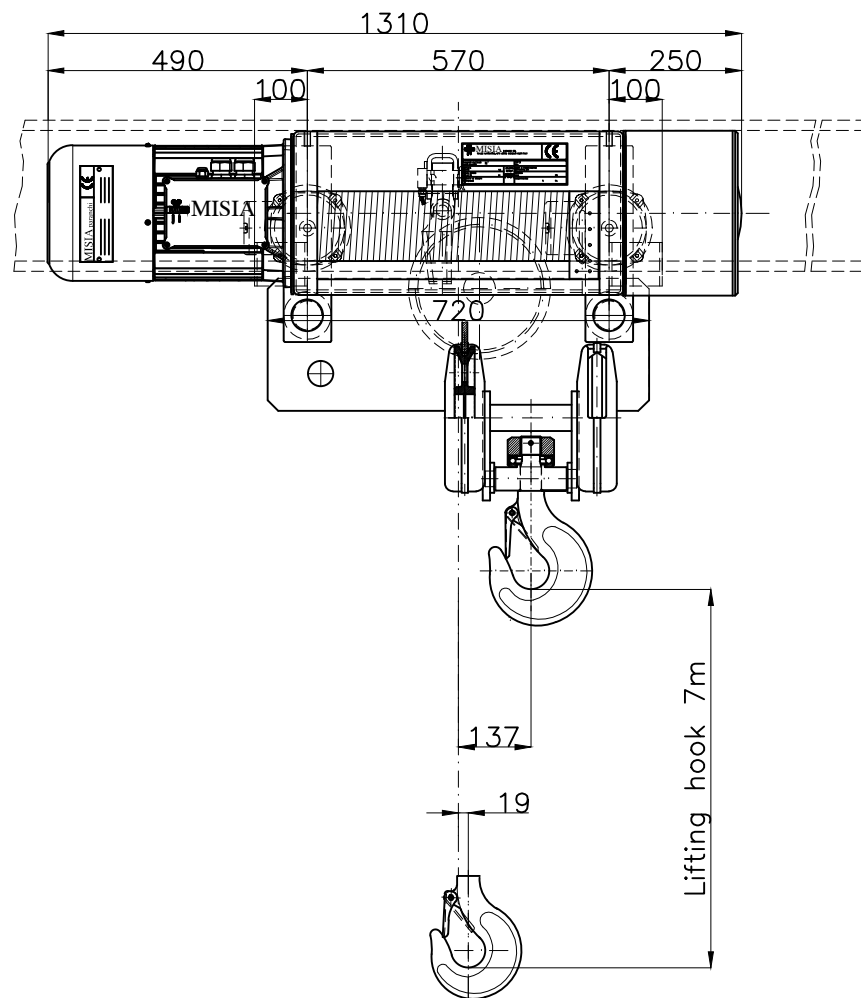
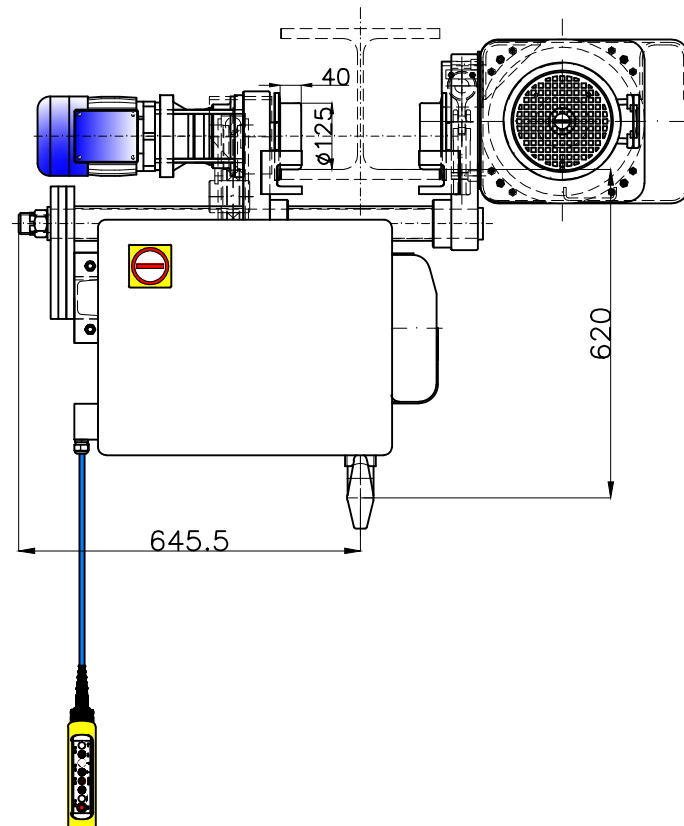
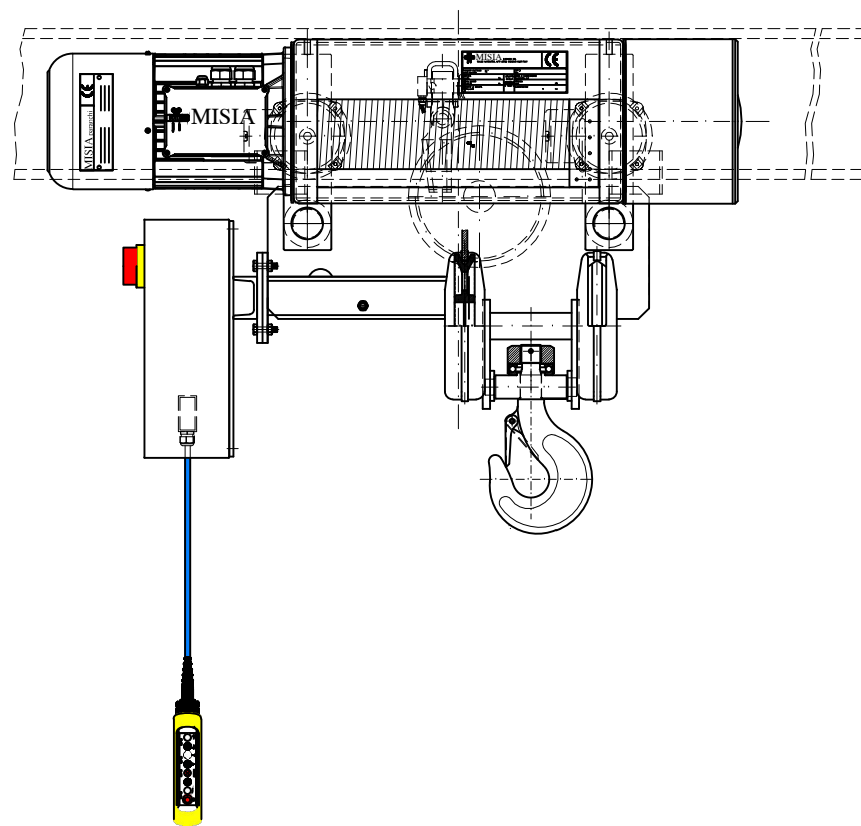


Electric rope hoist MISIA type XM312NS4H7/83 low headroom monorail trolley.



Dimensions with control panel (optional)



LATO MOTORE Motor side		LATO RIDUTTORE Reducer side	
Load on the single wheel R1/2 R2/2	R2	Carico su ogni singola ruota R1/2 R2/2	R1

Reazioni statiche Valori statici (daN)		
Static reactions values (daN)		
R1	3236	daN
R2	1294	daN
Peso paranco : 530 Kg		

NOTE :
 Ala trave standard Misia fino a 300mm
 Larghezza minima ala trave : 130 mm
 Per ali superiori a quelle indicate, la quota C (ingombro gancio) aumenta di 12mm ogni 10mm di larghezza ala trave.
 Beam size standard Misia up to 300mm
 Minimum size for beam : 130mm
 For wider beams dimensions than the indicated ones, the C dimension is 12mm more every 10mm of beam size more.

Caratteristiche generali
 General characteristics

Portata max Max capacity	4000	Kg.
Corsa gancio Hook lift	7	m.
Tensione : Voltage :	400V - 50 Hz	
Velocità di sollevamento Lifting speed	4.0	m/min.
Velocità di traslazione trolley speed	20	m/min.
Potenza motore di sollevamento Hoist motor power	4.0	kW.
Potenza motore di traslazione Trolley motor power	2x0.25	kW.
Assorbimento motore di sollevamento Hoist motor absorbment	9,1	A.
Assorbimento motore di traslazione Trolley motor absorbment	2x0,7	A.

Note :			
00	Electric rope hoist TYPE 83 Monorail low headroom 4t-7m LH	M.U.	R.B.
Rev.	DESCRIZIONE	Dis	Appr

SCALA	Dis	M.U.
1:1	Contr	R.B.
	Appr	R.B.

Data Emissione	
21/02/18	

		Paranco Misia tipo Serie XM312NS4H7/83	
PARANCHI S.R.L.		type hoist type 83	Misia number dwg/4400/r00
...		Item	00 Rev.