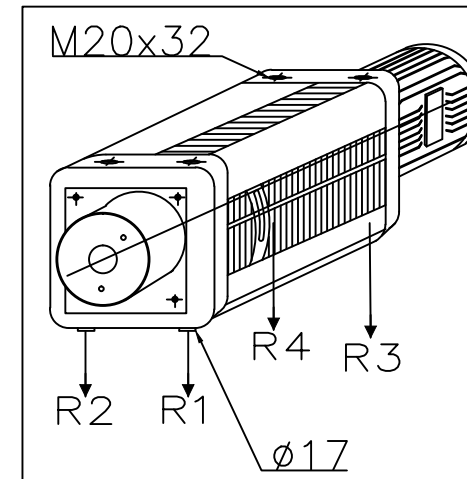
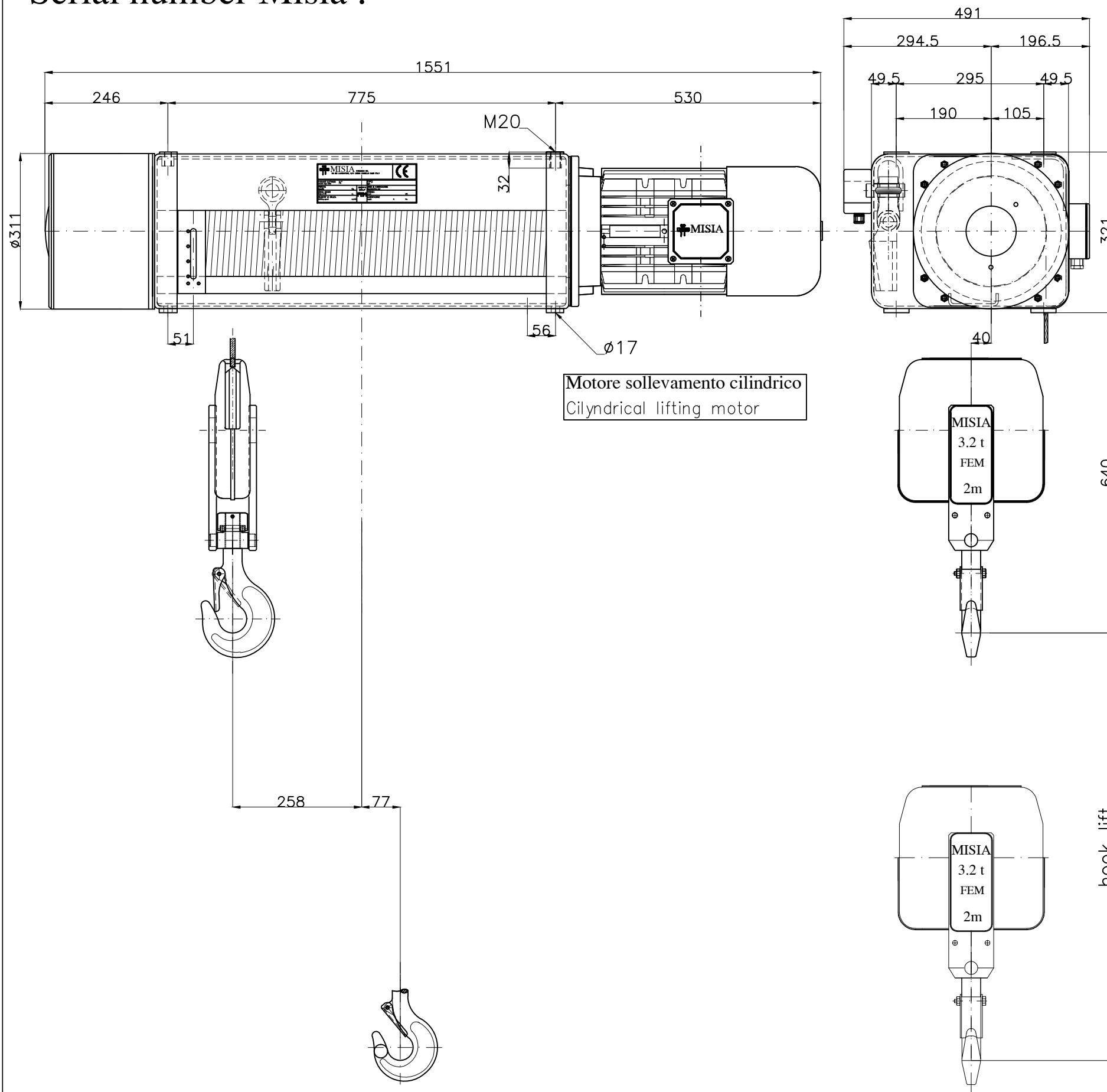


Paranco figura 5. tipo ----- Hoist type ----- XM316NS2H20A/5

Serial number Misia :



Reazioni statiche (daN) Static Reaction (daN)		
R1	1441	daN
R2	1393	daN
R3	349	daN
R4	337	daN
Peso paranco Hoist weight		320 Kg

Caratteristiche generali
General characteristics

Portata max Max capacity	3200	Kg.
Corsa gancio Hook lift	20	m.
Tensione : Voltage :	400V - 50 Hz	
Velocità di sollevamento Lifting speed	8/2.6	m/min.
Velocità di traslazione trolley speed	n.a.	m/min.
Potenza motore di sollevamento Hoist motor power	5.0/1.6	kW.
Potenza motore di traslazione Trolley motor power	n.a.	kW.
Assorbimento motore di sollevamento Hoist motor assorbment	12.3/9.8	A.
Assorbimento motore di traslazione Trolley motor assorbment	n.a.	A.

Note :			
00	Paranco elettrico a fune XM316NS2H20A/5	M.U.	R.B.
Rev.	DESCRIZIONE/Description	Dis	Appr

MISIA
PARANCHI S.R.L.

Paranco Misia tipo/Hoist type
Serie XM316NS2H20A/5
type hoist type 5
Codice identificativo - code
316 2T NA H20

Misia number
dwg/4066/r00

00
Rev.