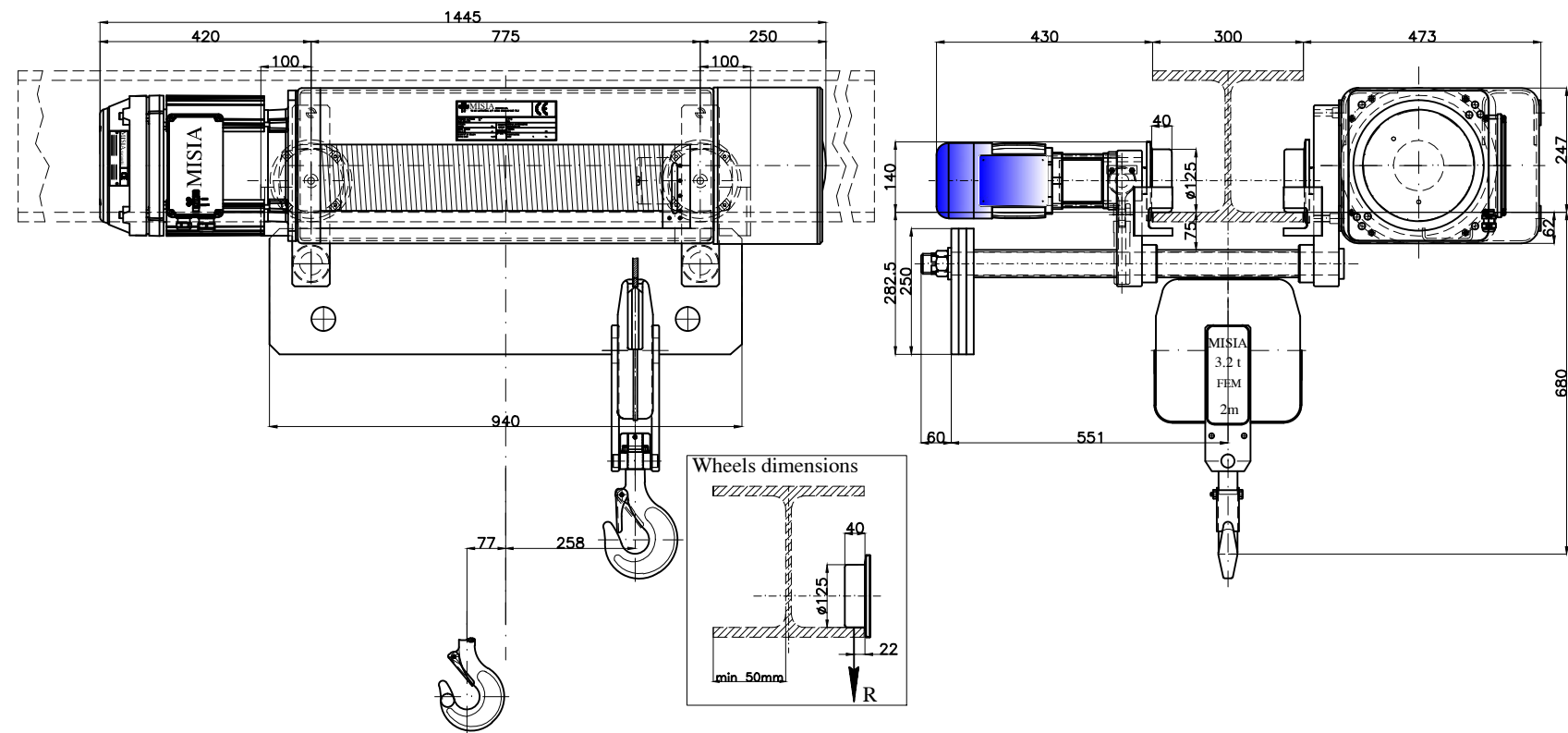
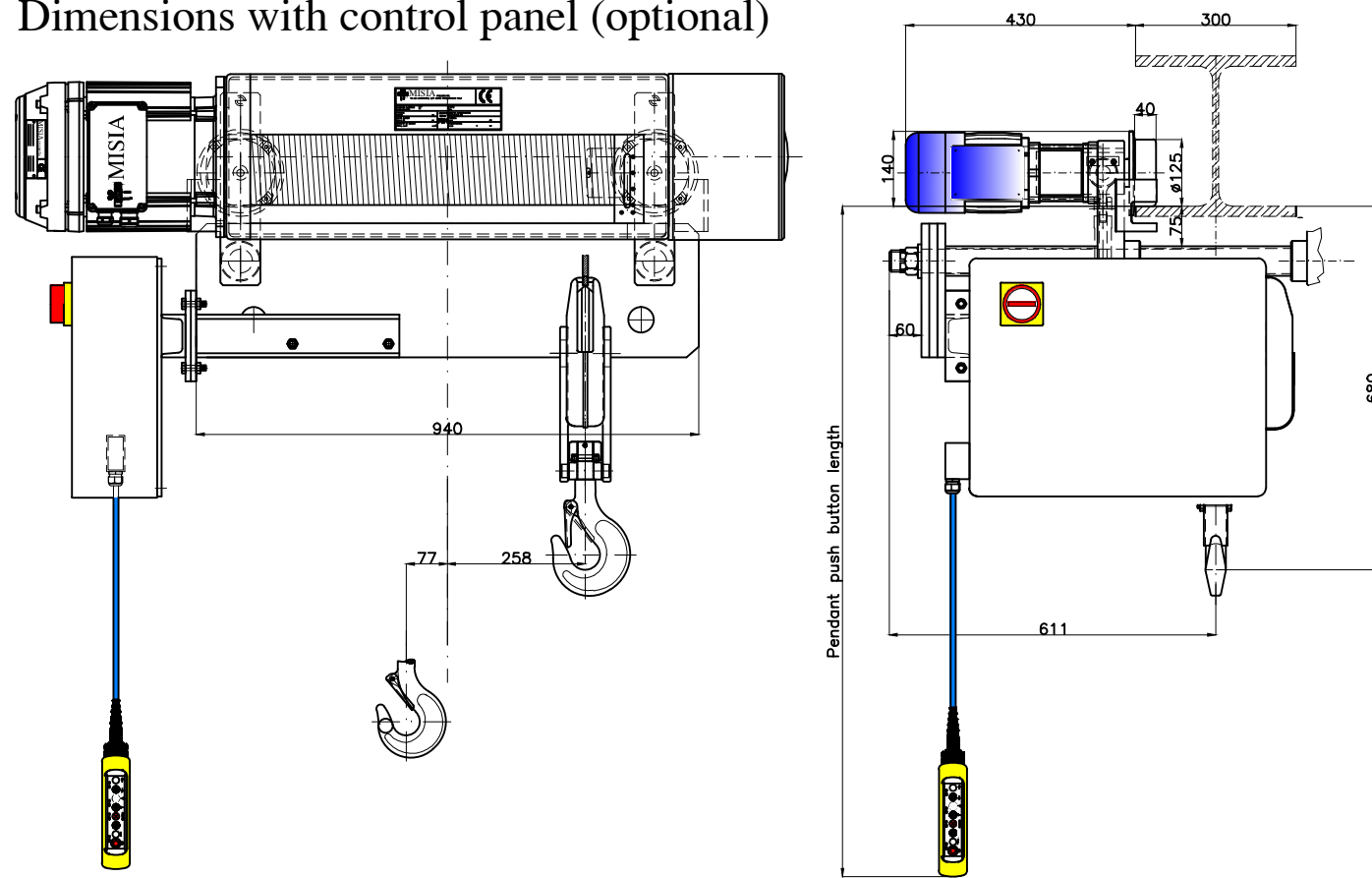


Electric rope hoist MISIA type XM316NS2H20A/83 low headroom monorail trolley.



Dimensions with control panel (optional)



| LATO MOTORE Motor side | | LATO RIDUTTORE Reducer side | |
|------------------------------------|----|--|----|
| Load on the single wheel R1/2 R2/2 | R2 | Carico su ogni singola ruota R1/2 R2/2 | R1 |

| Reazioni statiche Valori statici (daN) | | |
|--|------|-----|
| Static reactions values (daN) | | |
| R1 | 2981 | daN |
| R2 | 834 | daN |
| Peso paranco : 615 Kg | | |

NOTE :
 Ala trave standard Misia fino a 300mm
 Larghezza minima ala trave : 130 mm
 Per ali superiori a quelle indicate, la quota C (ingombro gancio) aumenta di 12mm ogni 10mm di larghezza ala trave.
 Beam size standard Misia up to 300mm
 Minimum size for beam : 130mm
 For wider beams dimensions than the indicated ones, the C dimension is 12mm more every 10mm of beam size more.

Caratteristiche generali General characteristics

| | | |
|--|--------------|--------|
| Portata max Max capacity | 3200 | Kg. |
| Corsa gancio Hook lift | 20 | m. |
| Tensione : Voltage : | 400V - 50 Hz | |
| Velocità di sollevamento Lifting speed | 8/2.6 | m/min. |
| Velocità di traslazione trolley speed | 20/5 | m/min. |
| Potenza motore di sollevamento Hoist motor power | 4.5/1.5 | kW. |
| Potenza motore di traslazione Trolley motor power | 2x0.24/0.06 | kW. |
| Assorbimento motore di sollevamento Hoist motor absorbment | 10.5/10.5 | A. |
| Assorbimento motore di traslazione Trolley motor absorbment | 2x0.85/1.10 | A. |

| Note : | | | |
|--------|---|------|------|
| 00 | Electric rope hoist TYPE 83 Monorail low headroom 3.2t-20m LH | M.U. | R.B. |
| Rev. | DESCRIZIONE | Dis | Appr |

| SCALA | Dis | M.U. | Contr.R.B. | Appr R.B. |
|-------|-----|------|------------|-----------|
| 1:1 | | | | |

| Data Emissione | |
|----------------|--|
| 14/03/14 | |

| | | |
|-------------------------------------|------------------------|--------------|
| MISIA PARANCHI S.R.L. | Paranco Misia tipo | |
| | Serie XM316NS2H20A/83a | |
| | type hoist | Misia number |
| | type 83 | dwg/4338/r00 |
| Item | | 00 |
| ... | | Rev. |