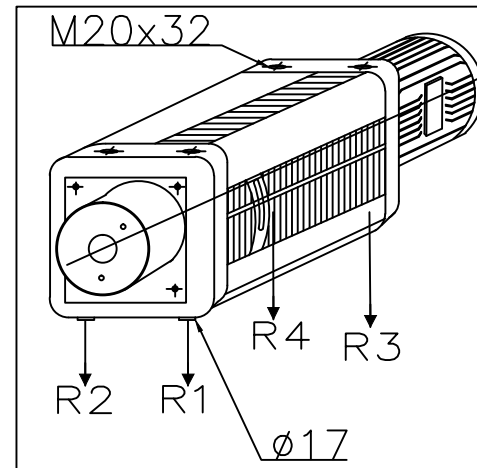
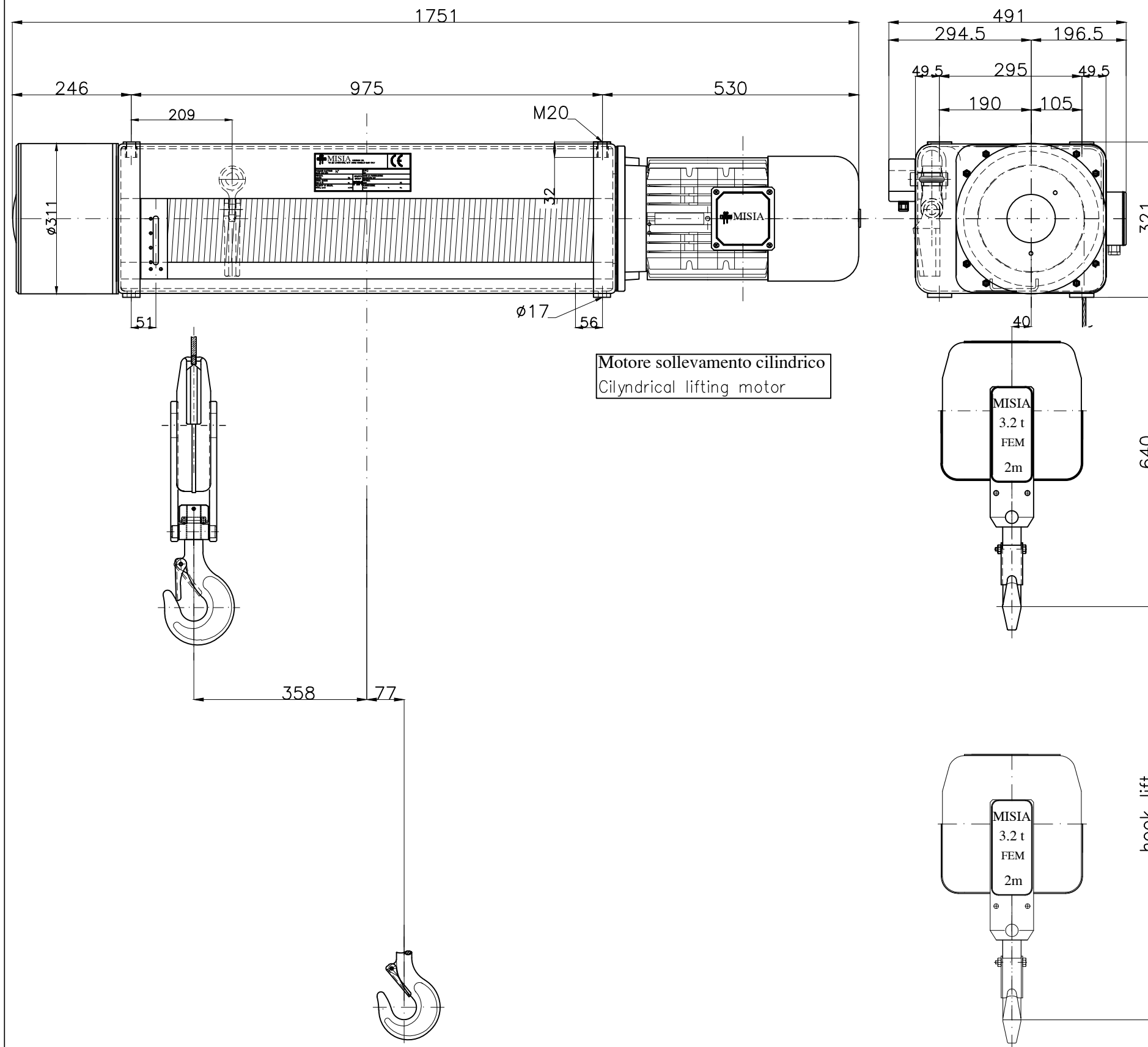


Paranco figura 5. tipo ----- Hoist type ----- XM316NS2H26A/5

Serial number Misia :



| Reazioni statiche (daN) Static Reaction (daN) | | |
|--|------|--------|
| R1 | 1503 | daN |
| R2 | 1454 | daN |
| R3 | 299 | daN |
| R4 | 289 | daN |
| Peso paranco Hoist weight | | 345 Kg |

Caratteristiche generali
General characteristics

| | | |
|--|--------------|--------|
| Portata max Max capacity | 3200 | Kg. |
| Corsa gancio Hook lift | 26 | m. |
| Tensione : Voltage : | 400V - 50 Hz | |
| Velocità di sollevamento Lifting speed | 8/2.6 | m/min. |
| Velocità di traslazione trolley speed | n.a. | m/min. |
| Potenza motore di sollevamento Hoist motor power | 5.0/1.6 | kW. |
| Potenza motore di traslazione Trolley motor power | n.a. | kW. |
| Assorbimento motore di sollevamento Hoist motor absorbment | 12.3/9.8 | A. |
| Assorbimento motore di traslazione Trolley motor absorbment | n.a. | A. |

| Note : | | | |
|----------------|---|------|----------|
| SCALA | Dis | M.U. | |
| 1:1 | Contr | R.B. | |
| | Appr | R.B. | |
| Data Emissione | | | 03/11/13 |
| 00 | Paranco elettrico a fune XM316NS2H26A/5 | M.U. | R.B. |
| Rev. | DESCRIZIONE/Description | Dis | Appr |

| | | |
|------------------------|---|------------------------------|
| <p>PARANCHI S.R.L.</p> | Paranco Misia tipo/Hoist type | |
| | Serie XM316NS2H26A/5 | |
| | type hoist type 5 | Misia number dwg/4067/r00 |
| | Codice identificativo - code 316 2T NA H26 | 00 Rev. |