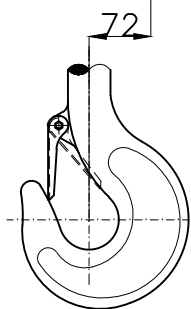
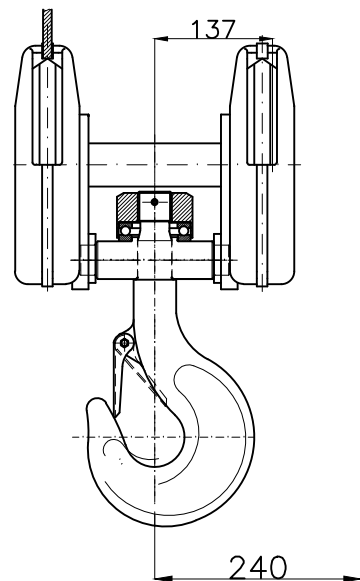
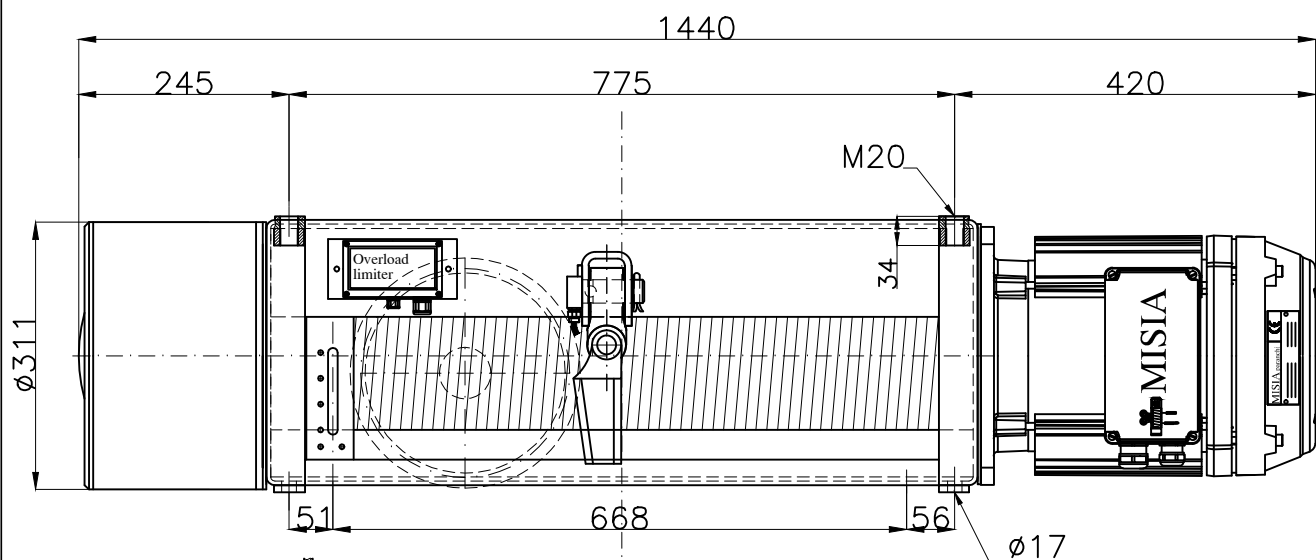
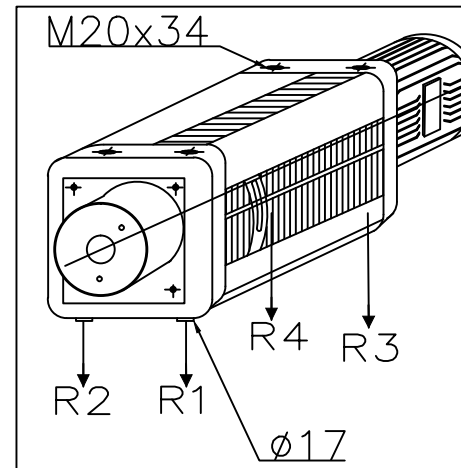
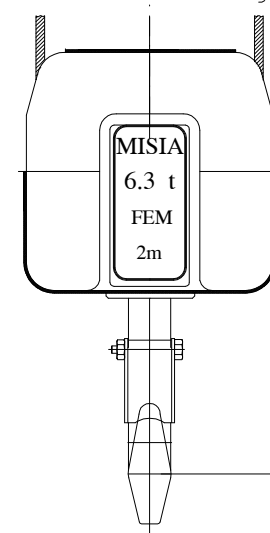
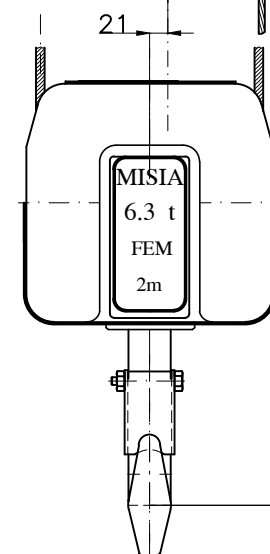
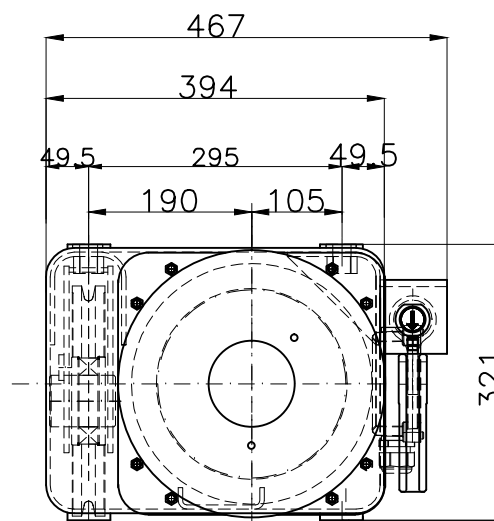


Paranco figura 5. tipo ----- Hoist type ----- XM316NS4H10A/5

Serial number Misia :



Motore sollevamento conico  
Conical lifting motor



Reazioni statiche (daN) Static Reaction (daN)		
R1	3035	daN
R2	2262	daN
R3	783	daN
R4	585	daN
Peso paranco Hoist weight		365 Kg

Caratteristiche generali  
General characteristics

Portata max Max capacity	6300	Kg.
Corsa gancio Hook lift	10	m.
Tensione : Voltage :	400V - 50 Hz	
Velocità di sollevamento Lifting speed	4.0/1.3	m/min.
Velocità di traslazione trolley speed	n.a.	m/min.
Potenza motore di sollevamento Hoist motor power	4.5/1.5	kW.
Potenza motore di traslazione Trolley motor power	n.a.	kW.
Assorbimento motore di sollevamento Hoist motor absorbment	10.0/10.5	A.
Assorbimento motore di traslazione Trolley motor absorbment	n.a.	A.

Note :			
SCALA 1:1	Dis Contr	M.U. R.B.	
		Appr	R.B.
			Data Emissione
00	Paranco elettrico a fune XM316NS4H10A/5	M.U.	R.B. 02/12/13
Rev.	DESCRIZIONE/Description	Dis	Appr Data

 PARANCHI S.R.L.	Paranco Misia tipo/Hoist type	
	Serie XM316NS4H10A/5	
	type hoist type 5	Misia number dwg/4104/r00
	Codice identificativo - code	00 Rev.