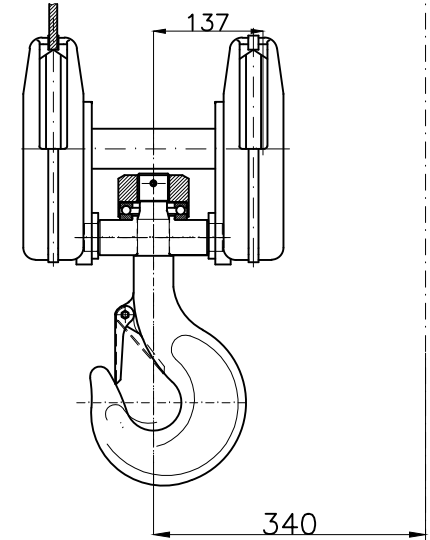
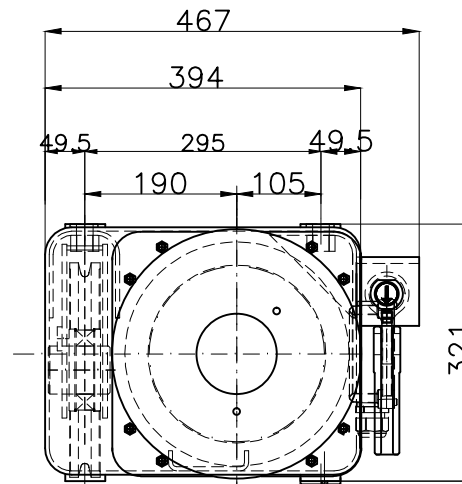
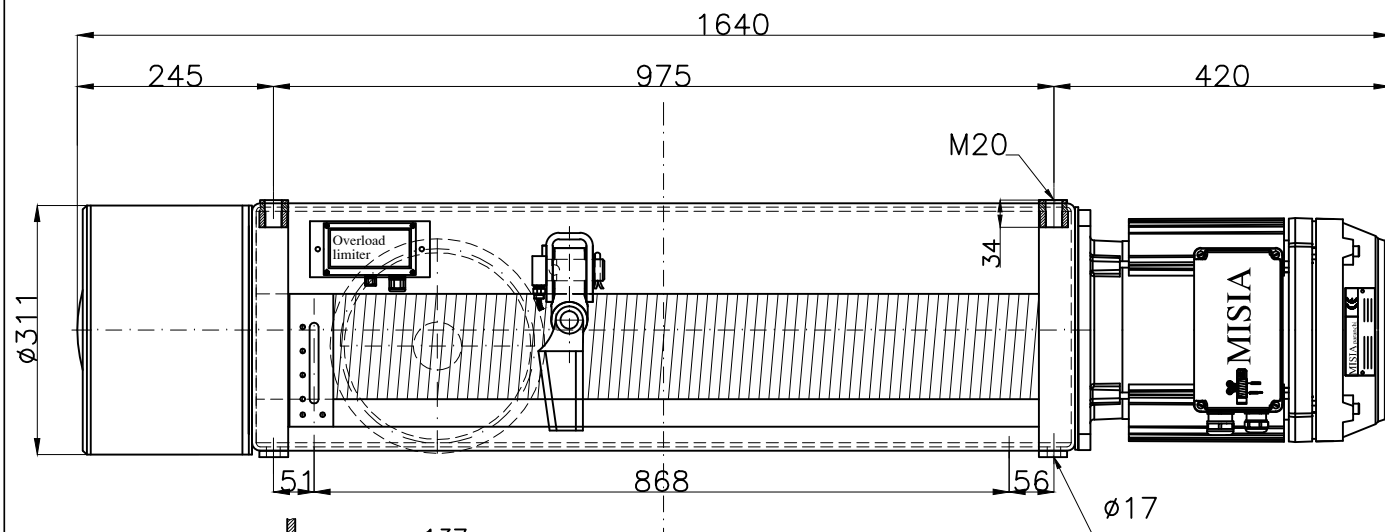
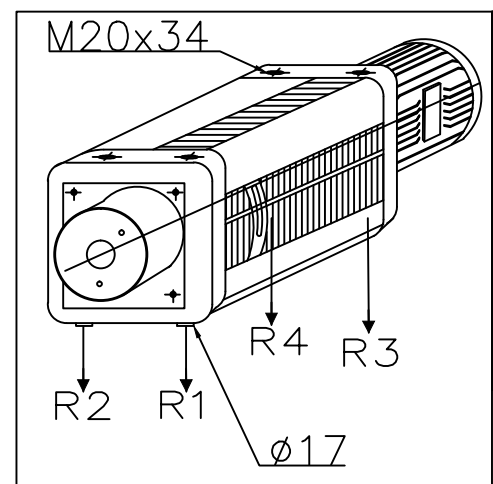
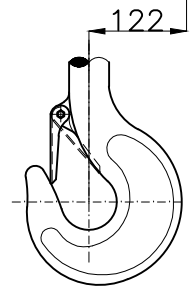
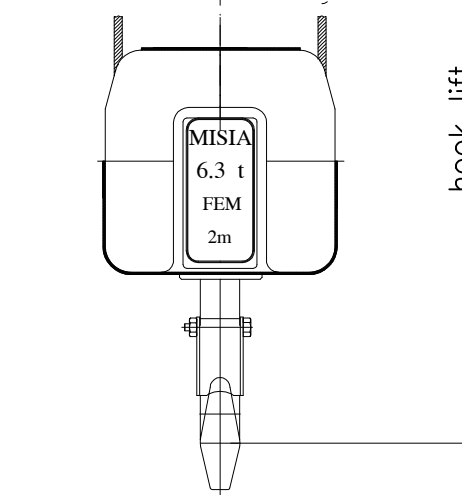
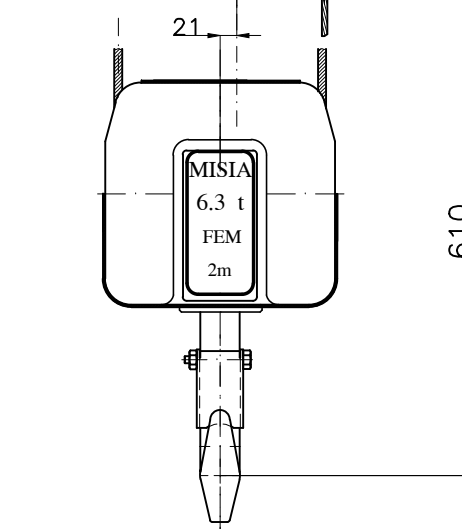


Paranco figura 5. tipo ----- Hoist type ----- XM316NS4H13A/5

Serial number Misia :



Motore sollevamento conico
Conical lifting motor



Reazioni statiche (daN) Static Reaction (daN)		
R1	3188	daN
R2	2377	daN
R3	653	daN
R4	487	daN
Peso paranco Hoist weight		405 Kg

Caratteristiche generali
General characteristics

Portata max Max capacity	6300	Kg.
Corsa gancio Hook lift	13	m.
Tensione : Voltage :	400V - 50 Hz	
Velocità di sollevamento Lifting speed	4.0/1.3	m/min.
Velocità di traslazione trolley speed	n.a.	m/min.
Potenza motore di sollevamento Hoist motor power	4.5/1.5	kW.
Potenza motore di traslazione Trolley motor power	n.a.	kW.
Assorbimento motore di sollevamento Hoist motor absorbment	10.0/10.5	A.
Assorbimento motore di traslazione Trolley motor absorbment	n.a.	A.

Note :			
00	Paranco elettrico a fune XM316NS4H13A/5	M.U.	R.B.
Rev.	DESCRIZIONE/Description	Dis	Appr
			Data

MISIA
PARANCHI S.R.L.

Paranco Misia tipo/Hoist type
Serie XM316NS4H13A/5
type hoist type 5
Codice identificativo - code

Misia number
dwg/4105/r00

00
Rev.