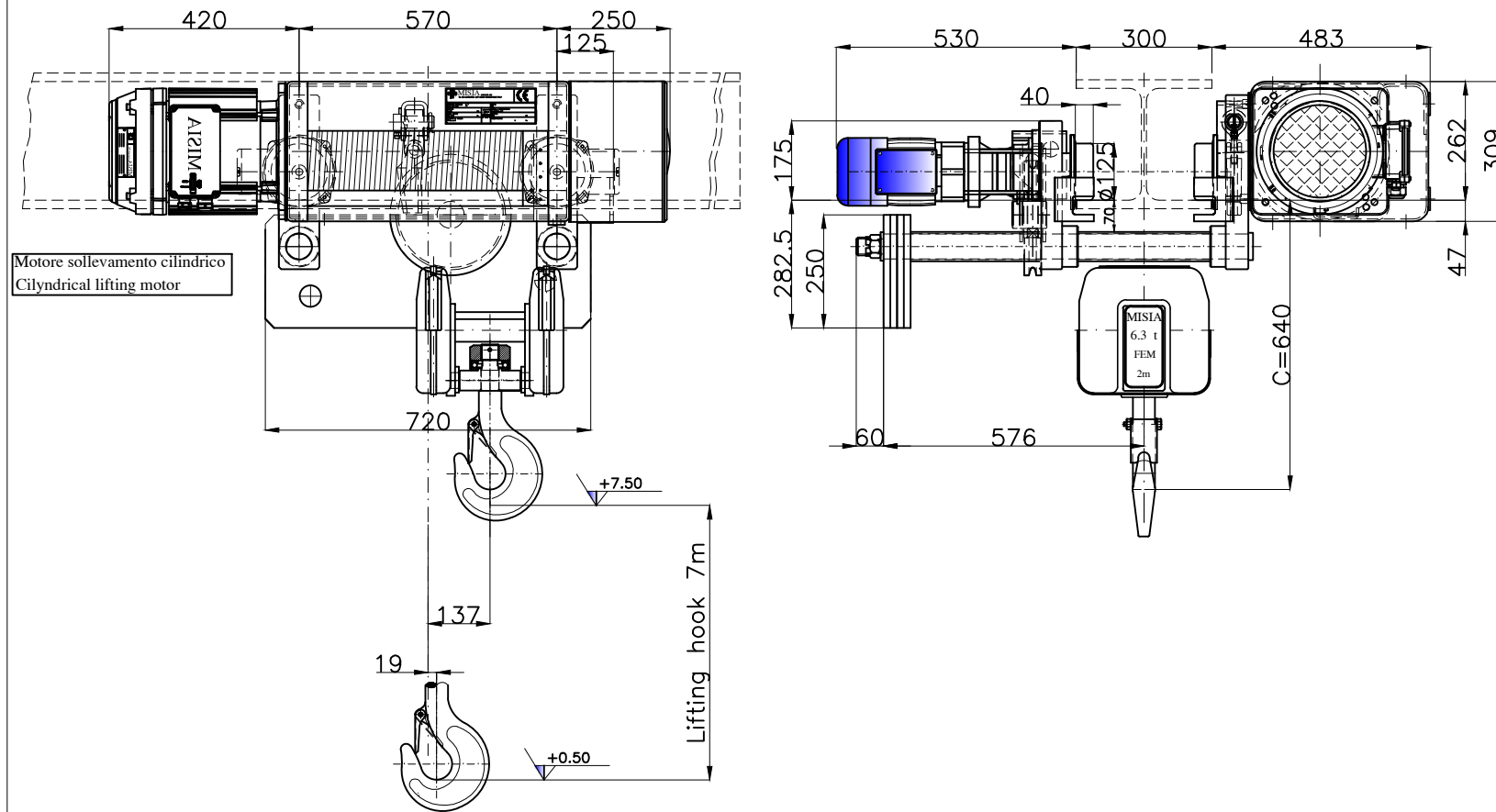
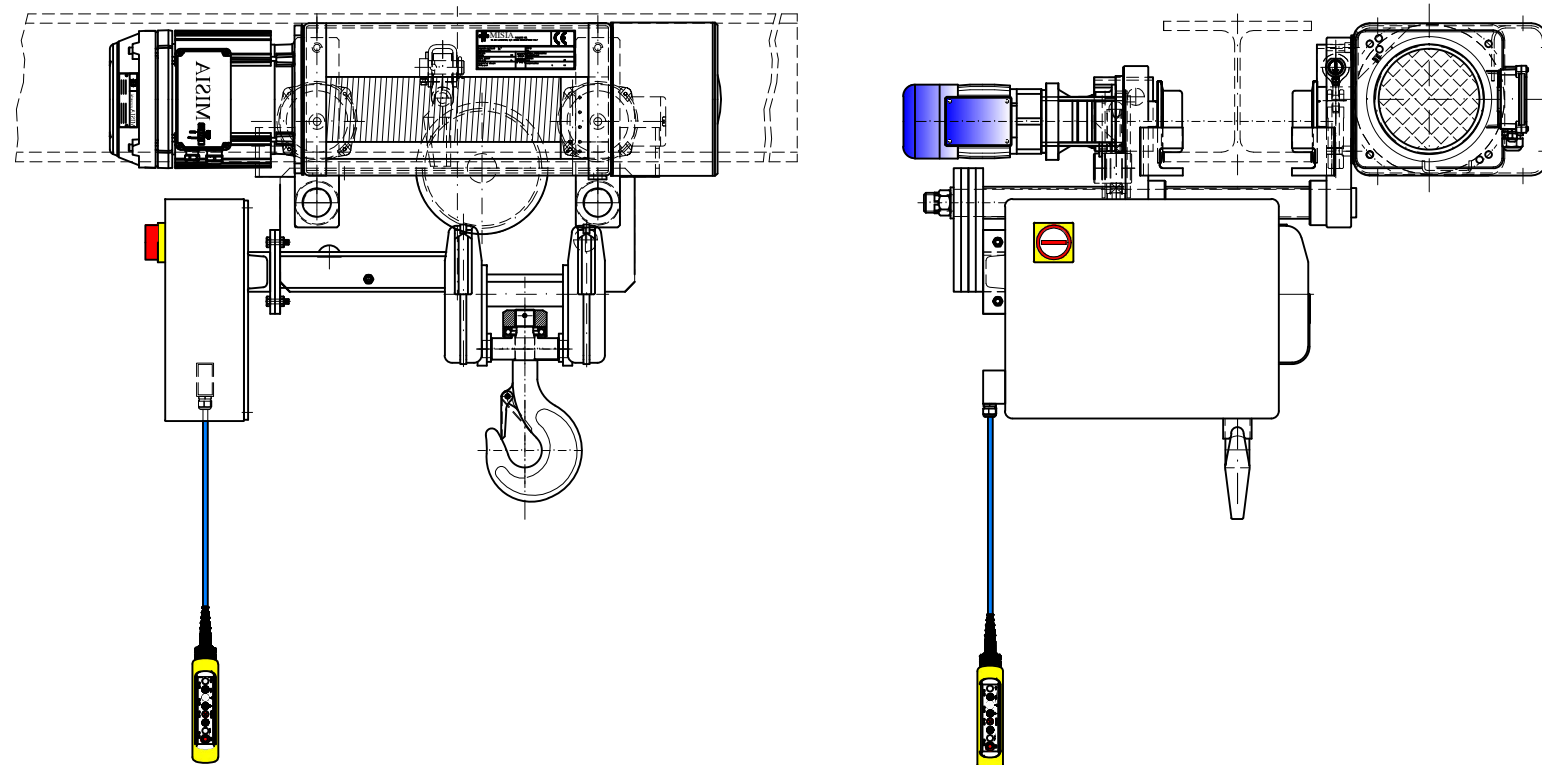


Electric rope hoist MISIA type XM316NS4H7A/83 low headroom monorail trolley.



Dimensions with control panel (optional)



LATO MOTORE Motor side		LATO RIDUTTORE Reducer side	
Load on the single wheel R1/2 R2/2		Carico su ogni singola ruota R1/2 R2/2	
R1	4968	daN	
R2	1917	daN	
Peso paranco : 585 Kg			

NOTE :
 Ala trave standard Misia fino a 300mm
 Larghezza minima ala trave : 130 mm
 Per ali superiori a quelle indicate, la quota C (ingombro gancio) aumenta di 12mm ogni 10mm di larghezza ala trave.
 Beam size standard Misia up to 300mm
 Minimum size for beam : 130mm
 For wider beams dimensions than the indicated ones, the C dimension is 12mm more every 10mm of beam size more.

Caratteristiche generali
 General characteristics

Portata max Max capacity	6300	Kg.
Corsa gancio Hook lift	7	m.
Tensione : Voltage :	400V - 50 Hz	
Velocità di sollevamento Lifting speed	4.0/1.3	m/min.
Velocità di traslazione trolley speed	20/5	m/min.
Potenza motore di sollevamento Hoist motor power	4.5/1.5	kW.
Potenza motore di traslazione Trolley motor power	2x0.24/0.06	kW.
Assorbimento motore di sollevamento Hoist motor absorbment	10.0/10.5	A.
Assorbimento motore di traslazione Trolley motor absorbment	2x0.85/1.10	A.

Note :			
SCALA 1:1	Dis Contr	M.U. R.B.	
		Appr	R.B.
00	Electric rope hoist TYPE 83 Monorail low headroom 5t-7m LH	M.U.	R.B. 06/02/17
Rev.	DESCRIZIONE	Dis	Appr Data

<p>PARANCHI S.R.L.</p>	<p>Paranco Misia tipo Serie XM316NS4H7A/83a</p>	<p>Misia number dwg/4396/r00</p>	00
	<p>type hoist type 83 item ...</p>		Rev.