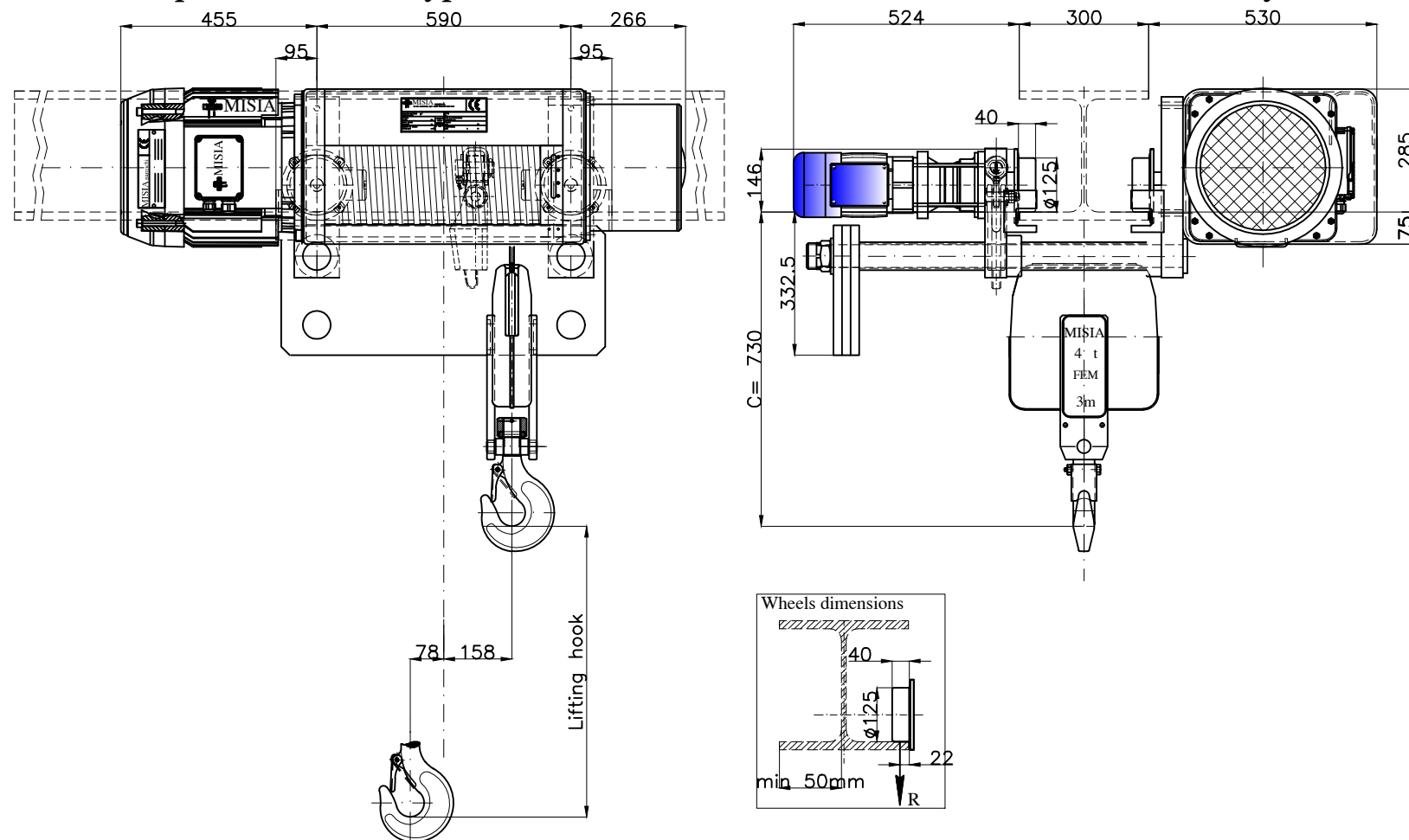
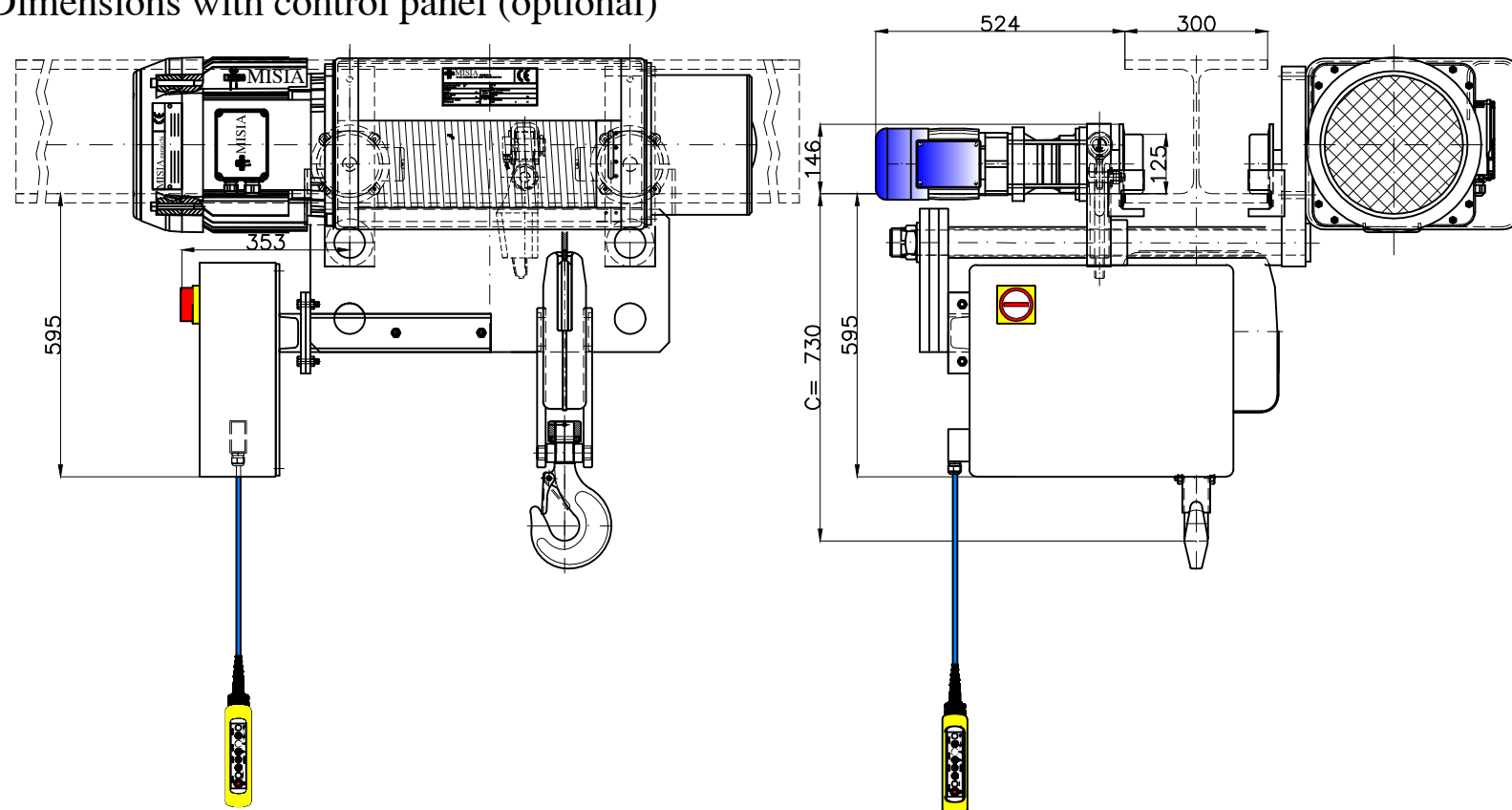


Electric rope hoist MISIA type XM525NS2H14A/83 low headroom monorail trolley.



Dimensions with control panel (optional)



LATO MOTORE Motor side		LATO RIDUTTORE Reducer side	
R1	3421 daN	R2	1274 daN
Static reactions values (daN)			
Peso paranco : 695 Kg			

NOTE :
 Ala trave standard Misia fino a 300mm
 Larghezza minima ala trave : 130 mm
 Per ali superiori a quelle indicate, la quota C (ingombro gancio) aumenta di 12mm ogni 10mm di larghezza ala trave.
 Beam size standard Misia up to 300mm
 Minimum size for beam : 130mm
 For wider beams dimensions than the indicated ones, the C dimension is 12mm more every 10mm of beam size more.

Caratteristiche generali
 General characteristics

Portata max Max capacity	4000	Kg.
Corsa gancio Hook lift	14	m.
Tensione : Voltage :	400V - 50 Hz	
Velocità di sollevamento Lifting speed	8.0/1.3	m/min.
Velocità di traslazione trolley speed	20/5	m/min.
Potenza motore di sollevamento Hoist motor power	8.0/1.3	kW.
Potenza motore di traslazione Trolley motor power	2x0.24/0.06	kW.
Assorbimento motore di sollevamento Hoist motor absorbment	16.0/12.0	A.
Assorbimento motore di traslazione Trolley motor absorbment	2x0.85/1.10	A.

Note :			
SCALA	Dis	M.U.	
1:1	Contr	R.B.	
	Appr	R.B.	
Data Emissione			
00	Electric rope hoist TYPE 83 Monorail low headroom 4t-14m L.H	M.U.	R.B. 31/03/14
Rev.	DESCRIZIONE	Dis	Appr Data

	Paranco Misia tipo	
	Serie XM525NS2H14A/83a	
PARANCHI S.R.L.	type hoist	Misia number
	type 83	dwg/4355/r00
	item	
	...	