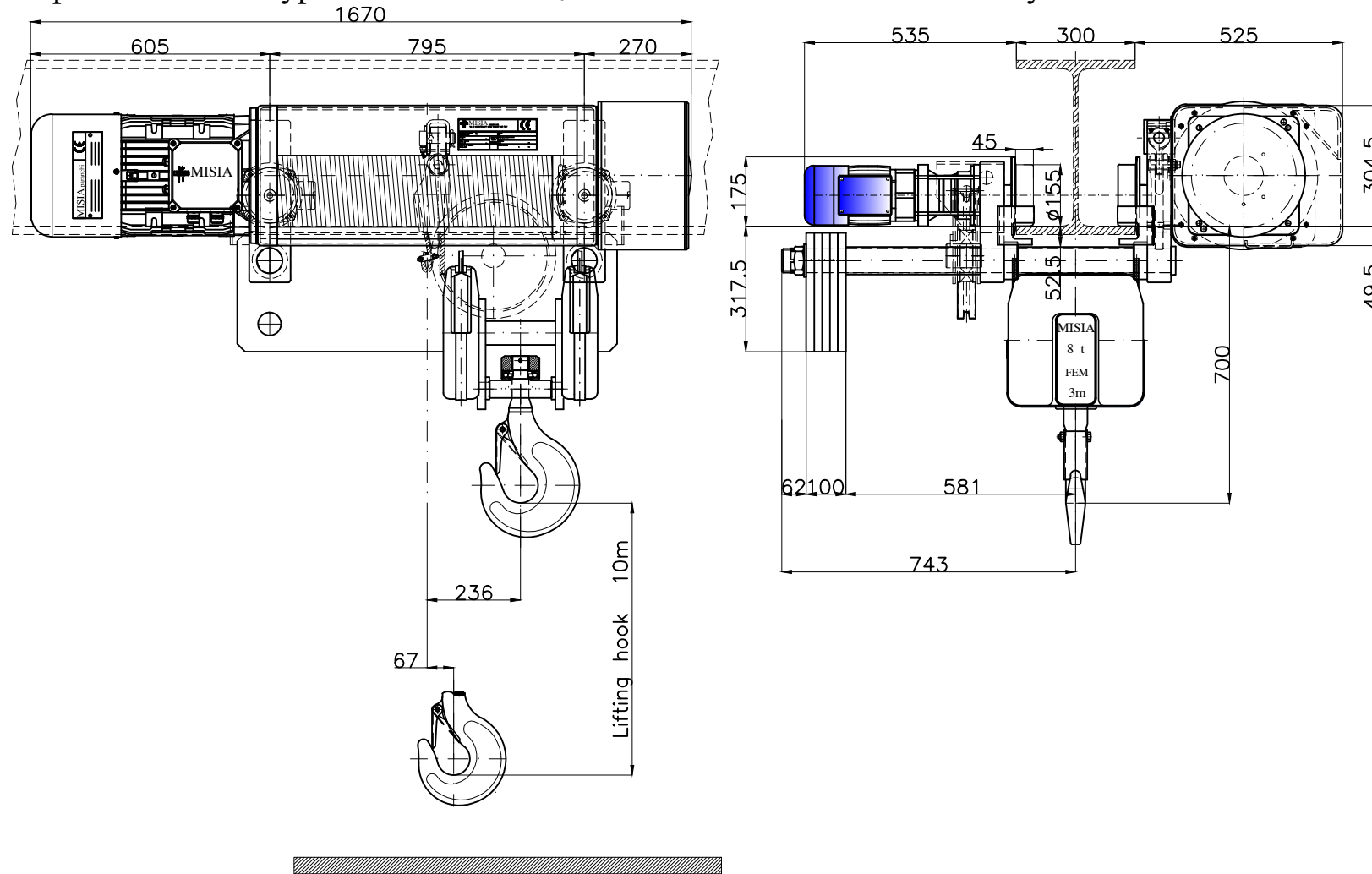
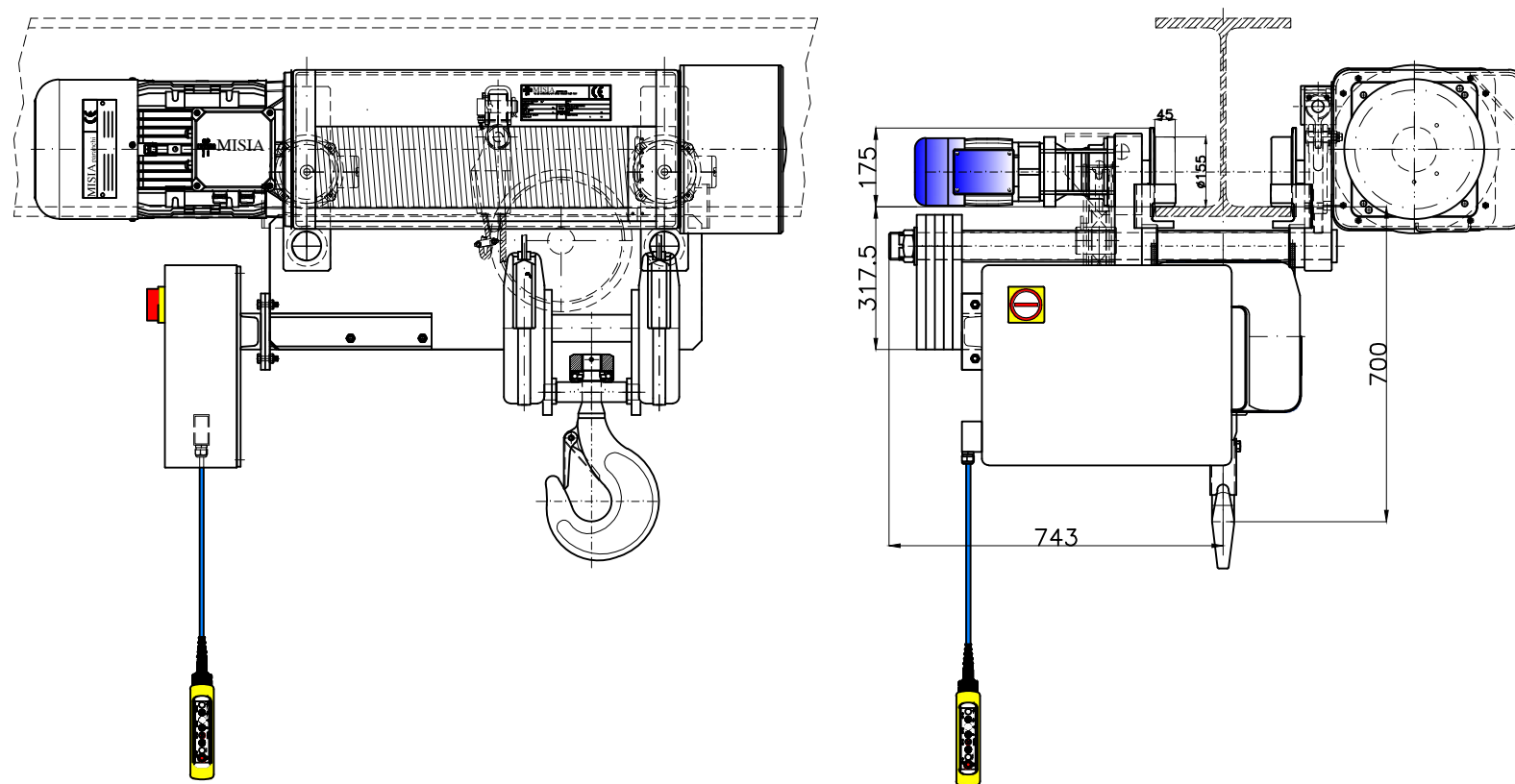


Electric rope hoist MISIA type XM525NS4H10/83 low headroom monorail trolley.



Dimensions with control panel (optional)



LATO MOTORE Motor side		Reazioni statiche Valori statici (daN)	
Load on the single wheel R1/2 R2/2		Static reactions values (daN)	
R1	6814	daN	
R2	2016	daN	
LATO RIDUTTORE Reducer side		Peso paranco : 830 Kg	

NOTE :  
 Ala trave standard Misia fino a 300mm  
 Larghezza minima ala trave : 130 mm  
 Per ali superiori a quelle indicate, la quota C (ingombro gancio) aumenta di 12mm ogni 10mm di larghezza ala trave.  
 Beam size standard Misia up to 300mm  
 Minimum size for beam : 130mm  
 For wider beams dimensions than the indicated ones, the C dimension is 12mm more every 10mm of beam size more.

Caratteristiche generali  
 General characteristics

Portata max Max capacity	8000	Kg.
Corsa gancio Hook lift	10	m.
Tensione : Voltage :	400V - 50 Hz	
Velocità di sollevamento Lifting speed	4.0	m/min.
Velocità di traslazione trolley speed	20.0	m/min.
Potenza motore di sollevamento Hoist motor power	8.0	kW.
Potenza motore di traslazione Trolley motor power	2x0.30	kW.
Assorbimento motore di sollevamento Hoist motor absorbment	16.8	A.
Assorbimento motore di traslazione Trolley motor absorbment	2x1.20	A.

Note :			
SCALA 1:1	Dis Contr Appr	M.U. R.B. R.B.	
Data Emissione			14/09/14
00	Electric rope hoist TYPE 83 Monorail low headroom 8t-10m L.H	M.U.	R.B.
Rev.	DESCRIZIONE	Dis	Appr Data

		Paranco Misia tipo	
PARANCHI S.R.L.		Serie XM525NS4H10/83a	
type hoist	type 83	Misia number	dwg/4413/r00
item	...		
			00
			Rev.