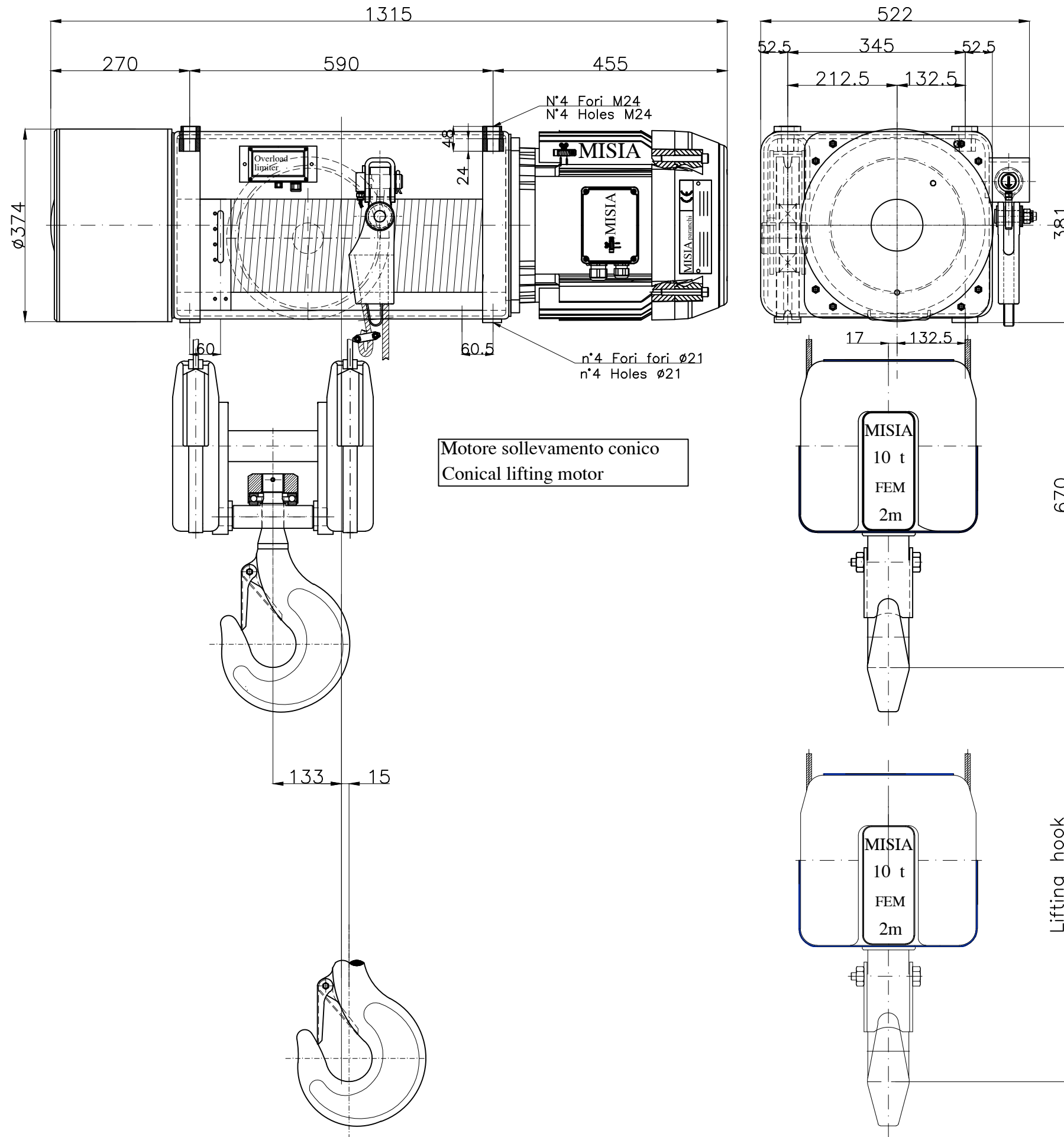
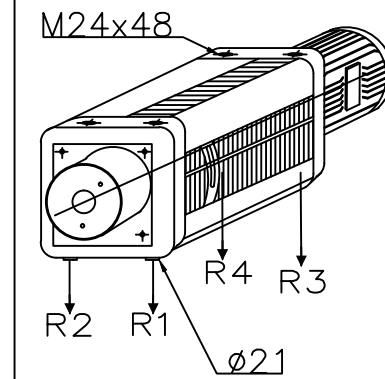


Paranco figura 5. tipo ----- Hoist type ----- XM525NS4H7A/5



Caratteristiche generali :
General characteristics



Reazioni statiche (daN) Static Reaction (daN)		
R1	4243	daN
R2	3264	daN
R3	1675	daN
R4	1288	daN
Peso paranco Hoist weight		470 Kg

Caratteristiche generali
General characteristics

Portata max Max capacity	10000	Kg.
Corsa gancio Hook lift	7	m.
Tensione : Voltage :	400V - 50 Hz	
Velocità di sollevamento Lifting speed	4.0/0.7	m/min.
Velocità di traslazione trolley speed	N.A.	m/min.
Potenza motore di sollevamento Hoist motor power	8.0/1.3	kW.
Potenza motore di traslazione Trolley motor power	N.A.	kW.
Assorbimento motore di sollevamento Hoist motor absorbment	16/12	A.
Assorbimento motore di traslazione Trolley motor absorbment	N.A.	A.

Note :

00	Paranco elettrico a fune a piedini XM525NS4H7A/5	M.U.	R.B.	07/12/13					
Rev.	DESCRIZIONE	Dis	Appr	Data					



Paranco Misia tipo
Serie XM525NS4H7A/5

type hoist
type 5
Codice identificativo - code

Misia number
dwg/4118/r00

00
Rev.