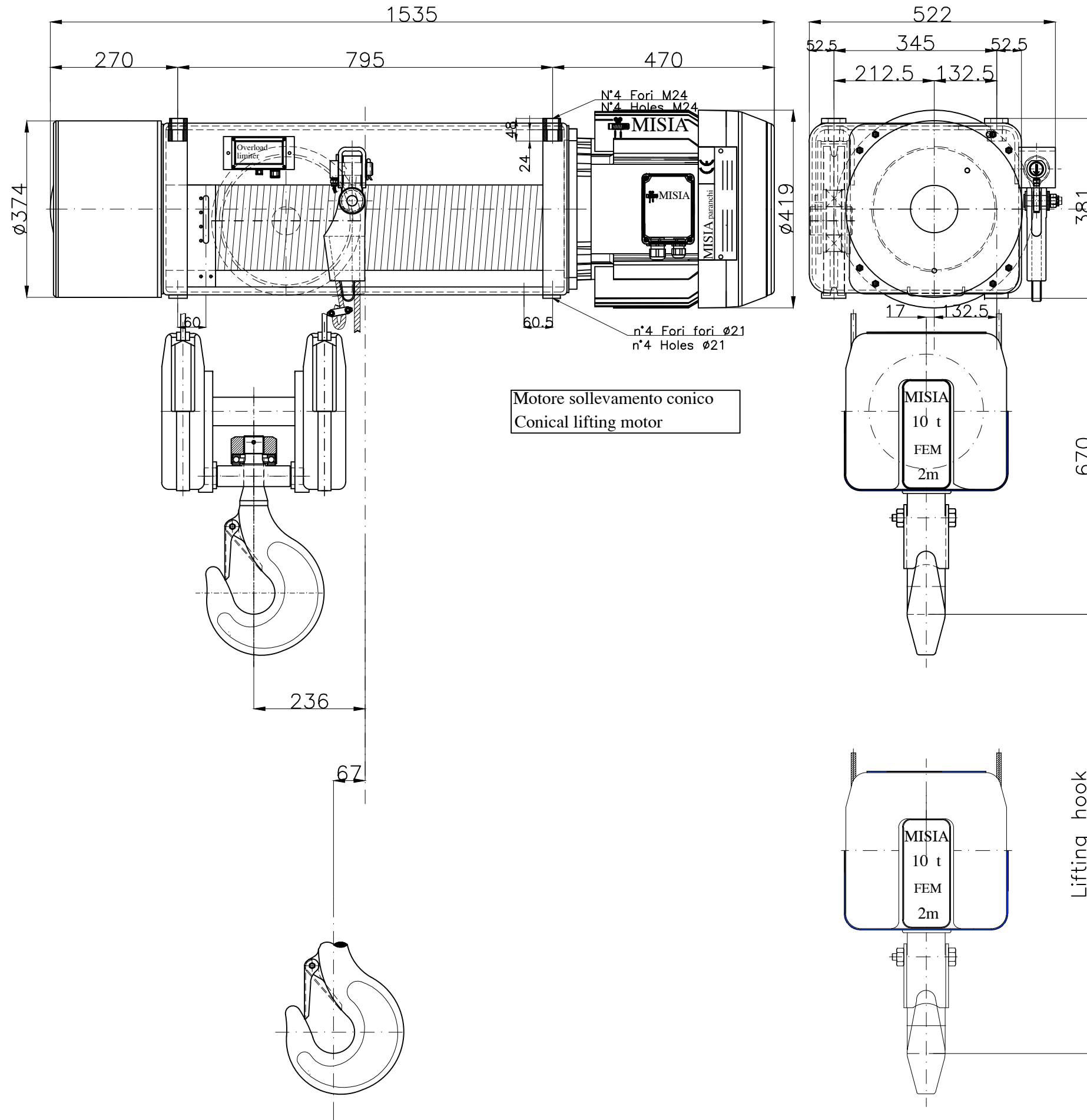
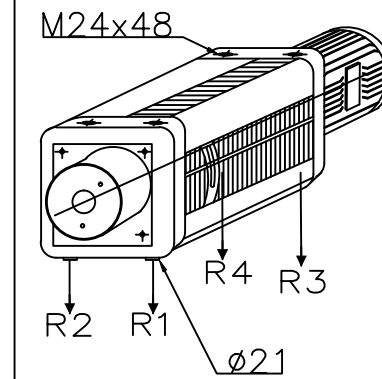


Paranco figura 5. tipo ----- Hoist type ----- XM525VS4H10A/5



Caratteristiche generali :
General characteristics



Reazioni statiche (daN) Static Reaction (daN)		
R1	4662	daN
R2	3585	daN
R3	1279	daN
R4	984	daN
Peso paranco Hoist weight		510 Kg

Caratteristiche generali
General characteristics

Portata max Max capacity	10000	Kg.
Corsa gancio Hook lift	10	m.
Tensione : Voltage :	400V - 50 Hz	
Velocità di sollevamento Lifting speed	6/1	m/min.
Velocità di traslazione trolley speed	N.A.	m/min.
Potenza motore di sollevamento Hoist motor power	12.5/1.7	kW.
Potenza motore di traslazione Trolley motor power	N.A.	kW.
Assorbimento motore di sollevamento Hoist motor absorbment	23/15	A.
Assorbimento motore di traslazione Trolley motor absorbment	N.A.	A.

Note :

00	Paranco elettrico a fune a piedini XM525VS4H10A/5	M.U.	R.B.	07/12/13					
Rev.	DESCRIZIONE	Dis	Appr	Data					
					SCALA 1:1				
					Dis M.U. Contr R.B. Appr R.B.				
					Data Emissione 07/12/13				



Paranco Misia tipo
Serie XM525VS4H10A/5
type hoist
type 5
Codice identificativo - code
Misia number
dwg/4119/r00
00
Rev.