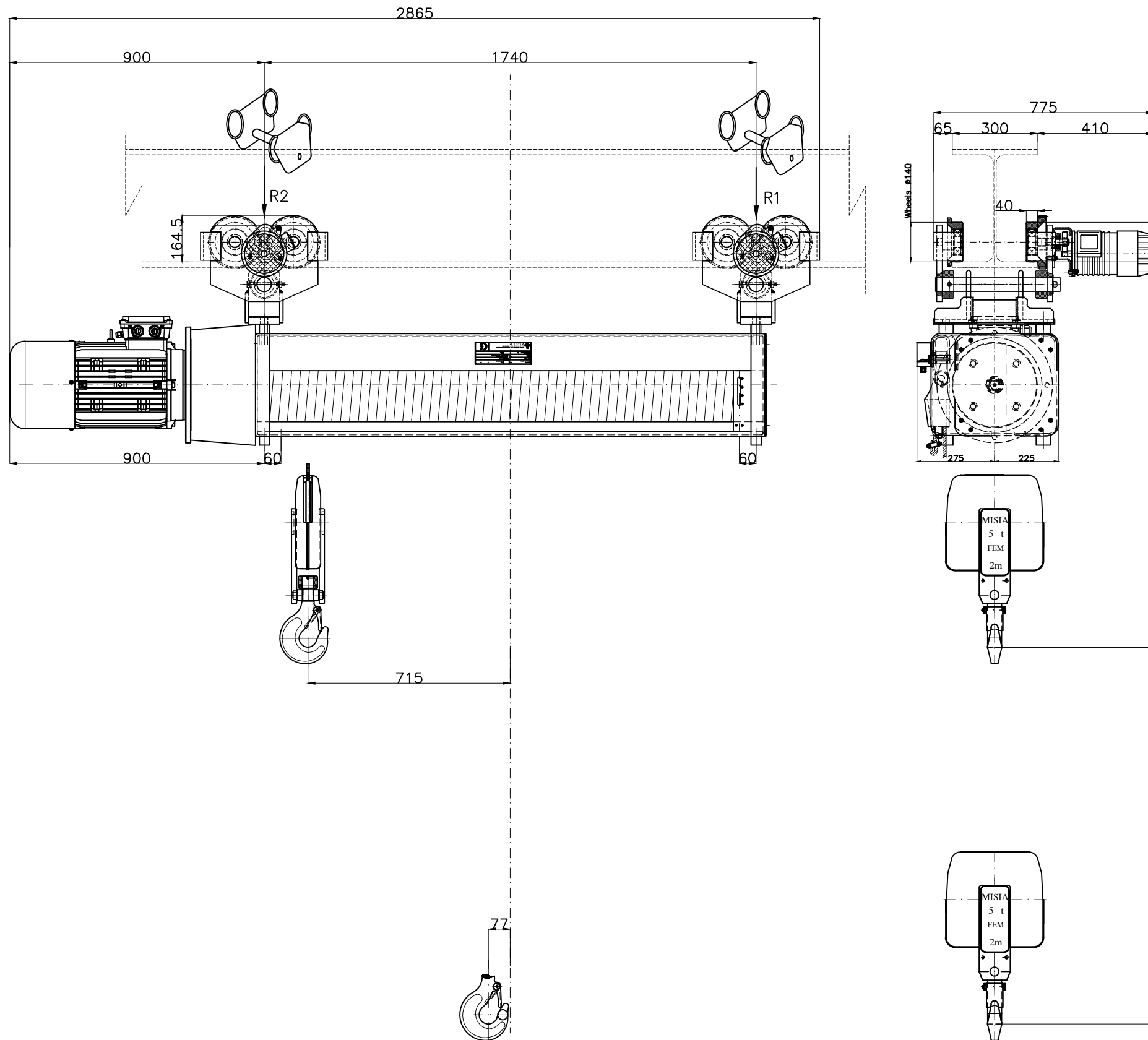


Paranco figura 3. tipo ----- Hoist type ----- XML525VS2H48A/3



Reazioni statiche (daN) Static Reaction (daN)		
R1	5300	daN
R2	430	daN
Peso paranco Hoist weight		730 Kg

Caratteristiche generali
General characteristics

Portata max Max capacity	5000	Kg.
Corsa gancio Hook lift	48	m.
Tensione : Voltage :	400V - 50 Hz	
Velocità di sollevamento Lifting speed	12/4	m/min.
Velocità di traslazione trolley speed	18/6	m/min.
Potenza motore di sollevamento Hoist motor power	11.8/3.9	kW.
Potenza motore di traslazione Trolley motor power	2x0.37/0.10	kW.
Assorbimento motore di sollevamento Hoist motor absorbment	29.7/29	A.
Assorbimento motore di traslazione Trolley motor absorbment	2x1.7/1.4	A.

Note :			
00	Electric rope hoist XML525NS2H48A/3a	M.U.	R.B.
Rev.	DESCRIZIONE	Dis	Appr
			Data
			11/07/13
			11/07/13

<p>MISIA PARANCHI S.R.L.</p>	<p>Paranco Misia tipo Serie XM525NS2H48A/3a dwg number dwg/MTL525H48-r00</p>
	<p>00 Rev.</p>