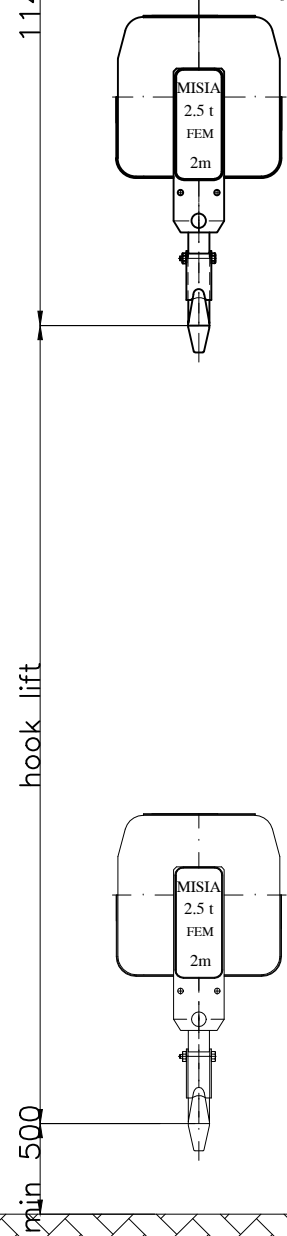
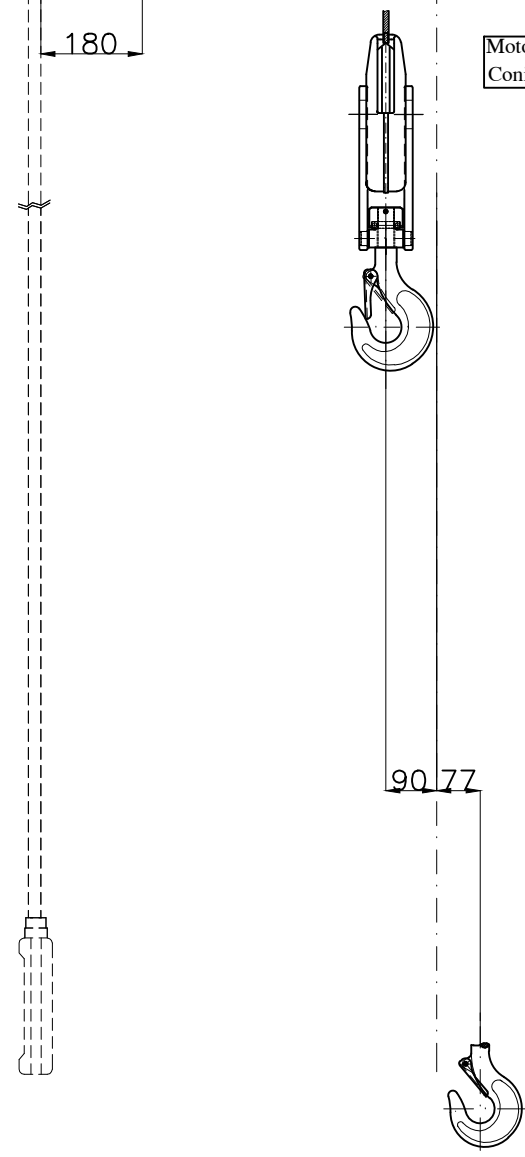
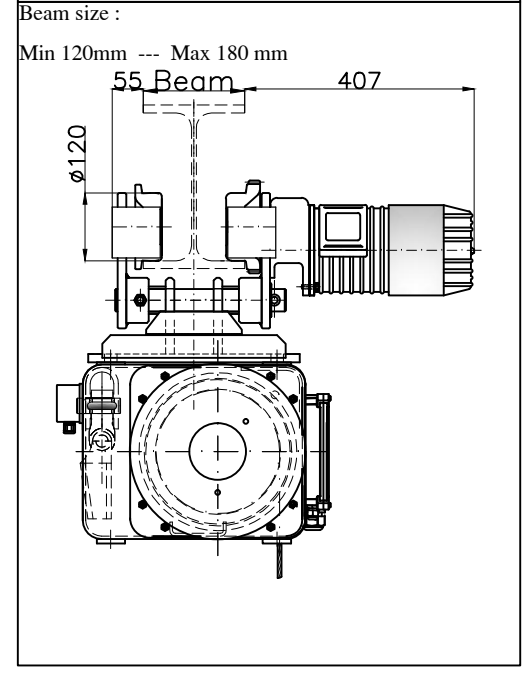
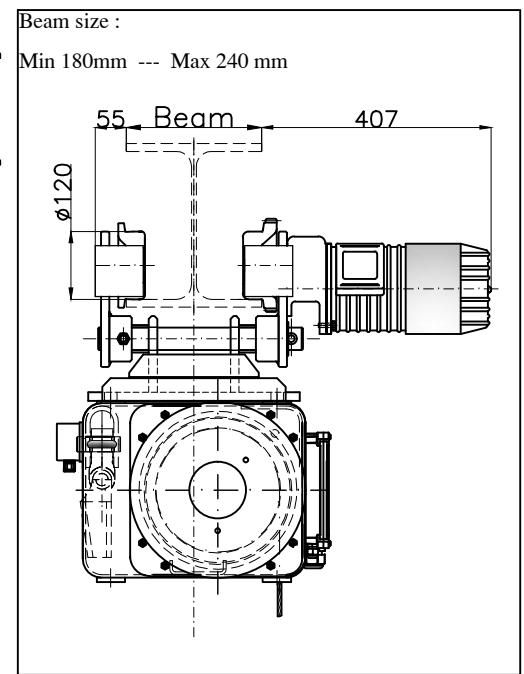
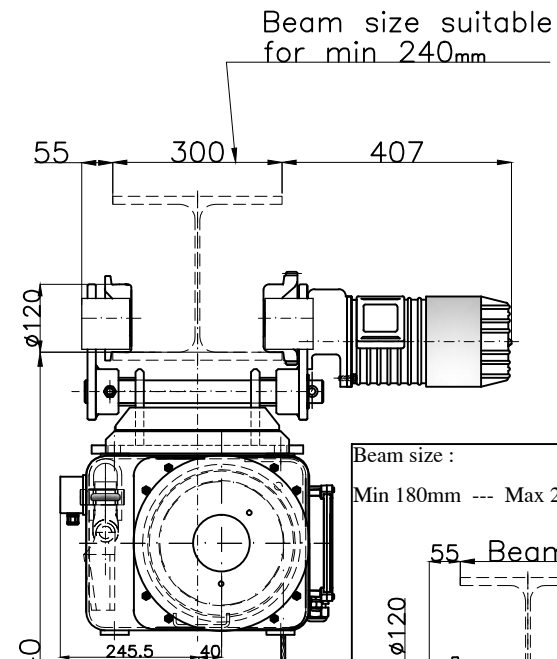
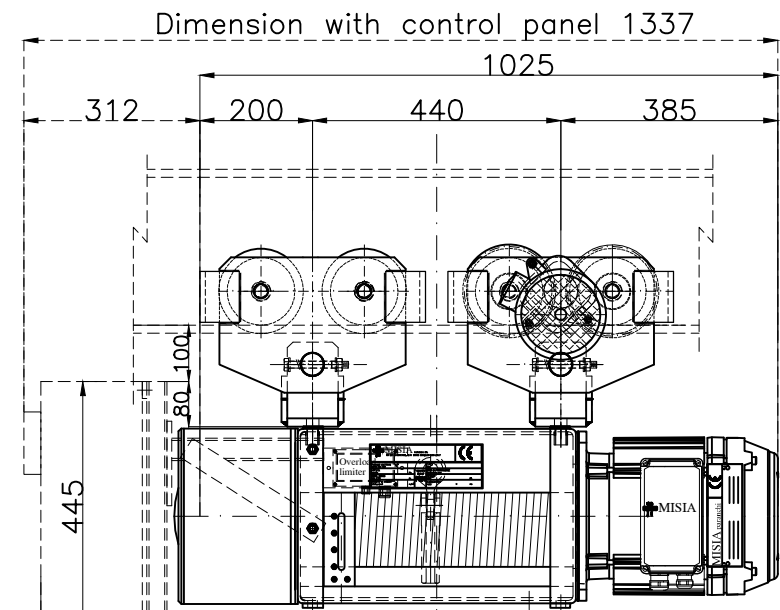


Paranco figura 5. tipo ---- Hoist type ---- XM312NS2H10A/3



Caratteristiche generali :  
General characteristics

	Reazioni statiche (daN) Static Reaction (daN)	
	R1	1552 daN
	R2	823 daN
Peso paranco Hoist weight		375 Kg

Caratteristiche generali  
General characteristics

Portata max Max capacity	2000	Kg.
Corsa gancio Hook lift	10	m.
Tensione : Voltage :	400V - 50 Hz	
Velocità di sollevamento Lifting speed	8/2.6	m/min.
Velocità di traslazione trolley speed	18/6	m/min.
Potenza motore di sollevamento Hoist motor power	3.0/1.0	kW.
Potenza motore di traslazione Trolley motor power	0.37/0.12	kW.
Assorbimento motore di sollevamento Hoist motor absorbment	8.0/8.5	A.
Assorbimento motore di traslazione Trolley motor absorbment	1.7/1.4	A.

Note :			
00	Paranco elettrico a fune XM312NS2H10A/3	M.U.	R.B.
Rev.	DESCRIZIONE/Description	Dis	Appr
		27/12/13	

**MISIA**  
PARANCHI S.R.L.

Paranco Misia tipo/Hoist type  
Serie XM312NS2H10A/3  
type hoist type 3  
Codice identificativo - code

Misia number  
dwg/4154/r00

00  
Rev.