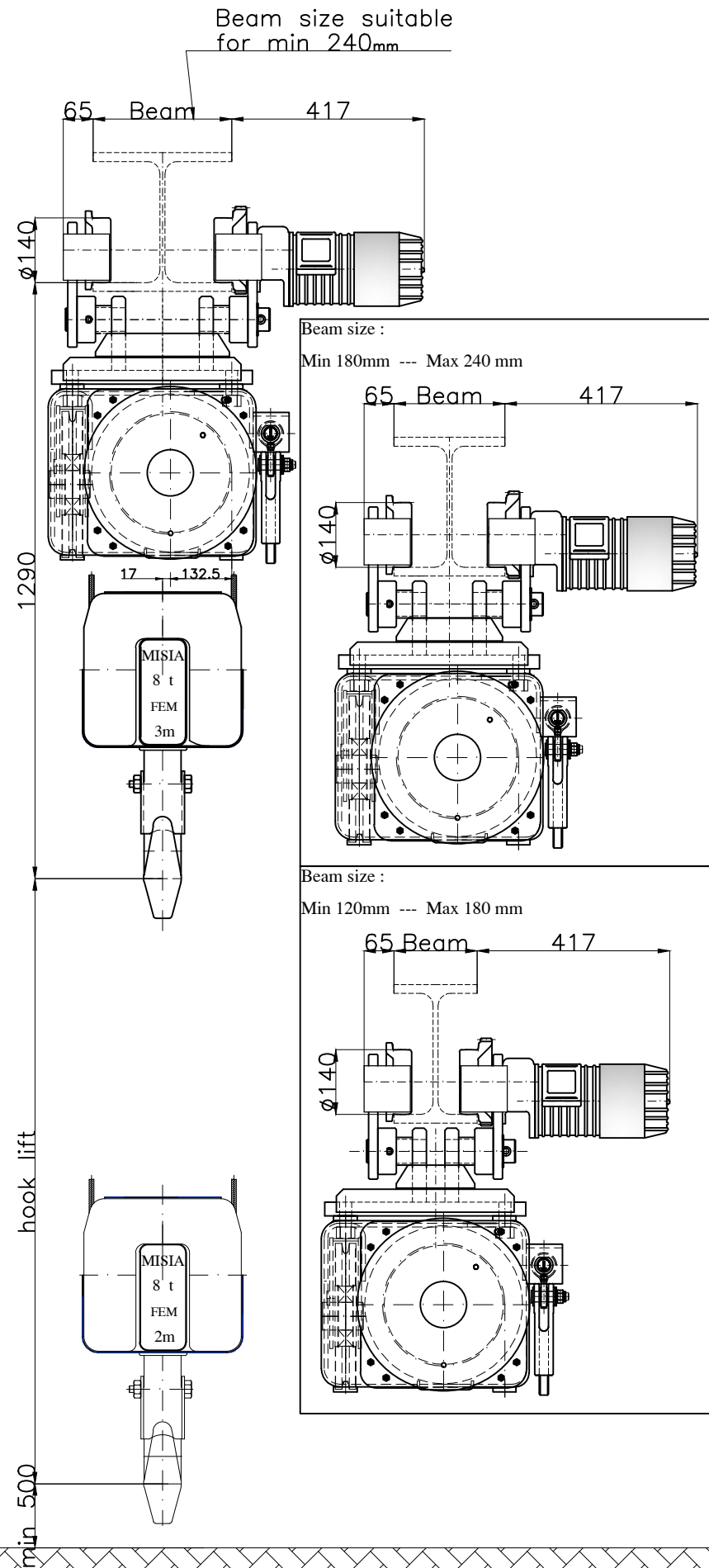
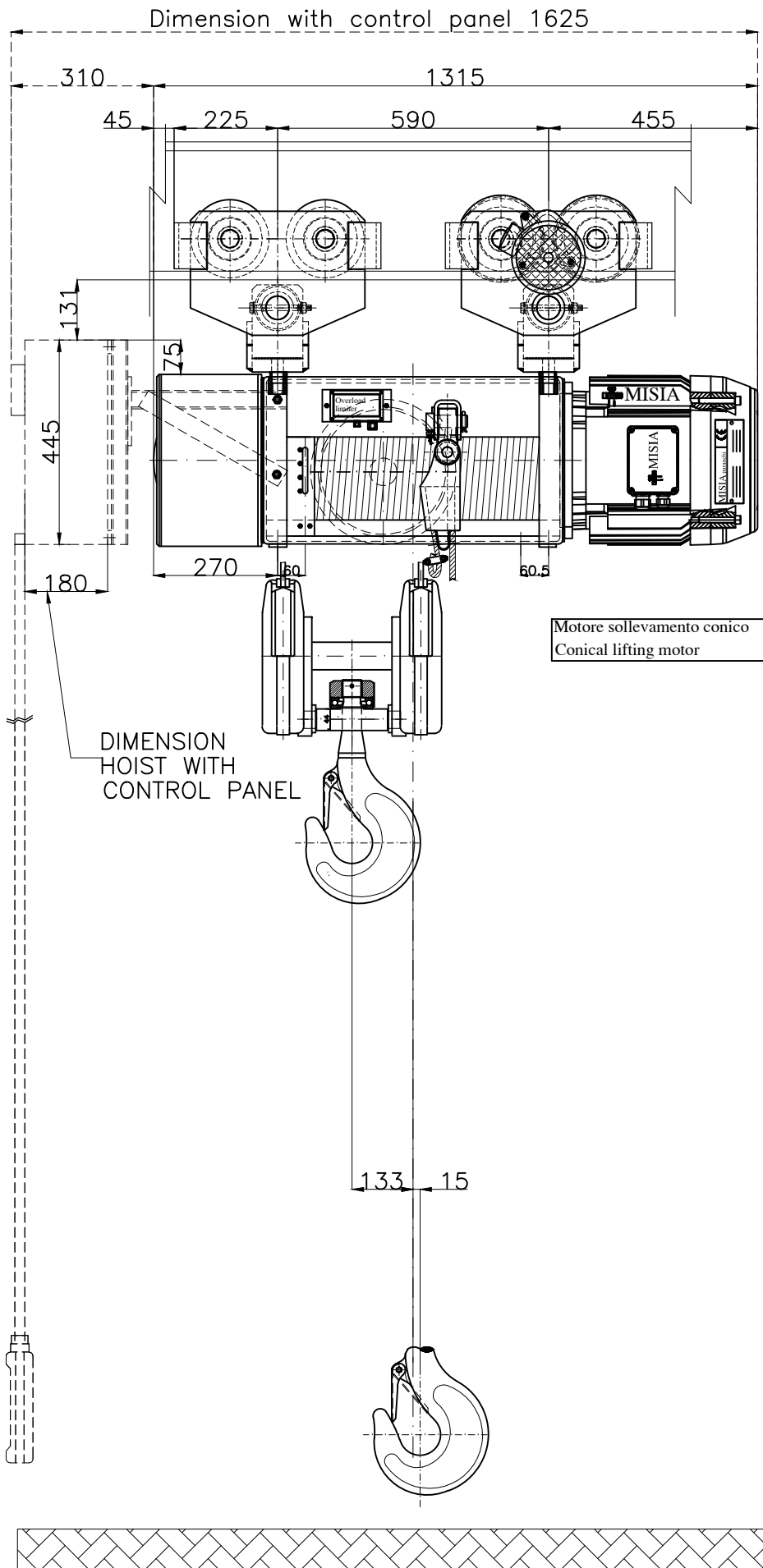


Paranco figura 3. tipo ---- Hoist type ---- XM525NS4H7A/3



Caratteristiche generali :
General characteristics

	Reazioni statiche (daN) Static Reaction (daN)	
	R1	6151 daN
	R2	2509 daN
Peso paranco Hoist weight		660 Kg

Caratteristiche generali
General characteristics

Portata max Max capacity	8000	Kg.
Corsa gancio Hook lift	7	m.
Tensione : Voltage :	400V - 50 Hz	
Velocità di sollevamento Lifting speed	4/0.7	m/min.
Velocità di traslazione trolley speed	18/6	m/min.
Potenza motore di sollevamento Hoist motor power	8.0/1.3	kW.
Potenza motore di traslazione Trolley motor power	0.55/0.18	kW.
Assorbimento motore di sollevamento Hoist motor absorbment	16.0/12.0	A.
Assorbimento motore di traslazione Trolley motor absorbment	1.9/1.7	A.

Note :			
SCALA 1:1	Dis Contr	M.U. R.B.	
Data Emissione 11/01/13			
00	Paranco elettrico a fune XM525NS4H7A/3	M.U.	R.B.
Rev.	DESCRIZIONE/Description	Dis	Appr Data



Paranco Misia tipo/Hoist type	
Serie XM525NS4H7A/3	
type hoist type 3	Misia number dwg/4267/r00
Codice identificativo - code	00
....	Rev.