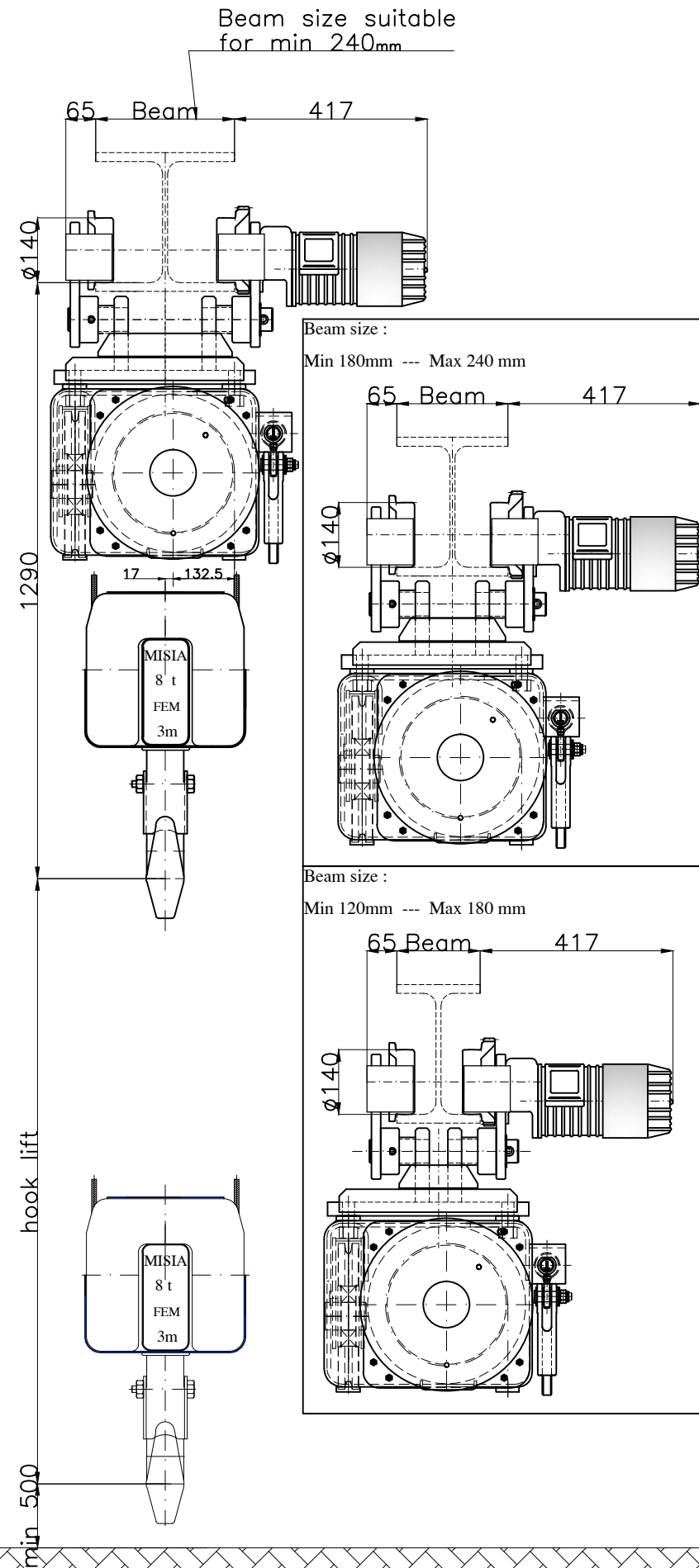
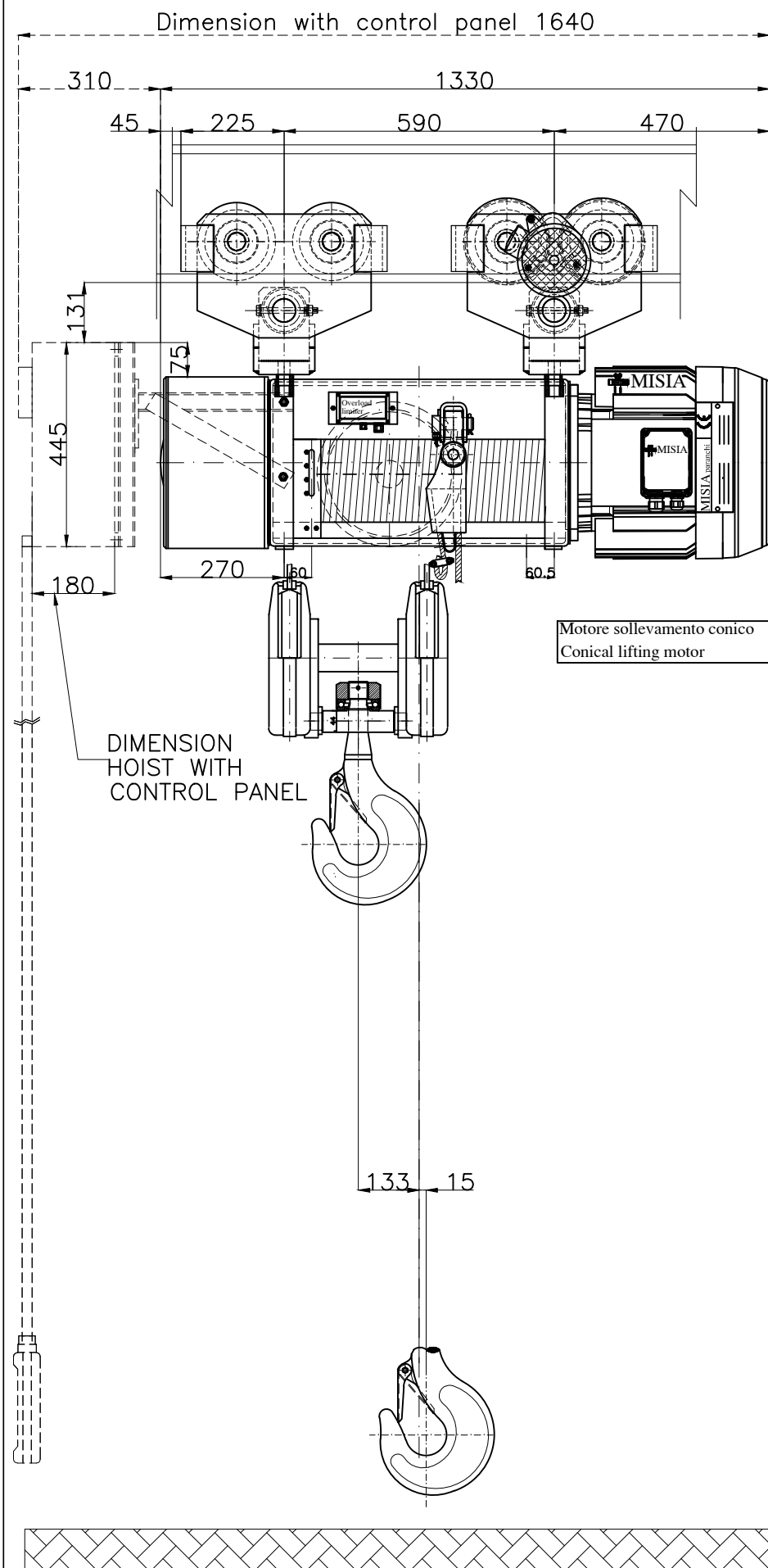


Paranco figura 3. tipo ---- Hoist type ---- XM525VS4H7A/3



Caratteristiche generali :
General characteristics

	Reazioni statiche (daN) Static Reaction (daN)	
	R1	6151 daN
	R2	2509 daN
Peso paranco Hoist weight		660 Kg

Caratteristiche generali
General characteristics

Portata max Max capacity	8000	Kg.
Corsa gancio Hook lift	7	m.
Tensione : Voltage :	400V - 50 Hz	
Velocità di sollevamento Lifting speed	6/1	m/min.
Velocità di traslazione trolley speed	18/6	m/min.
Potenza motore di sollevamento Hoist motor power	12.5/1.7	kW.
Potenza motore di traslazione Trolley motor power	0.55/0.18	kW.
Assorbimento motore di sollevamento Hoist motor absorbment	23.0/15.0	A.
Assorbimento motore di traslazione Trolley motor absorbment	1.9/1.7	A.

Note :			
SCALA 1:1	Dis Contr	M.U. R.B.	
Data Emissione 21/01/14			
00	Paranco elettrico a fune XM525VS4H7A/3	M.U.	R.B.
Rev.	DESCRIZIONE/Description	Dis	Appr

MISIA
PARANCHI S.R.L.

Paranco Misia tipo/Hoist type
Serie XM525VS4H7A/3
type hoist type 3
Codice identificativo - code

Misia number
dwg/4279/r00

00
Rev.