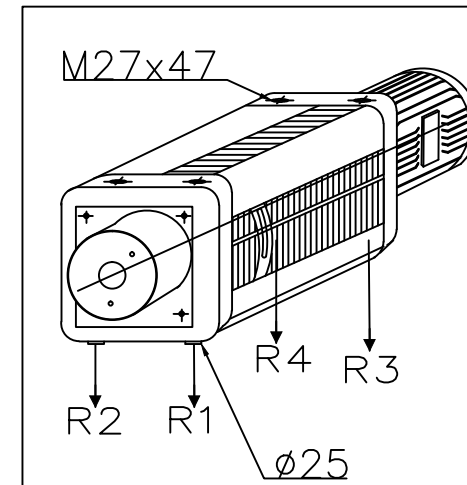
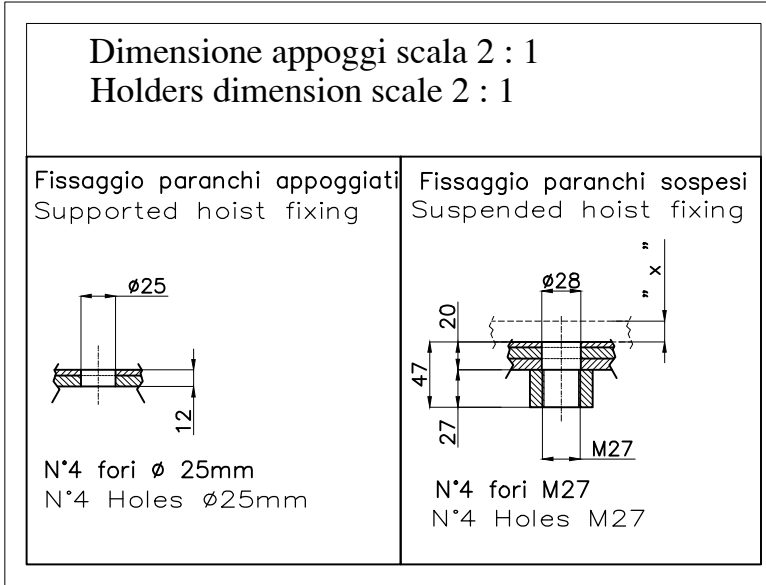
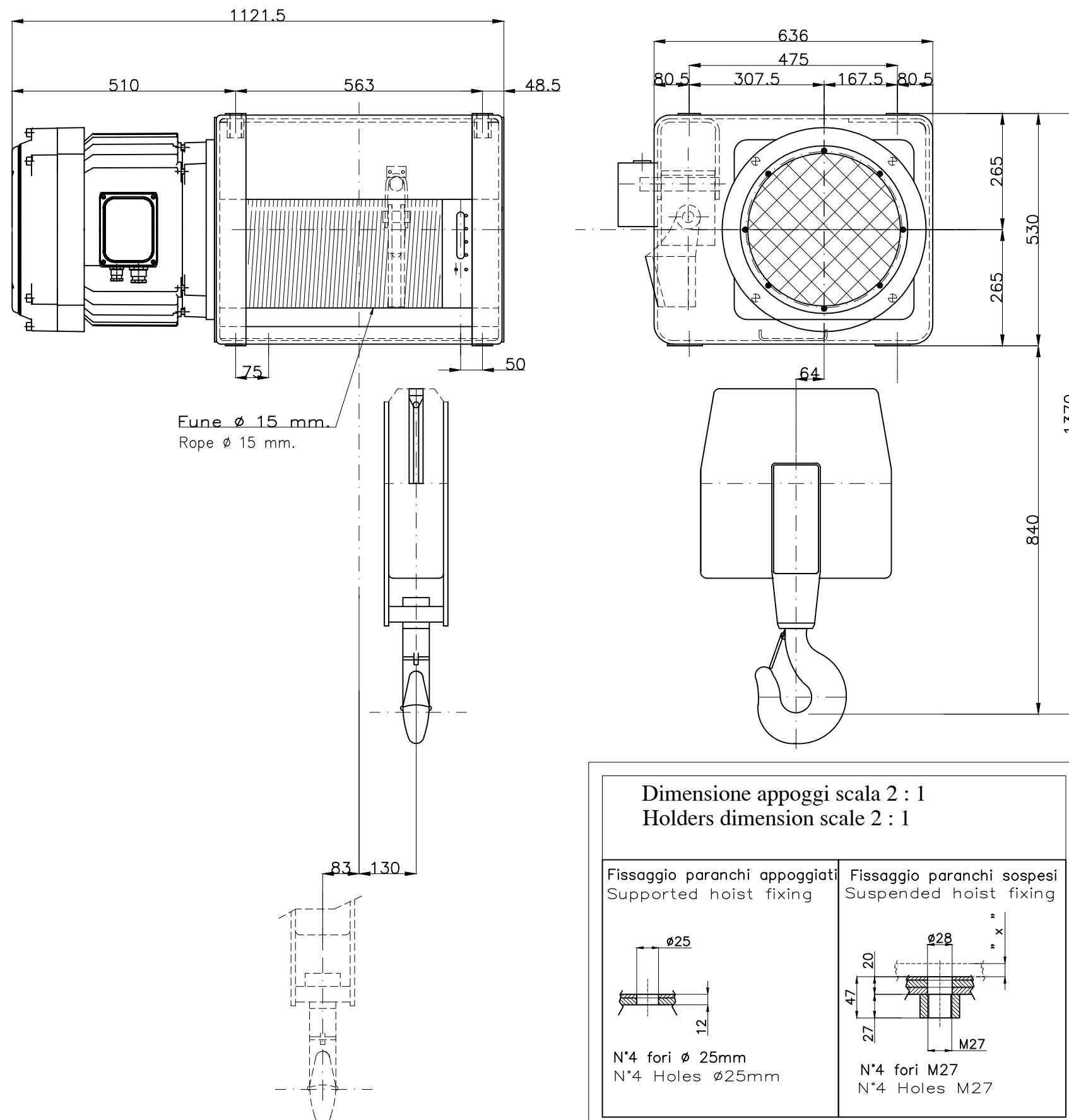


Paranco figura 5. tipo ----- Hoist type ----- XM740NS2H13A/5  
 Serial number Misia :



Reazioni statiche (daN) Static Reaction (daN)		
R1	2062	daN
R2	1960	daN
R3	842	daN
R4	801	daN
Peso paranco Hoist weight		665 Kg

*Caratteristiche generali*  
*General characteristics*

Portata max Max capacity	5000	Kg.
Corsa gancio Hook lift	13	m.
Tensione : Voltage :	400V - 50 Hz	
Velocità di sollevamento Lifting speed	8/1.3	m/min.
Velocità di traslazione trolley speed	n.a.	m/min.
Potenza motore di sollevamento Hoist motor power	13/2.2	kW.
Potenza motore di traslazione Trolley motor power	n.a.	kW.
Assorbimento motore di sollevamento Hoist motor absorbment	28/30	A.
Assorbimento motore di traslazione Trolley motor absorbment	n.a.	A.

Note :			
00	Paranco elettrico a fune XM740NS2H13A/5	M.U.	R.B.
Rev.	DESCRIZIONE/Description	Dis	Appr
			16/07/18
			16/07/18

**MISIA**  
 PARANCHI S.R.L.

Paranco Misia tipo/Hoist type  
 Serie XM740NS2H13A/5  
 type hoist type 5

Misia number  
 dwg/4486/r00

00  
 Rev.