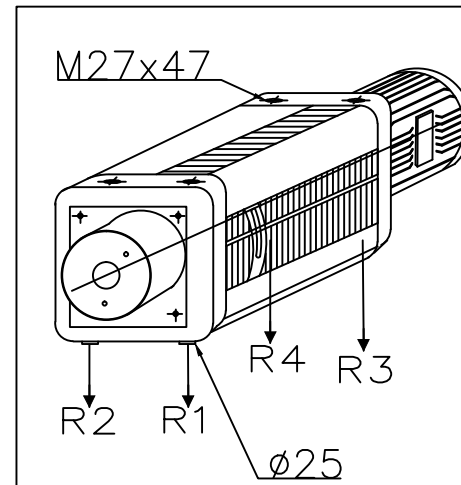
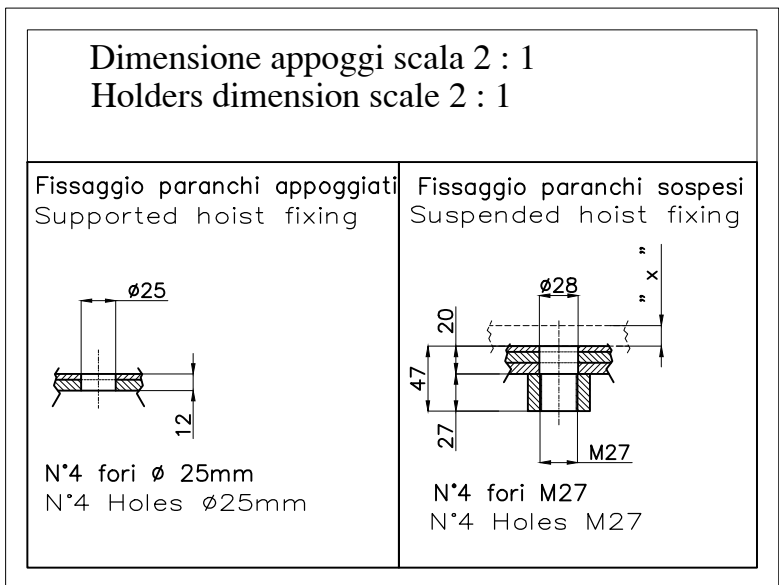
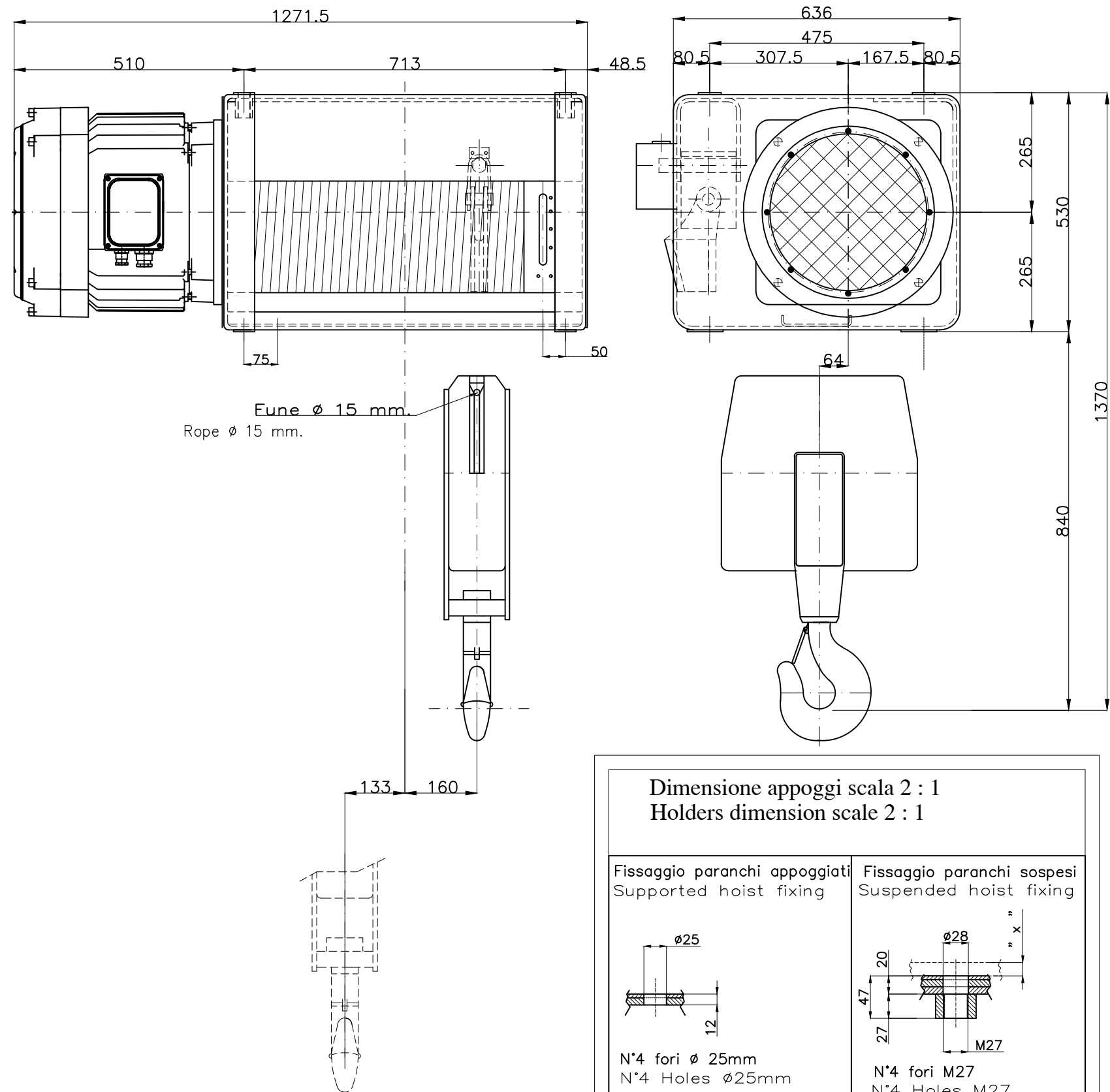


Paranco figura 5. tipo ----- Hoist type ----- XM740NS2H18A/5
 Serial number Misia :



Reazioni statiche (daN) Static Reaction (daN)		
R1	2044	daN
R2	1944	daN
R3	880	daN
R4	837	daN
Peso paranco Hoist weight		710 Kg

Caratteristiche generali
General characteristics

Portata max Max capacity	5000	Kg.
Corsa gancio Hook lift	18	m.
Tensione : Voltage :	400V - 50 Hz	
Velocità di sollevamento Lifting speed	8/1.3	m/min.
Velocità di traslazione trolley speed	n.a.	m/min.
Potenza motore di sollevamento Hoist motor power	13/2.2	kW.
Potenza motore di traslazione Trolley motor power	n.a.	kW.
Assorbimento motore di sollevamento Hoist motor absorbment	28/30	A.
Assorbimento motore di traslazione Trolley motor absorbment	n.a.	A.

Note :			
00	Paranco elettrico a fune XM740NS2H18A/5	M.U.	R.B.
Rev.	DESCRIZIONE/Description	Dis	Appr
			16/07/18
			16/07/18

MISIA
 PARANCHI S.R.L.

Paranco Misia tipo/Hoist type
 Serie XM740NS2H18A/5
 type hoist type 5

Misia number
 dwg/4487/r00

00
 Rev.