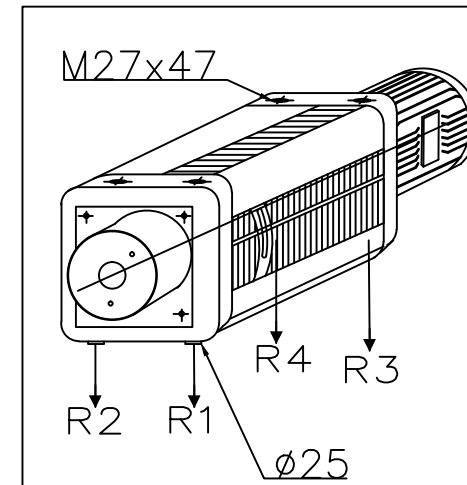
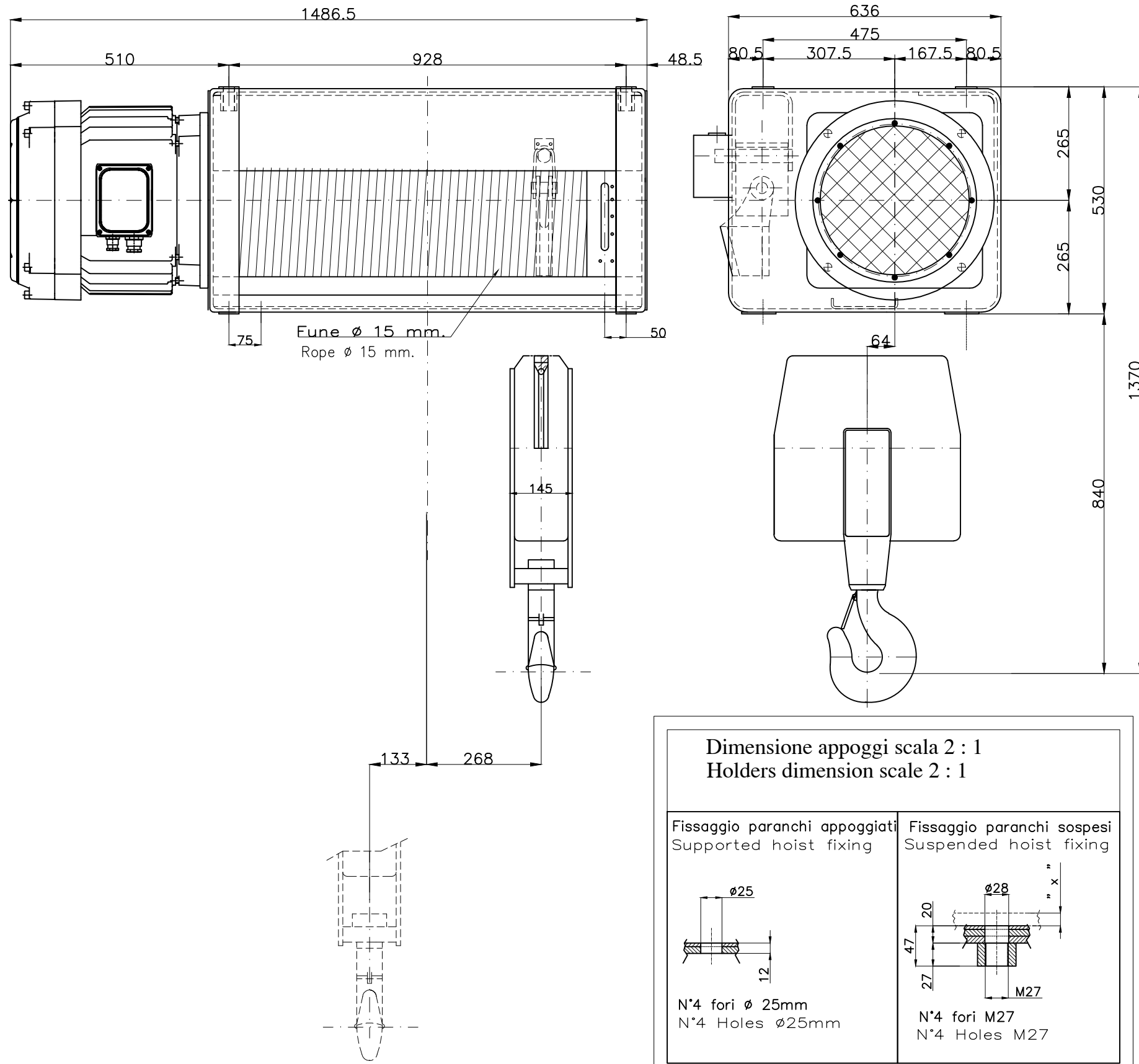


Paranco figura 5. tipo ----- Hoist type ----- XM740NS2H25A/5  
 Serial number Misia :



Reazioni statiche (daN) Static Reaction (daN)		
R1	2224	daN
R2	2115	daN
R3	726	daN
R4	690	daN
Peso paranco Hoist weight		760 Kg

Caratteristiche generali  
 General characteristics

Portata max Max capacity	5000	Kg.
Corsa gancio Hook lift	25	m.
Tensione : Voltage :	400V - 50 Hz	
Velocità di sollevamento Lifting speed	8.0/1.3	m/min.
Velocità di traslazione trolley speed	n.a.	m/min.
Potenza motore di sollevamento Hoist motor power	13/2.2	kW.
Potenza motore di traslazione Trolley motor power	n.a.	kW.
Assorbimento motore di sollevamento Hoist motor absorbment	28/30	A.
Assorbimento motore di traslazione Trolley motor absorbment	n.a.	A.

Note :			
00	Paranco elettrico a fune XM740NS2H25A/5	M.U.	R.B.
Rev.	DESCRIZIONE/Description	Dis	Appr

Paranco Misia tipo/Hoist type

Serie XM740NS2H25A/5

type hoist type 5

Misia number  
dwg/4488/r00