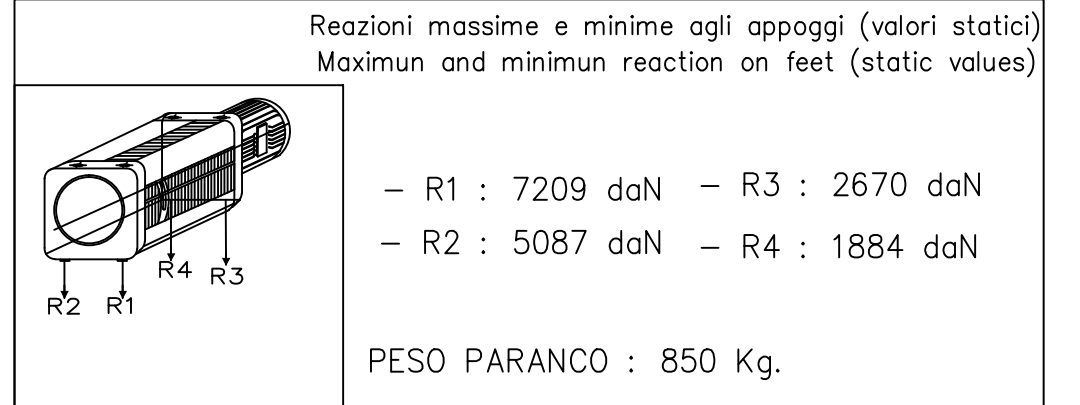
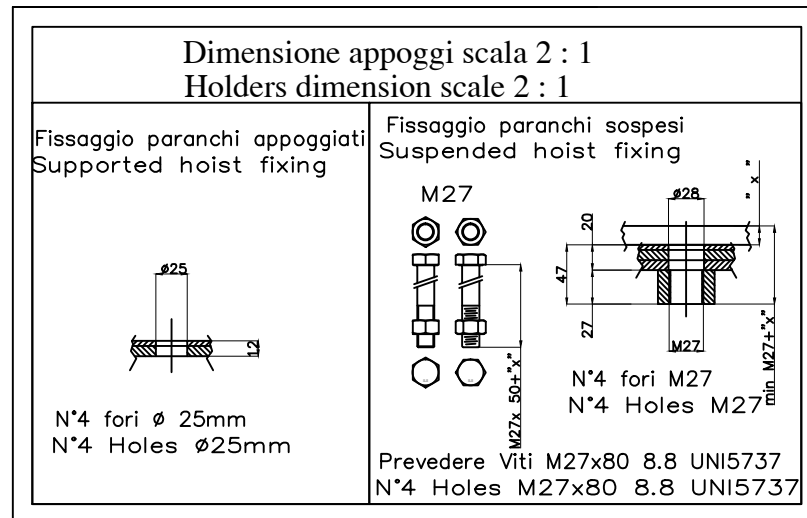
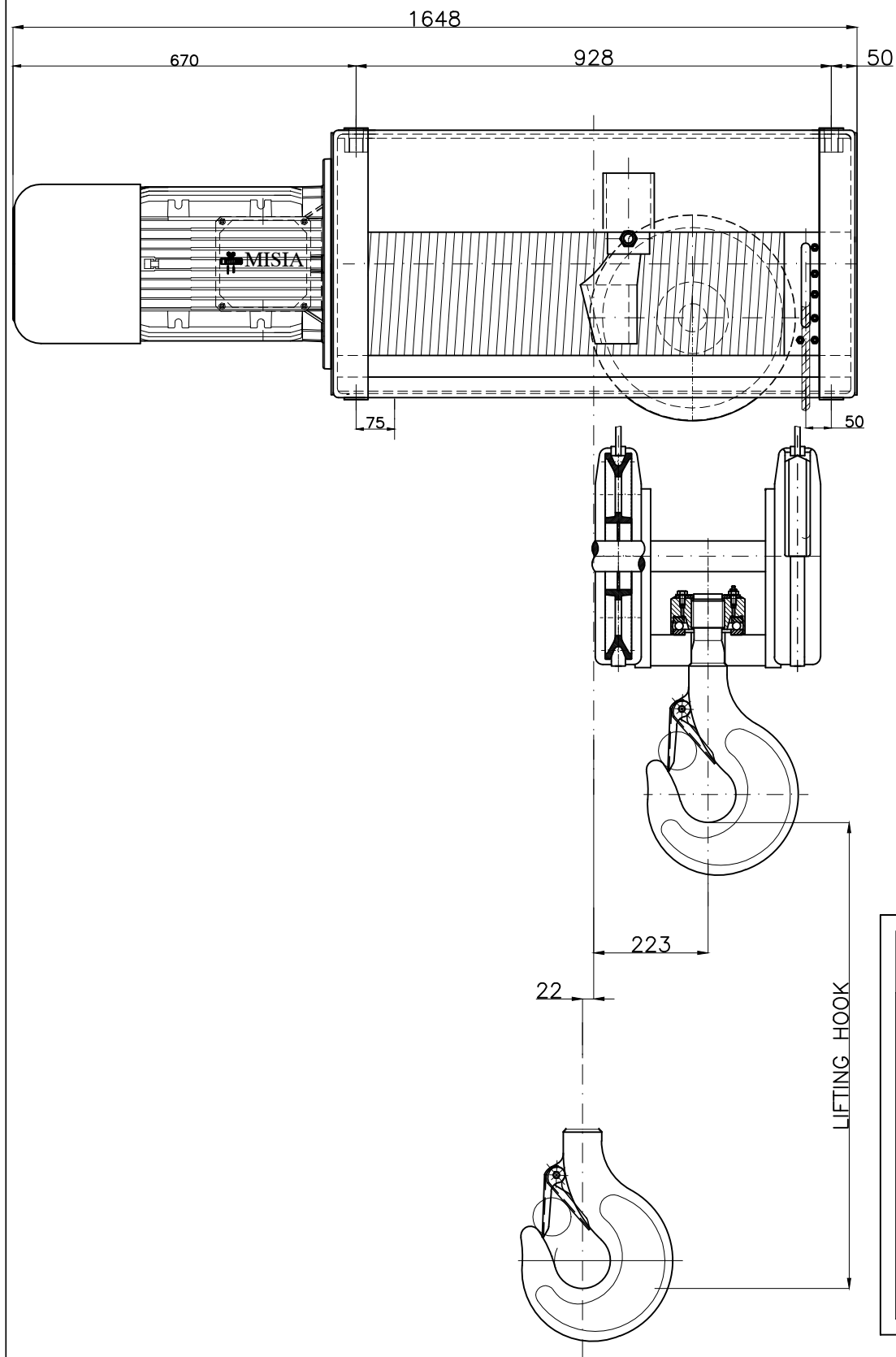


Paranco figura 5. tipo ---- Hoist type -- XM740NS4H12A/5



*Caratteristiche generali*  
*General characteristics*

Portata max Max capacity	16000	Kg.
Corsa gancio Hook lift	12	m.
Tensione : Voltage :	400V – 50 Hz	
Velocità di sollevamento Lifting speed	4/1.3	m/min.
Velocità di traslazione trolley speed	N.A.	m/min.
Potenza motore di sollevamento Hoist motor power	12/4	kW.
Potenza motore di traslazione Trolley motor power	N.A.	kW.
Assorbimento motore di sollevamento Hoist motor assorbment	25.2/18.6	A.
Assorbimento motore di traslazione Trolley motor assorbment	N.A.	A.

Note :

00	ELECTRIC ROPE HOIST MISIA TYPE XM740NS4H12A/5	M.U.	R.B.	13/07/18
Rev.	DESCRIZIONE	Dis	Appr	Data

SCALA 1:1

Dis M.U.  
Contr R.B.  
Appr R.B.

Data Emissione  
13/07/18

**MISIA**

PARANCHI S.R.L.

type  
XM740NS4H12A/5

type hoist  
type 5

Misia number  
dwg/4474/r00

00  
Rev.