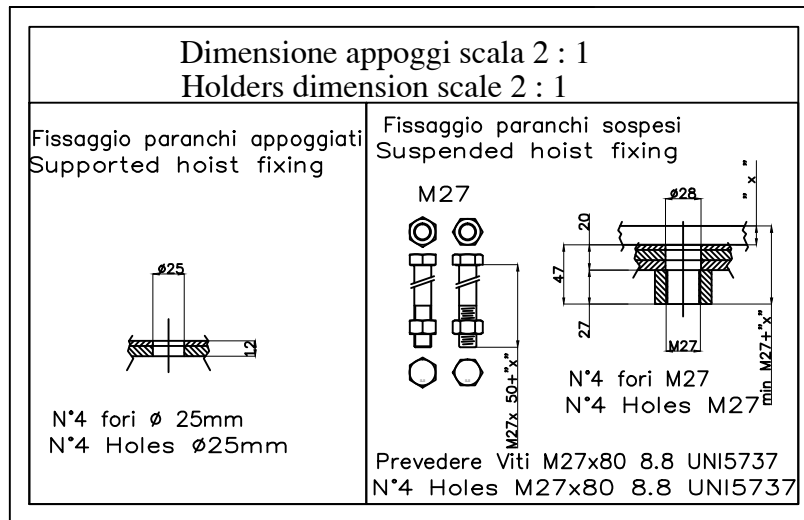
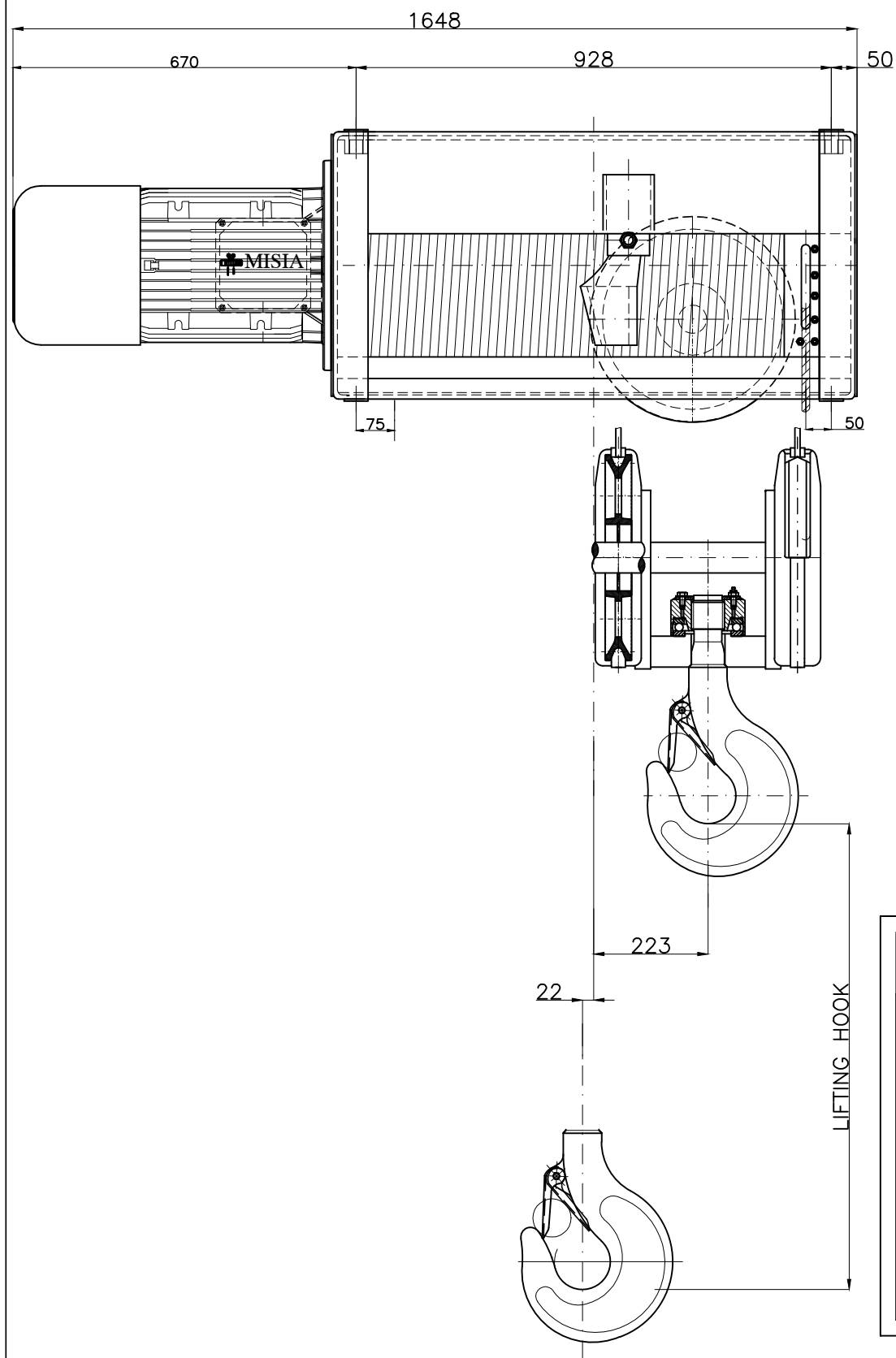
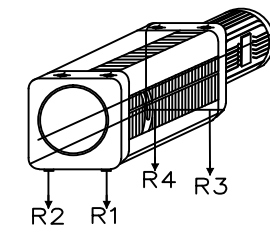


Paranco figura 5. tipo ---- Hoist type -- XM740NS4H12/5



Reazioni massime e minime agli appoggi (valori statici)  
Maximun and minimun reaction on feet (static values)



- R1 : 7209 daN - R3 : 2670 daN
- R2 : 5087 daN - R4 : 1884 daN

PESO PARANCO : 850 Kg.

*Caratteristiche generali*  
*General characteristics*

Portata max Max capacity	16000	Kg.
Corsa gancio Hook lift	12	m.
Tensione : Voltage :	400V - 50 Hz	
Velocità di sollevamento Lifting speed	4	m/min.
Velocità di traslazione trolley speed	N.A.	m/min.
Potenza motore di sollevamento Hoist motor power	12	kW.
Potenza motore di traslazione Trolley motor power	N.A.	kW.
Assorbimento motore di sollevamento Hoist motor assorbment	24	A.
Assorbimento motore di traslazione Trolley motor assorbment	N.A.	A.

Note :

00	ELECTRIC ROPE HOIST MISIA TYPE XM740NS4H12/5	M.U.	R.B.	13/07/18
Rev.	DESCRIZIONE	Dis	Appr	Data

SCALA 1:1

Dis M.U.  
Contr R.B.  
Appr R.B.

Data Emissione  
13/07/18

**MISIA**

PARANCHI S.R.L.

type XM740NS4H12/5

type hoist type 5

Misia number  
dwg/4475/r00

00  
Rev.