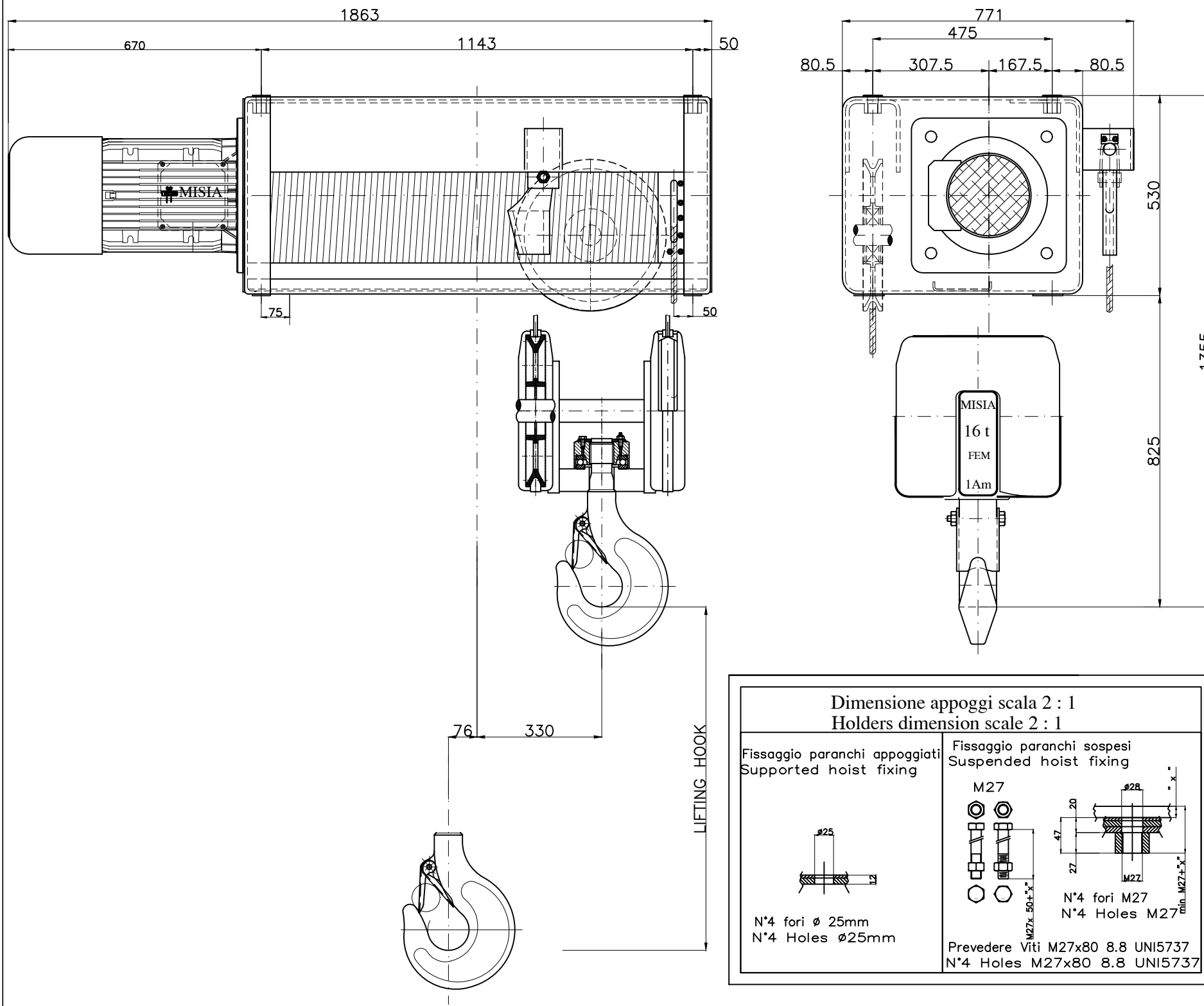
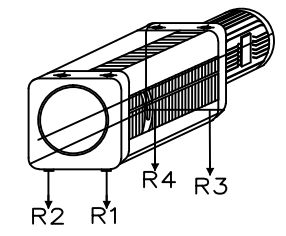


Paranco figura 5. tipo ---- Hoist type -- XM740NS4H16A/5



Reazioni massime e minime agli appoggi (valori statici)
 Maximun and minimun reaction on feet (static values)



- R1 : 7081 daN - R3 : 2227 daN
- R2 : 5420 daN - R4 : 1572 daN

PESO PARANCO : 850 Kg.

Caratteristiche generali
 General characteristics

Portata max Max capacity	16000	Kg.
Corsa gancio Hook lift	16	m.
Tensione : Voltage :	400V - 50 Hz	
Velocità di sollevamento Lifting speed	4/1.3	m/min.
Velocità di traslazione trolley speed	N.A.	m/min.
Potenza motore di sollevamento Hoist motor power	12/4	kW.
Potenza motore di traslazione Trolley motor power	N.A.	kW.
Assorbimento motore di sollevamento Hoist motor assorbment	25.2/18.6	A.
Assorbimento motore di traslazione Trolley motor assorbment	N.A.	A.

Dimensione appoggi scala 2 : 1
 Holders dimension scale 2 : 1

Fissaggio paranchi appoggiati
 Supported hoist fixing

Fissaggio paranchi sospesi
 Suspended hoist fixing

N°4 fori ø 25mm
 N°4 Holes ø25mm

N°4 fori M27
 N°4 Holes M27

Prevedere Viti M27x80 8.8 UNI5737
 N°4 Holes M27x80 8.8 UNI5737

Note :

00	ELECTRIC ROPE HOIST MISIA TYPE XM740NS4H16A/5	M.U.	R.B.	13/07/18
Rev.	DESCRIZIONE	Dis	Appr	Data

SCALA 1:1

Dis M.U.
 Contr R.B.
 Appr R.B.

Data Emissione
 13/07/18

MISIA

PARANCHI S.R.L.

type XM740NS4H16A/5

type hoist type 5

Misia number
 dwg/4476/r00

00
 Rev.