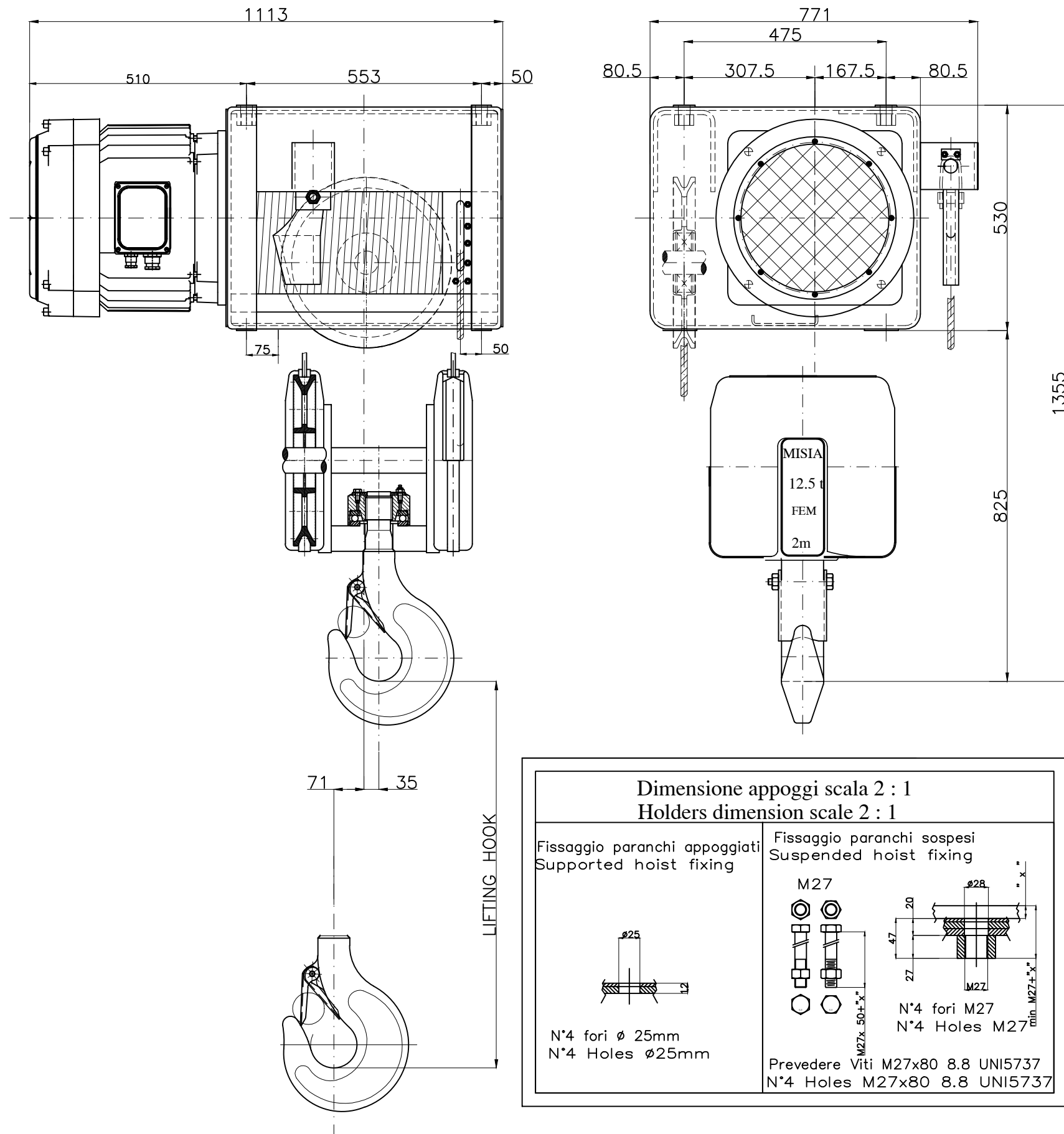


Paranco figura 5. tipo ----- Hoist type -- XM740NS4H6.5A/5



Reazioni massime e minime agli appoggi (valori statici)
 Maximun and minimun reaction on feet (static values)

- R1 : 4355 daN - R3 : 3419 daN
 - R2 : 3073 daN - R4 : 2413 daN

PESO PARANCO : 760 Kg.

Caratteristiche generali
 General characteristics

Portata max Max capacity	12500	Kg.
Corsa gancio Hook lift	6.5	m.
Tensione : Voltage :	400V - 50 Hz	
Velocità di sollevamento Lifting speed	4/0,7	m/min.
Velocità di traslazione trolley speed	N.A.	m/min.
Potenza motore di sollevamento Hoist motor power	13/2,2	kW.
Potenza motore di traslazione Trolley motor power	N.A.	kW.
Assorbimento motore di sollevamento Hoist motor assorbment	28/30	A.
Assorbimento motore di traslazione Trolley motor assorbment	N.A.	A.

Note :			
SCALA 1:1	Dis Contr	M.U. R.B.	
	Appr	R.B.	
00	ELECTRIC ROPE HOIST MISIA TYPE XM740NS4H6.5A/5	M.U.	R.B. 28/01/14
Rev.	DESCRIZIONE	Dis	Appr Data

MISIA

PARANCHI S.R.L.

type
 XM740NS4H6.5A/5
 type hoist
 type 5

Misia number
 dwg/4462/r00

00
Rev.