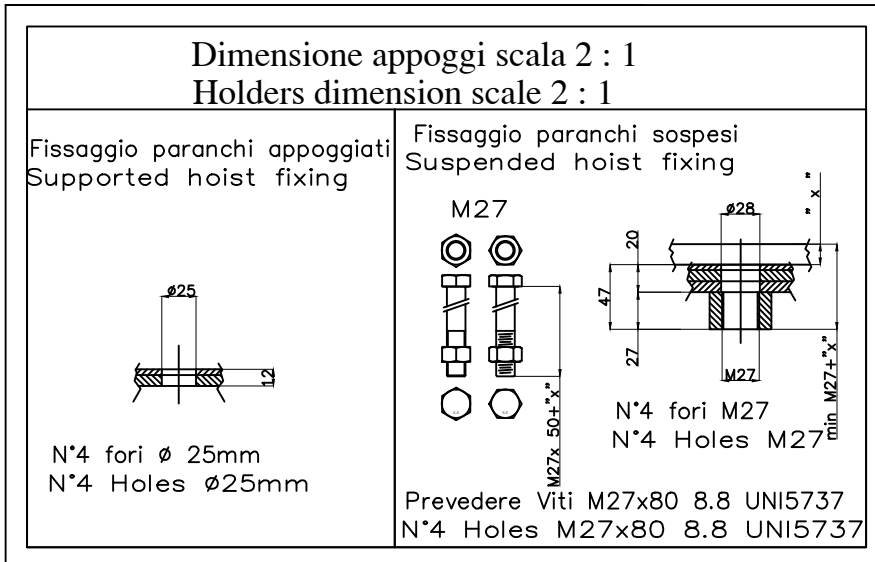
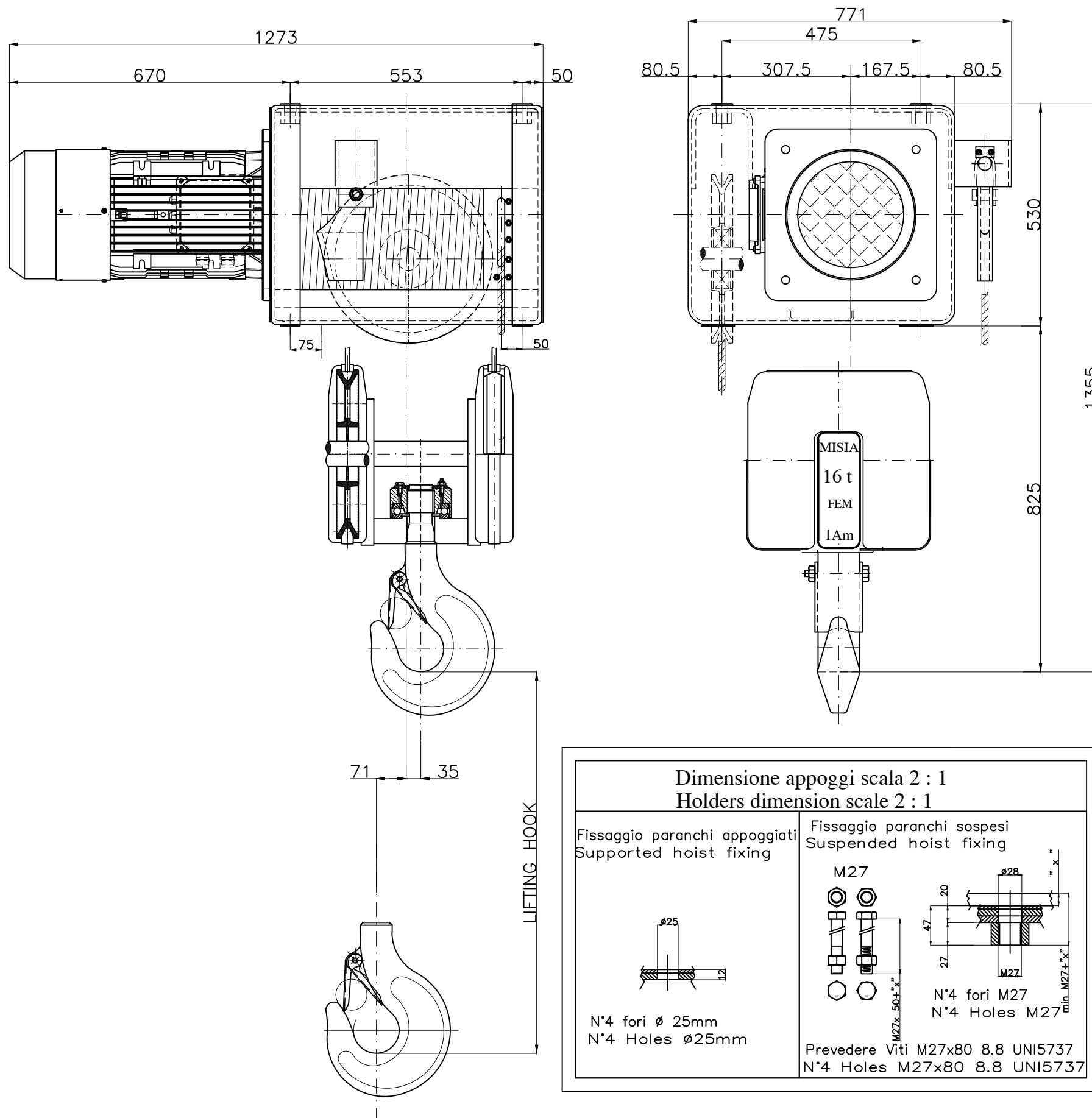


Paranco figura 5. tipo ----- Hoist type -- XM740NS4H7A/5



Reazioni massime e minime agli appoggi (valori statici)
Maximun and minimun reaction on feet (static values)

- R1 : 5511 daN - R3 : 4316 daN
 - R2 : 3889 daN - R4 : 3044 daN

PESO PARANCO : 760 Kg.

Caratteristiche generali
General characteristics

Portata max Max capacity	16000	Kg.
Corsa gancio Hook lift	6.5	m.
Tensione : Voltage :	400V - 50 Hz	
Velocità di sollevamento Lifting speed	4/1,3 m/min	
Velocità di traslazione trolley speed	N.A.	m/min.
Potenza motore di sollevamento Hoist motor power	12/4	kW.
Potenza motore di traslazione Trolley motor power	N.A.	kW.
Assorbimento motore di sollevamento Hoist motor assorbment	26/19	A.
Assorbimento motore di traslazione Trolley motor assorbment	N.A.	A.

Note :

00	ELECTRIC ROPE HOIST MISIA TYPE XM740NS4H6.5/5	M.U.	R.B.	02/07/15
Rev.	DESCRIZIONE	Dis	Appr	Data

SCALA 1:1

Dis M.U.
Contr R.B.
Appr R.B.

Data Emissione
02/07/15

MISIA type XM740NS4H7A/5

PARANCHI S.R.L. type hoist type 5

Misia number
dwg/4471/r00

00
Rev.