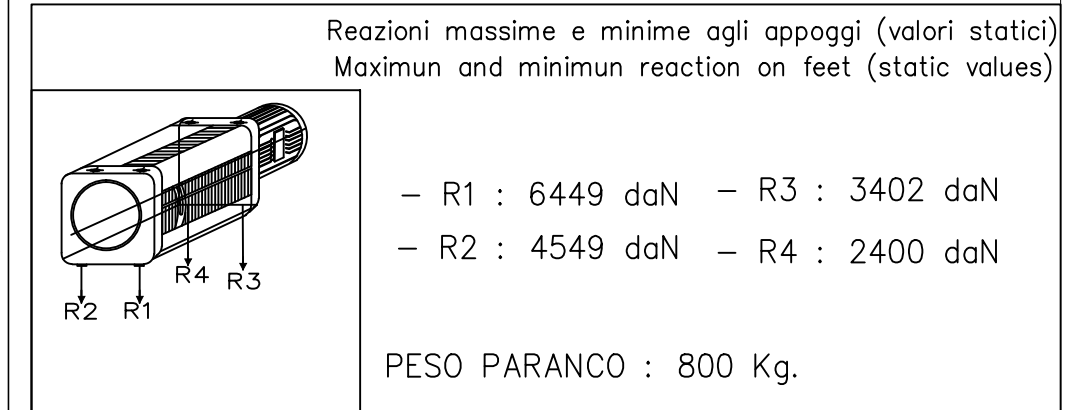
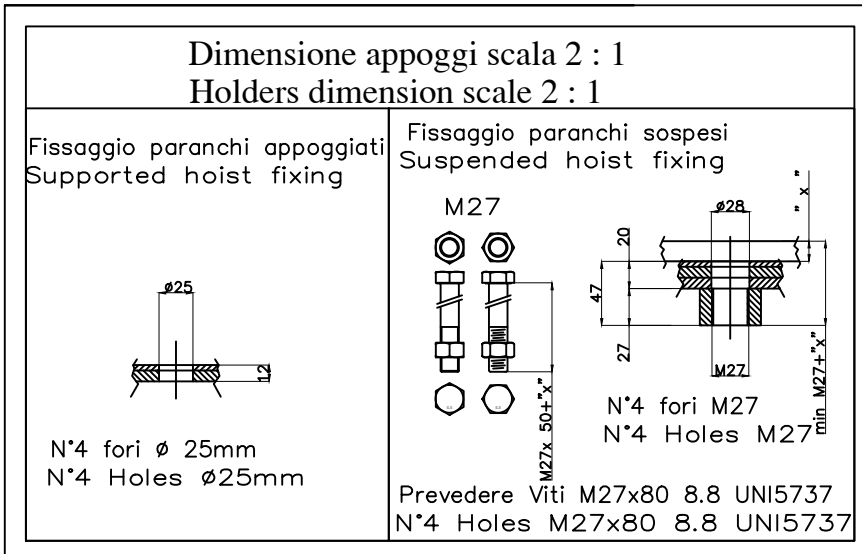
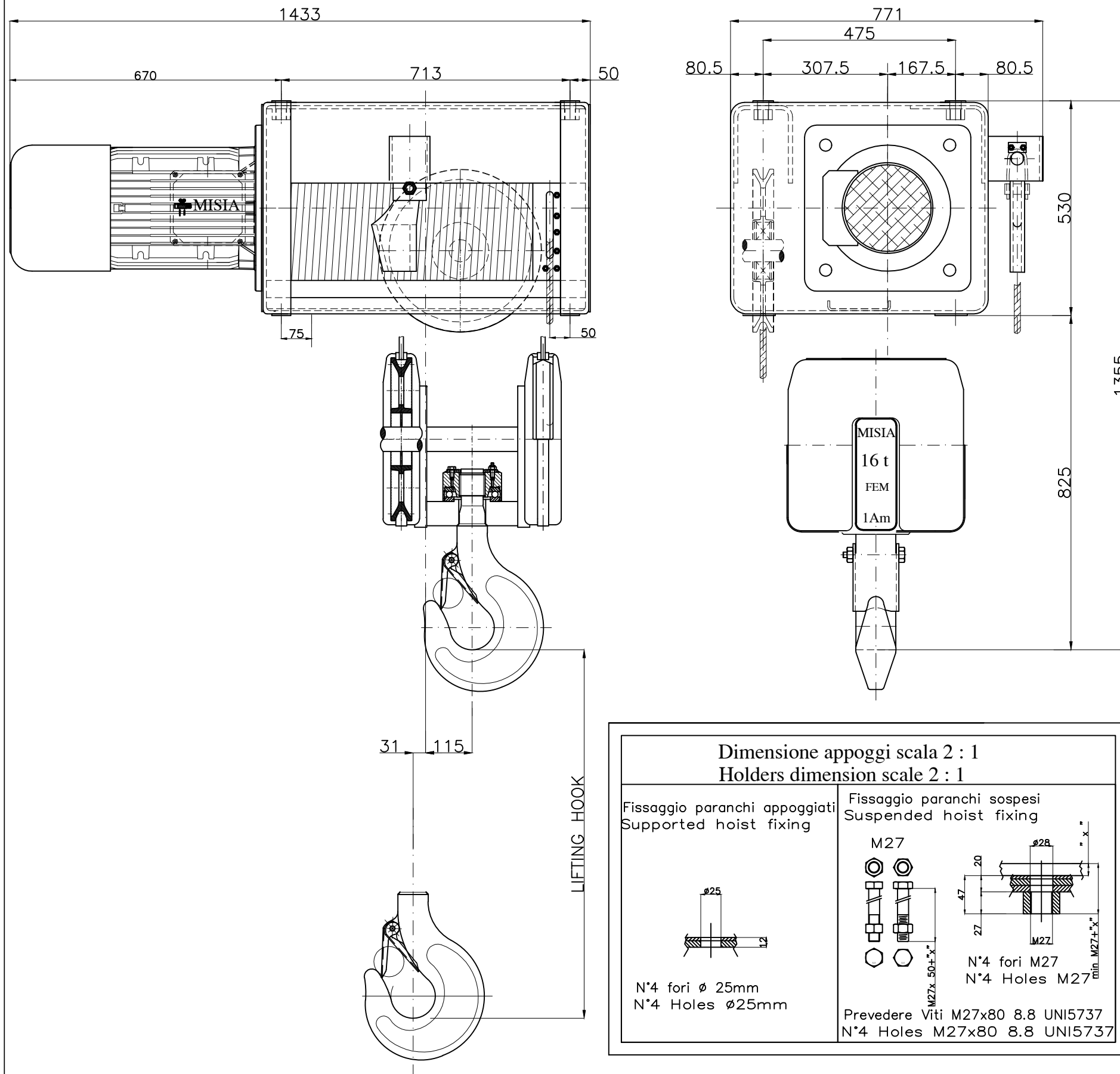


Paranco figura 5. tipo ---- Hoist type -- XM740NS4H9A/5



Caratteristiche generali
General characteristics

Portata max Max capacity	16000	Kg.
Corsa gancio Hook lift	9	m.
Tensione : Voltage :	400V - 50 Hz	
Velocità di sollevamento Lifting speed	4/1.3	m/min.
Velocità di traslazione trolley speed	N.A.	m/min.
Potenza motore di sollevamento Hoist motor power	12/4	kW.
Potenza motore di traslazione Trolley motor power	N.A.	kW.
Assorbimento motore di sollevamento Hoist motor assorbment	25.2/18.6	A.
Assorbimento motore di traslazione Trolley motor assorbment	N.A.	A.

Note :

00	ELECTRIC ROPE HOIST MISIA TYPE XM740NS4H9A/5	M.U.	R.B.	13/07/18
Rev.	DESCRIZIONE	Dis	Appr	Data

SCALA 1:1

Dis M.U.
Contr R.B.
Appr R.B.

Data Emissione
13/07/18

MISIA type XM740NS4H9A/5

PARANCHI S.R.L. type hoist type 5

Misia number
dwg/4472/r00

00
Rev.