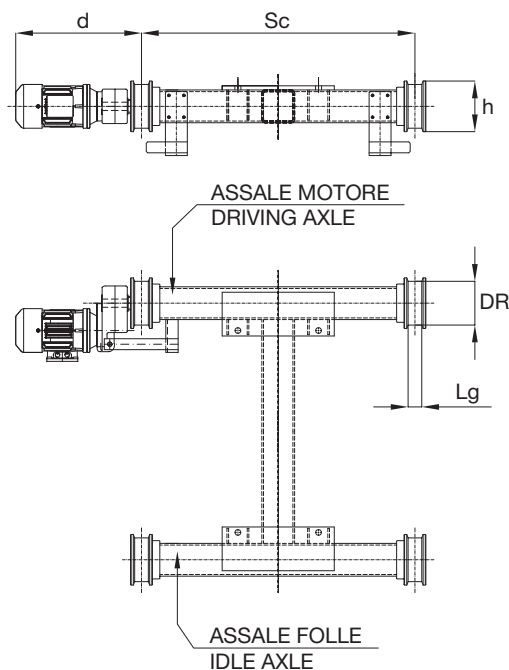
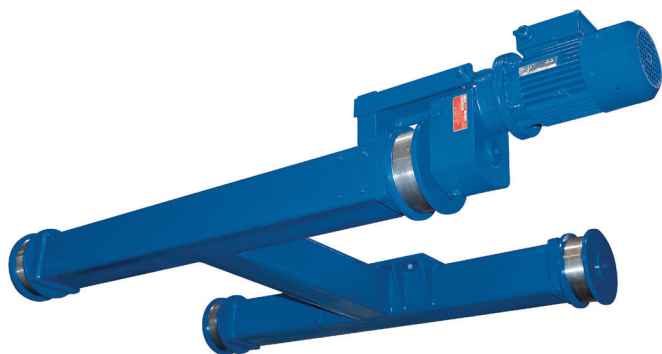


Carrelli bitrave

Birail trolleys

CARRELLI BITRAVE PER GRU A PONTE

BIRAIL TROLLEYS FOR BRIDGE CRANE



Portata max Max capacity	Dimensioni Dimensions					Velocità Speed		Potenza Power	Peso Weight
	kg	Sc mm	d mm	DR mm	Lg mm	h mm	m/min		
6300	1000	480	160	50	175	16/5,3	20/6,5	0,37/0,12	230
10000	1000	510	160	50	175	16/5,3	20/6,5	0,55/0,18	270
16000	1200	540	200	60	220	16/5,3	20/6,5	0,75/0,25	500
25000	1450	570	250	60	270	16/5,3	20/6,5	1,5/0,55	820
32000	1450	570	320	70	345	16/5,3	20/6,5	2x1,1/0,37	1050
40000	2000	590	320	90	345	16/5,3	20/6,5	2x1,5/0,55	1850
50000	2000	590	320	90	345	16/5,3	20/6,5	2x1,5/0,55	1850

