

MISIA

ELEKTRIČNA DIZALICA S UŽETOM

XM SERIJA

PRIRUČNIK ZA UGRADNJU,
UPORABU I ODRŽAVANJE



M 10/11/23

1. UVODNE INFORMACIJE	Str. 4
1.1 Oznake za obvezno postupanje	4
1.2 Važne informacije	4
1.3 Odgovornost	5
1.3 Ažuriranje priručnika	5
2. OPIS DIZALICE/KOLICA	Str. 6
2.1 Oblikovanja dizalica	6
2.2 Izvedbe i tehničke karakteristike dizalica s cilindričnim/konusnim motorima	8
2.3 Karakteristike translacijskih kolica	10
2.4 Standardne verzije i izvođenja	11
2.5 Tehničke informacije	12
2.6 Odabir dizalice prema FEM grupama	13
3. UPUTE ZA UGRADNJU	Str. 14
3.1 Priprema za ugradnju	14
3.2 Pakiranje	14
3.3 Prijevoz i premještanje	15
3.4 Sastavljanje dijelova	16
3.5 Sastavljanje kolica tip 3 i 83	16
3.6 Sastavljanje dvogrednih kolica	18
3.7 Sastavljanje kolotura	18
3.8 Aktiviranje ventila za odzračivanje	19
3.9 Električna oprema	19
3.10 Električni priključci za dizalice isporučene bez opreme	19
3.10.1 Priključci konusnih motora s 1 ili 2 brzine	20
3.10.2 Priključci cilindričnih motora s 1 ili 2 brzine	21
3.10.3 Priključci jednobrzinskih XM cilindričnih motora za pretvarač	22
3.10.4 Priključci translacijskih motora s 1 ili 2 brzine model T i KT	24
3.10.5 Priključci graničnih sklopki za dizanje	25
3.10.6 Uređaji za ograničavanje opterećenja	26
3.10.7 Primjeri priključivanja konusnog motora	29
3.10.8 Primjeri priključivanja cilindričnog motora	33
3.10.9 Primjeri priključivanja translacijskih motora	37
3.10.10 Apsorpcije motora za dizanje i translaciju	40
3.11 Puštanje u rad	41
3.12 Provjera rada i podešavanja	42
3.13 Ispitivanja opterećenja	44
4. UPUTE ZA UPORABU I ODRŽAVANJE	Str. 46
4.1 Funkcije dizalice - „Namjena”	46
4.2 Aktiviranje	46
4.3 Što je uvijek potrebno činiti	48
4.4.D - Što se nikada ne smije činiti	50
4.5 Funkcioniranje	52
4.6 Deaktivacija na kraju rada	53
4.7 Održavanje	53
4.8 Podmazivanje	57
4.9 Zamjene	58
4.10 Podešavanja	65
4.11 Kvarovi i popravci	68
4.12 Rastavljanje - Novo odredište	69
4.13 Ponovna uspostava nakon skladištenja	69
4.14 Zbrinjavanje/odlaganje	69
5. ZAPISNIK ODRŽAVANJA	Str. 70
5.1 Zapisnik periodičnih održavanja	70
6. REZERVNI DIJELOVI	Str. 70

1. UVODNE INFORMACIJE

Sadržaj priručnika

Priručnik sadržava opis kolica/dizalice i njihove „namjene”, funkcionalne i izvedbene tehničke karakteristike, kao i upute za ugradnju, uporabu i održavanje za sve verzije izvođenja (podržanu ili ovješenu; s jednogrednim ili dvogrednim kolicima).

Uz priručnik se isporučuju i sljedeći dokumenti:

- EZ izjava o sukladnosti ili izjava proizvođača
- eventualni izvještaj o ispitivanju stroja
- eventualne električne sheme.

Primatelji priručnika

Ovo je izdanje upućeno:

- voditelju pogona, radionice, gradilišta
- osoblju koje provodi ugradnje
- rukovatelju
- osoblju zaduženom za održavanje.

Priručnik mora čuvati osoba odgovorna za namjeravanu svrhu, i to na prikladnom mjestu, tako da uvijek bude dostupan za savjetovanje u najboljem stanju očuvanosti.

U slučaju gubitka ili oštećenja zamjenska dokumentacija mora se zatražiti izravno od **društva MISIA PARANCHI srl** uz navođenje šifre priručnika.

Razumijevanje priručnika

Upute su popraćene simbolima koji olakšavaju čitanje preciziranjem različitih vrsta pruženih informacija.

1.1 OZNAKE ZA OBVEZNO POSTUPANJE



Obratite najveću moguću pažnju na upute koje su popraćene ovim simbolom te se strogo pridržavajte onoga što je navedeno.

Važne informacije:



Označava korisne informacije i savjete za rukovanje, sastavljanje i ugradnju.



Označava nastavak radnog slijeda.

Kada je to potrebno, tekst upute navodi oznake i brojeve slika koji odgovaraju onima koji označavaju ilustracije koje se pojavljuju u priručniku. Na ilustracijama su svi dijelovi kolica/dizalice opisani u tekstu označeni brojem.

Pr.: Poz. 1 (slika 1) znači:
dio ili komponenta 1 na slici 1.

1.2 VAŽNE INFORMACIJE

Prije započinjanja bilo kakvih operativnih radnji nužno je pročitati ovaj priručnik s uputama u vezi s radnjama koje valja izvesti, a koje su opisane u odgovarajućem odjeljku. Jamstvo dobrog funkcioniranja i potpune usklađenosti s očekivanim radom strogo ovisi o ispravnoj primjeni svih uputa sadržanih u ovom priručniku.

Referentni zakonodavni okvir

Električne dizalice s užetom XM serije i odgovarajuća translacijska kolica u skladu su s **osnovnim sigurnosnim zahtjevima iz Priloga I Direktive o strojevima 2006/42/EZ** te su stoga popraćeni **EZ izjavom o sukladnosti iz Priloga IIA i oznakom CE iz Priloga III iste Direktive**. Nadalje, električne dizalice s užetom serije XM i odgovarajuća električna kolica u skladu su s **Direktivom o niskonaponskoj opremi 2014/35/EU** i **Direktivom o elektromagnetskoj kompatibilnosti 2014/30/EU**.



Preslika
izjave
o sukladnosti.

Za proizvodnju i distribuciju električnih dizalica s užetom društvo MISIA dobilo je certifikat sustava poslovne kvalitete u skladu s normama: UNI EN ISO 9001, a društvo za ovjeru BV izdalo je sljedeće međunarodne certifikate: ACCREDIA - Italija.



1.3 ODGOVORNOST

Upute koje su navedene u ovom priručniku ne zamjenjuju, već sažimaju obveze poštivanja važećih zakona o sigurnosti i sprečavanju nesreća.

Pozivajući se na sadržaj ovog priručnika s uputama, društvo MISIA odbija svaku odgovornost u slučaju:

- uporabe koja je protivna nacionalnim zakonima o sigurnosti i sprečavanju nesreća
- nepravilne pripreme konstrukcija na kojima će raditi dizalica
- nepoštivanja ili neispravnog poštivanja uputa navedenih u priručniku
- oštećenja mrežnog napona
- neovlaštenih preinaka na stroju
- uporabe od strane neobučenog osoblja.

Čitljivost i očuvanje pločica

Pločice moraju uvijek biti čitljive u pogledu svih podataka koje sadržavaju te ih je potrebno povremeno očistiti. Ako se pločica ošteti i/ili više nije čitljiva (čak ako se to odnosi za samo jedan od prikazanih informativnih elemenata), preporučuje se zatražiti drugu pločicu od proizvođača, i to navodeći podatke koji se nalaze u priručniku ili na originalnoj pločici (posebno br. tvornice) i zamijeniti je.

Vrste pločica:

- pločica s karakteristikama dizalice/kolica
- pločica motora za dizanje i translaciju
- pločica s nosivošću kolotura.

 MISIA PARANCHI S.r.l. VIA DEI LAVORATORI, 9/11 20092 CINISELLO B.MO MILANO ITALY		 
PARANCO ELETTRICO A FINE ELECTRIC ROPE HOIST		TIPO TYPE
PORTATA CAPACITY	kg.	GRUPPO GROUP FEM
CORSA GANCIO HEIGHT OF LIFT	m.	
VELOCITÀ SOLLEV. HOISTING SPEED	m/min.	ANNO DI FABBRICAZIONE MANUFACTURING YEAR
		POTENZA POWER
		ALIMENTAZIONE SUPPLY
		V- Hz

1.4 AŽURIRANJE PRIRUČNIKA

Priručnik odražava stanje tehničkog razvoja u trenutku stavljanja stroja čiji je sastavni dio na tržište te je u skladu sa svim zakonima, direktivama i obvezujućim odredbama koje su na snazi u ovom trenutku; ne može se smatrati neadekvatnim samo zato što se naknadno ažurira na temelju novih iskustava.

Bilo kakve promjene, prilagodbe itd. koje su uvedene na strojevima koji se naknadno stavljaju na tržište ne obvezuju proizvođača na djelovanje na prethodno isporučenoj opremi ili na to da se ta oprema i pripadajući priručnik smatraju manjkavim i neadekvatnim.

Svi dodaci priručniku za koje proizvođač smatra da ih je potrebno poslati korisnicima moraju se čuvati zajedno s priručnikom čiji će sastavni dio postati.

2. OPIS DIZALICE/KOLICA

2.1 OBLIKOVANJA DIZALICA

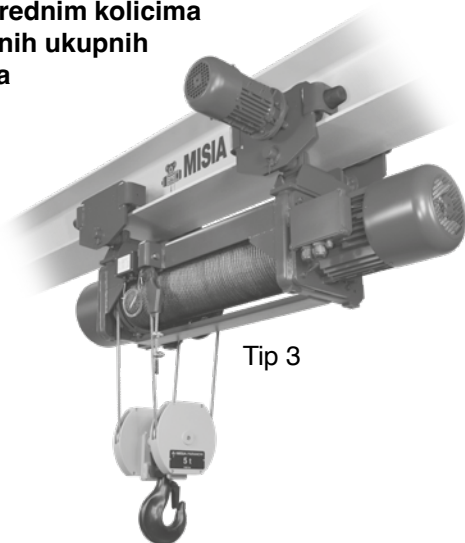
Električne dizalice dizajnirane su i ispitane u skladu s FEM pravilima izračuna za opremu za dizanje. Ovisno o namjeni, električne dizalice mogu biti:

a) normalne s nožicama



Tip 5-5C1

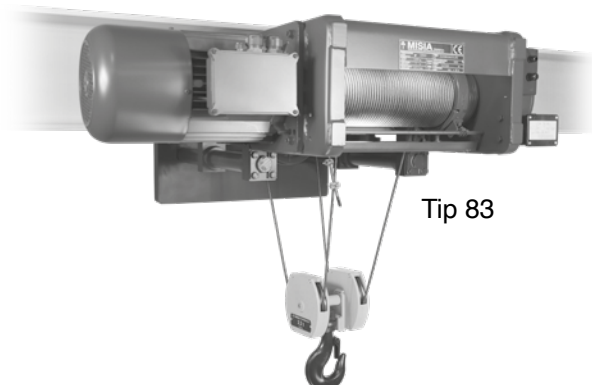
b) s jednogrednim kolicima uobičajenih ukupnih dimenzija



Tip 3

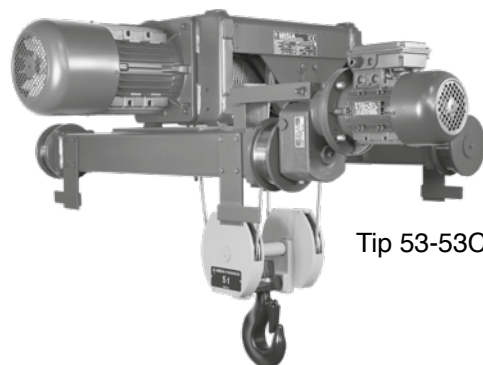
c) s jednogrednim kolicima smanjenih ukupnih dimenzija

Omogućava smanjenje udaljenosti između točke ovjesa tereta na kuki i klizne površine.



Tip 83

d) s dvogrednim kolicima s poduprtim ili ovješnim sredstvom za dizanje.

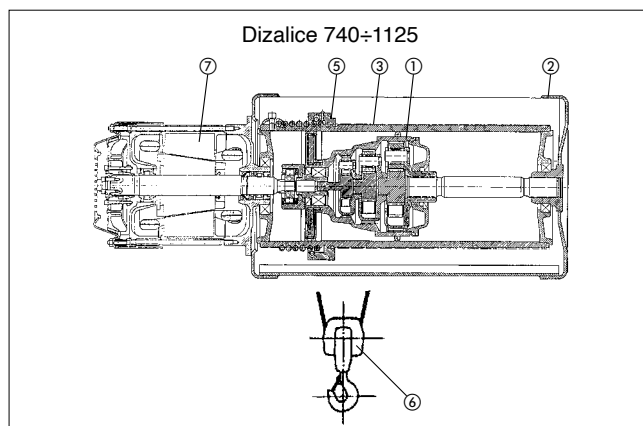
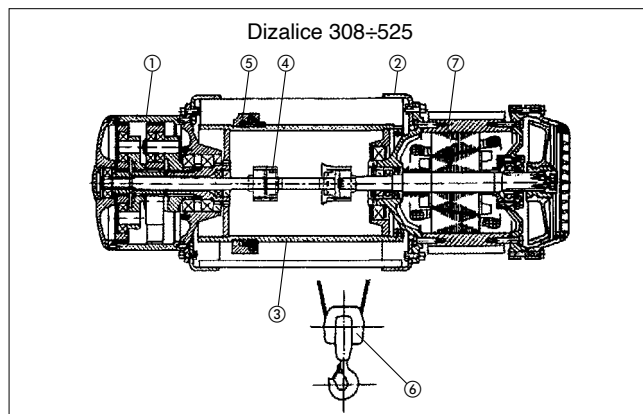


Tip 53-53C1

Mehanizam za dizanje

Mehanizam za dizanje sastoji se od sljedećih konstrukcijskih skupina:

1. planetarni reduktor
2. tijelo dizalice
3. bubanj s užetom
4. spoj
5. vodilica užeta
6. kolotur
7. samokočeći elektromotor.



Samokočeći motor za dizanje konusnog tipa

Trofazni asinkroni elektromotor s 1 ili 2 brzine s konusnim rotorom i ugrađenom konusnom kočnicom koju pokreće spiralna opruga. Otpuštanje kočnice uzrokovano je osnim pomicanjem rotora pri uključivanju napona.

Samokočeći motor za dizanje i translaciju cilindričnog tipa

Trofazni asinkroni elektromotor s 1 ili 2 brzine s cilindričnim rotorom, s istosmjernom disk kočnicom. Motor s jednim polaritetom može se pokretati s pomoću pretvarača kako bi se postigla tražena mala brzina, uz rampe za ubrzanje i usporenje.

Spoj

Zakretni moment motora prenosi se na osovinu reduktora s pomoću nazubljenog spoja povezanog na osovinu reduktora.

Planetarni reduktor

Planetarni reduktor u dvije ili tri faze smanjuje brzinu okretanja elektromotora na broj okretaja koji je potreban za bubanj.

Svi zupčanici reduktora izrađeni su od visokokvalitetnog termički obrađenog čelika.

Bubanj

Bubnjem se centralno upravlja s pomoću šuplje osovine reduktora s malom brzinom. Osovina reduktora i vodeća ploča druge faze podržani su kotrljajućim ležajevima na koje se oslanja bubanj. Za dizalice tip 740-750-950-963-980-1100-1125 reduktor je smješten unutar bubnja.

Žljebovi za namatanje užeta na bubanj izrađeni su s profilom u skladu s DIN normama.

Vodilica stezaljke užeta

Uređaj za vođenje užeta u osnovi se sastoji od dva elementa: vodećeg prstena i kompresijske opruge, a koji omogućavaju pravilno vođenje užeta na žljebovima bubnja. Vodeći prsten zadržava užu u položaju tijekom odmatanja, sprečavajući njegovo odstupanje pri njihanju tereta, vođen je fiksnom šipkom i radi s kotrljajućim ležajevima.

Tijelo dizalice

Nosivi dio sastoji se od kompaktne zavarene konstrukcije koju čine dvije čelične prirubnice povezane profiliranim pločama.

Kolotur s kukom

Konstrukcija kolotura s kukom s 2 ili 4 povlačenja izvedena je tako da rasporedi napetost uzrokovanu opterećenjem na užadi. Bočni poklopci kolotura koji prekrivaju remenice čvrsti su i sposobni izdržati udarce.

Uređaj za ograničavanje opterećenja

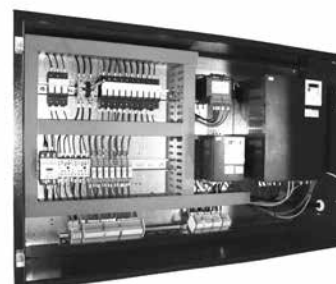
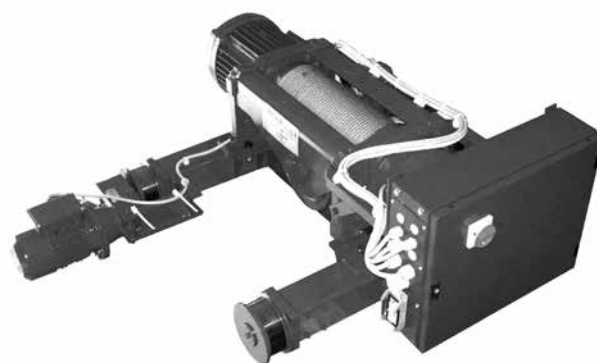
Sve dizalice „XM” serije s 2 i 4 povlačenja užeta imaju različite sustave ograničavanja opterećenja.

Uređaji za ograničavanje opterećenja djeluju na pomoćni sklop označavajući maksimalno nazivno opterećenje i, u slučaju preopterećenja, prekidaju podizanje i translacijske pokrete.

- A Elektronički uređaj s dinamometričkim zatikom, s odgovarajućom unaprijed kalibriranom karticom i s dva interventna praga.
- B Elektromehanički uređaj s unaprijed postavljenim oprugama i s dva interventna praga.

Električni sustav

Kolica za dizanje, prema potrebi, mogu se opremiti vlastitim električnim sustavom koji uključuje kontakte za kontrolu svih kretanja dizalice i zaštitne osigurače od kratkih spojeva. Upravljački su krugovi niskog napona (48/110 volta). Priključni terminalni blok s terminalima koji su označeni brojevima osigurava jednostavnost ožičenja kabela povezanih s vanjskim funkcijama.



2.2 IZVEDBE I TEHNIČKE KARAKTERISTIKE

Cilindrični motori

Nosivost kg	Skupina FEM	Dizalica XM	Povlačenja užeta Br.	Hod kuke				Brzina dizanja / Snage motora							
				H m	H m	H m	H m	N		V		NA		VA	
								m/min	kW *	m/min	kW *	m/min	kW	m/min	kW
1000	3m	308	2/1	10	14	20	26	8	2,5	12	2,5	8/2,6	2,5/0,83	12/4	2,5/0,83
1250	3m	308	2/1	10	14	20	26	8	2,5	12	4	8/2,6	2,5/0,83	12/4	4/1,3
1600	2m	308	2/1	10	14	20	26	8	2,5	12	4	8/2,6	2,5/0,83	12/4	4/1,3
2000	3m	308	4/1	/	7	10	13	4	2,5	6	2,5	4/1,3	2,5/0,83	6/2	2,5/0,83
	3m	312	2/1	10	14	20	26	8	4	12	5	8/2,6	4/1,3	12/4	5/1,6
2500	3m	308	4/1	/	7	10	13	4	2,5	6	4	4/1,3	2,5/0,83	6/2	4/1,3
	2m	312	2/1	10	14	20	26	8	4	12	5,8	8/2,6	4/1,3	12/4	5,8/1,9
3200	2m	308	4/1	/	7	10	13	4	2,5	6	4	4/1,3	2,5/0,83	6/2	4/1,3
	2m	316	2/1	10	14	20	26	8	5	12	7	8/2,6	5/1,6	12/4	7/2,3
4000	3m	312	4/1	/	7	10	13	4	4	6	5	4/1,3	4/1,3	6/2	5/1,6
	3m	525	2/1	10	14	20	26	8	8	12	12	8/2,6	8/2,6	12/4	12/4
5000	2m	312	4/1	/	7	10	13	4	4	6	5,8	4/1,3	4/1,3	6/2	5,8/1,9
	3m	316	4/1	/	7	10	13	4	4	6	5,8	4/1,3	4/1,3	6/2	5,8/1,9
	2m	525	2/1	10	14	20	26	8	8	12	12	8/2,6	8/2,6	12/4	12/4
6300	2m	316	4/1	/	7	10	13	4	5	6	7	4/1,3	5/1,6	6/2	7/2,3
	2m	740	2/1	13	18	25	32	8	12	/	/	8/2,6	12/4	/	/
8000	3m	525	4/1	/	7	10	13	4	8	6	12	4/1,3	8/2,6	6/2	12/4
	2m	740	2/1	13	18	25	32	8	12	/	/	8/2,6	12/4	/	/
	3m	750	2/1	13	18	25	32	/	/	8	12	/	/	8/2,6	12/4
10000	2m	525	4/1	/	7	10	13	4	8	6	12	4/1,3	8/2,6	6/2	12/4
	2m	750	2/1	13	18	25	32	/	/	8	15	/	/	8/2,6	15/5
	3m	963	2/1	20	32	48	/	8	20	10	20	8/2,6	20/6,5	10/3,3	20/6,5
12500	3m	740	4/1	6,5	9	12,5	16	4	12	/	/	4/1,3	12/4	/	/
	2m	963	2/1	20	32	48	/	8	20	10	24	8/2,6	20/6,5	/	/
16000	2m	740	4/1	6,5	9	12,5	16	4	12	/	/	4/1,3	12/4	/	/
	3m	750	4/1	6,5	9	12,5	16	/	/	4	12	/	/	4/1,3	12/4
	1Am	980	2/1	20	32	48	/	/	/	7,5	24	/	/	/	/
20000	2m	750	4/1	6,5	9	12,5	16	/	/	4	15	/	/	4/1,3	15/5
	3m	963	4/1	10	16	24	/	5	20	6	24	5/1,6	20/6,5	/	/
	2m	1100	2/1	22	28	36	52	4	20	5	20	4/1,3	20/6,5	5/1,6	20/6,5
25000	2m	963	4/1	10	16	24	/	/	/	4	20	4/1,3	20/6,5	/	/
	1Am	1125	2/1	22	28	36	52	4	20	5	24	4/1,3	20/6,5	/	/
32000	1Am	980	4/1	10	16	24	/	/	/	4	24	/	/	/	/
40000	2m	1100	4/1	11	14	18	26	2	20	2,5	20	2/0,6	20/6,5	2,5/0,8	20/6,5
50000	1Am	1125	4/1	11	14	18	26	2	20	2,5	24	2/0,6	20/6,5	/	/

* Motori koji se mogu rabiti s pretvaračem

Karakteristike motora:

Uobičajeni naponi:

- 400 V - 230 V pri 50 Hz trofazno
- Mogu se nabaviti motori s posebnim naponima i frekvencijama (koji se navode prilikom naručivanja ili ponude).
- Promjena napona uvijek je moguća samo za konusne motore s jednim polaritetom λ/Δ (400 V zvijezda / 230 V trokut). Za sve ostale motore napon se mora priopćiti.
- Apsorpcije motora prikazane su u tablici 2 na str. 40.



STD motori izrađeni su za uporabu koja se odnosi na FEM 2m skupinu, preciznije: 240 avv/n s.l. 40 % brzo i 15 % sporo, bez zbrajanja.

Posebni naponi:

Na zahtjev se mogu isporučiti i naponi koji nisu naznačeni.

NAPOMENA - Pomoćne brzine smiju se rabiti samo u ograničenim dionicama, u odnosu na njihov program prekidanja (na primjer: pozicioniranja), a ne kao radne brzine.

Konusni motori

Nosivost kg	Skupina FEM	Dizalica XM	Povlačenja užeta Br.	Hod kuke				Brzina dizanja / Snage motora							
				H m	H m	H m	H m	N		V		NA		VA	
								m/min	kW	m/min	kW	m/min	kW	m/min	kW
1000	3m	308	2/1	10	14	20	26	8	2,5	12	2,5	8/2,6	3/1	12/4	3/1
1250	3m	308	2/1	10	14	20	26	8	2,5	12	4,5	8/2,6	3/1	12/4	3/1
1600	2m	308	2/1	10	14	20	26	8	2,5	12	4,5	8/2,6	3/1	12/4	4,5/1,5
2000	3m	308	4/1	/	7	10	13	4	2,5	6	2,5	4/1,3	3/1	6/2	3/1
	3m	312	2/1	10	14	20	26	8	4,5	12	4,5	8/2,6	3/1	12/4	4,5/1,5
2500	3m	308	4/1	/	7	10	13	4	2,5	6	4,5	4/1,3	3/1	6/2	4,5/1,5
	2m	312	2/1	10	14	20	26	8	4,5	12	5,5	8/2,6	4,5/1,5	12/2	6/1
3200	2m	308	4/1	/	7	10	13	4	2,5	6	4,5	4/1,3	3/1	6/2	4,5/1,5
	2m	316	2/1	10	14	20	26	8	4,5	/	/	8/2,6	4,5/1,5	/	/
4000	3m	312	4/1	/	7	10	13	4	4,5	6	4,5	4/1,3	3/1	6/2	4,5/1,5
	3m	525	2/1	10	14	20	26	8	7,5	12	12	8/1,3	8/1,3	12/2	12,5/1,7
5000	2m	312	4/1	/	7	10	13	4	4,5	6	5,5	4/1,3	4,5/1,5	6/1	6/1
	3m	316	4/1	/	7	10	13	4	4,5	6	5,5	4/1,3	4,5/1,5	6/1	6/1
	2m	525	2/1	10	14	20	26	8	7,5	12	12	8/1,3	8/1,3	12/2	12,5/1,7
6300	2m	316	4/1	/	7	10	13	4	4,5	/	/	4/1,3	4,5/1,5	/	/
	3m	740	2/1	13	18	25	32	/	/	/	/	8/1,3	13/2,2	/	/
8000	3m	525	4/1	/	7	10	13	4	7,5	6	12	4/0,7	8/1,3	6/1	12,5/1,7
	2m	740	2/1	13	18	25	32	/	/	/	/	8/1,3	13/2,2	/	/
	3m	750	2/1	13	18	25	32	/	/	/	/	/	/	8/1,3	13/2,2
10000	2m	525	4/1	/	7	10	13	4	7,5	6	12	4/0,7	8/1,3	6/1	12,5/1,7
	2m	750	2/1	13	18	25	32	/	/	/	/	/	/	8/1,3	15/2,5
	3m	963	2/1	20	32	48	/	/	/	/	/	/	/	8/1,3	20/3,3
12500	3m	740	4/1	6,5	9	12,5	16	/	/	/	/	4/0,8	13/2,2	/	/
	3m	963	2/1	20	32	48	/	/	/	/	/	/	/	8/1,3	20/3,3
16000	2m	740	4/1	6,5	9	12,5	16	/	/	/	/	4/0,7	13/2,2	/	/
	3m	750	4/1	6,5	9	12,5	16	/	/	/	/	/	/	4/0,7	13/2,2
20000	2m	750	4/1	6,5	9	12,5	16	/	/	/	/	/	/	4/0,7	15/2,5
	3m	963	4/1	10	16	24	/	/	/	/	/	/	/	4/0,7	20/3,3
25000	2m	963	4/1	10	16	24	/	/	/	/	/	/	/	4/0,7	20/3,3

Karakteristike motora:

Uobičajeni naponi:

- 400 V - 230 V pri 50 Hz trofazno
- Samo za konusne motore s jednim polaritetom uvijek je moguće promijeniti Y napon u zvijezdi ili Δ trokutu.
- Za motore s dvopolarnim motorom navedite točan mrežni napon.
- Apsorpcije motora prikazane su u tablici 2A na str. 40.



STD motori izrađeni su za uporabu koja se odnosi na FEM 2m skupinu, preciznije: 240 avv/n s.l. 40 % brzo i 15 % sporo, bez zbranja.

Posebni naponi:

Na zahtjev se mogu isporučiti i naponi koji nisu naznačeni.

NAPOMENA - Pomoćne brzine smiju se rabiti samo u ograničenim dionicama, u odnosu na njihov program prekidanja (na primjer: pozicioniranja), a ne kao radne brzine.

2.3 KARAKTERISTIKE TRANSLACIJSKIH KOLICA

Kolica

Nosivost	Skupina	Dizalica	Povlačenja uže	Brzina kolica i snage motora															
				Jednogredan								Dvogredan							
				Tip: 3-43				Tip: 83				Tip: 53-53C1							
				m/min	kW *	m/min	kW	m/min	kW *	m/min	kW	m/min	kW *	m/min	kW	m/min	kW	m/min	kW
1000	3m	308	2/1	18	0,37	18/6	0,37/0,12	20	2x0,25	20/5	2x0,24/0,06	0,37	0,37/0,12	0,37	0,37/0,12				
1250	3m	308	2/1																
1600	2m	308	2/1																
2000	3m	308	4/1																
	3m	312	2/1																
2500	3m	308	4/1																
	2m	312	2/1																
3200	2m	308	4/1																
	2m	316	2/1																
4000	3m	312	4/1																
	3m	525	2/1																
5000	2m	312	4/1																
	3m	316	4/1																
	2m	525	2/1																
6300	2m	316	4/1																
	2m	740	2/1																
8000	3m	525	4/1	0,55	0,55/0,18	20	2x0,30	20/5	2x0,30/0,07	16	0,55	16/5,3	0,55/0,18	20	0,55	20/6,5	0,55/0,18		
	2m	740	2/1																
	3m	750	2/1																
10000	2m	525	4/1																
	2m	750	2/1																
12500	3m	963	2/1	2x0,37	2x0,37/0,12	/	/	/	/	0,75	0,75/0,25	1,1	1,1/0,37						
	2m	963	2/1																
16000	2m	740	4/1	2x0,55**	2x0,55**	/	/	/	/	1,5	1,5/0,55	1,5	1,5/0,55						
	2m	750	4/1																
	3m	963	4/1																
20000	1Am	980	2/1	20	2x0,75**	20/6,5	2x0,75**	/	/	/	/	/	/						
	2m	750	4/1																
	3m	963	4/1																
25000	2m	1100	2/1	/	/	/	/	/	/	/	/	/							
	1Am	1125	2/1																
32000	1Am	980	4/1	20	2x1,1**	20/6,5	2x1,1**	2x1,1	2x1,1/0,37	2x1,1	2x1,1/0,37								
40000	2m	1100	4/1	/	/	/	/	2x1,5	2x1,5/0,55	2x1,5	2x1,5/0,55								
50000	1Am	1125	4/1	/	/	/	/	/	/	/	/								

* Motori koji se mogu rabiti s pretvaračem

** Druga brzina dobivena s pretvaračem

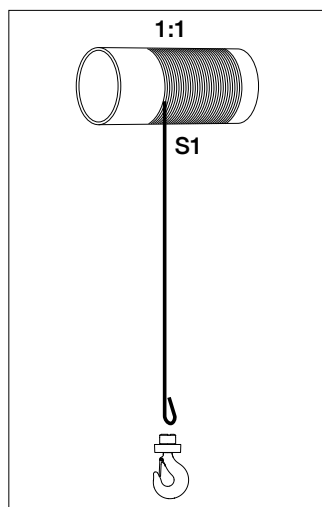
Karakteristike motora:

- Apsorpcije motora prikazane su u tablicama 3-4-5 na str. 40.

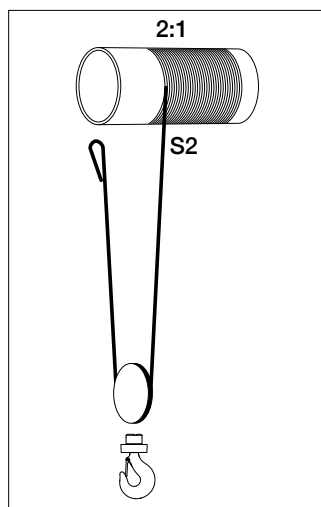


STD motori izrađeni su za uporabu koja se odnosi na FEM 2m skupinu, preciznije: 240 avv/n s.l. 40 % brzo i 15 % sporo, bez zbrajanja.

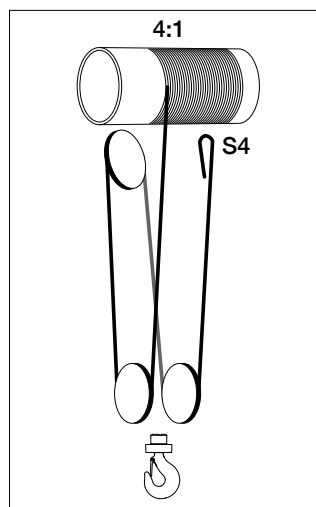
NAPOMENA - Pomoćne brzine smiju se rabiti samo u ograničenim dionicama, u odnosu na njihov program prekidanja (na primjer: pozicioniranja), a ne kao radne brzine.

2.4 STANDARDNE VERZIJE I IZVOĐENJA

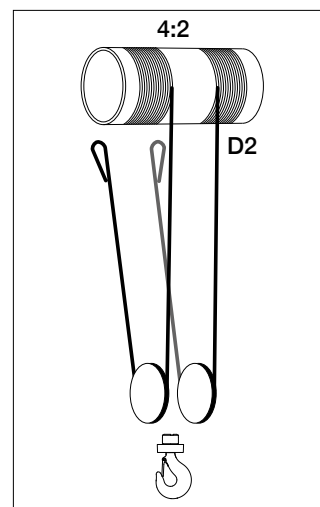
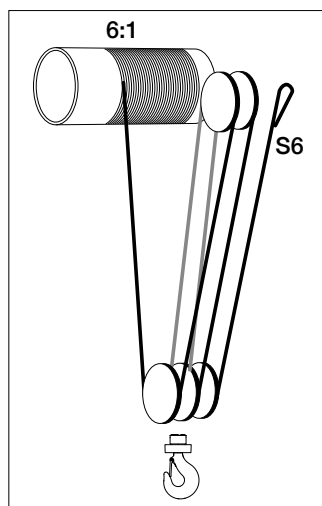
S1 - 1 POVLAČE UŽETA (1/1)



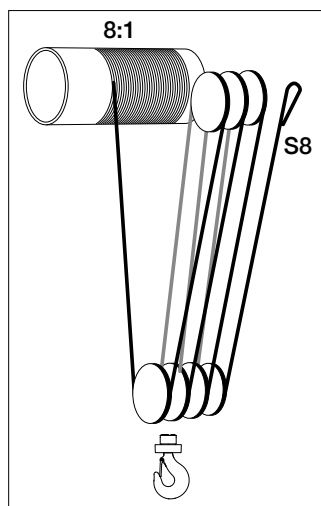
S2 - 2 POVLAČENJA UŽETA (2/1)



S4 - 4 POVLAČENJA UŽETA (4/1)

D2 - 4 POVLAČENJA UŽETA (4/2)
SREDIŠNJE POVLAČENJE

S6 - 6 POVLAČENJA UŽETA (6/1)



S8 - 8 POVLAČENJA UŽETA (8/1)

Primjer sastava šifre dizalice

XM	312	N	S4	H7	A	/5	a
Seriya	Veličina dizalice		Verzija: S2 - s 2 povlačenja užeta 2/1 S4 - s 4 povlačenja užeta 4/1 D2 - s 4 povlačenja užeta 4/2 središnje povlačenje	Hod kuke			2 ^a brzina translacije (prema potrebi)
		N pri 1 brzini s uobičajenim dizanjem V pri 1 brzini s brzim dizanjem				Tip: 5 poduprt 5C1 ovisen 3 jednogredna kolica uobičajenih ukupnih dimenzija 43 okretno postolje s jednim nosačem za zakrivljene jednotračne tračnice 83 jednogredna kolica smanjenih ukupnih dimenzija 53 dvogredna kolica s poduprtom dizalicom 53C1 dvogredna kolica s ovisenom dizalicom	2 ^a brzina dizanja (prema potrebi)

2.5 TEHNIČKE INFORMACIJE

Referentni regulatorni okvir

Pri projektiranju i izradi električnih dizalica s užetom „XM” serije i odgovarajućih translacijskih kolica uzete su u obzir sljedeće glavne norme i tehnička pravila:

- **EN ISO 12100:2010** Sigurnost strojeva - Opća načela za projektiranje - Procjena i smanjivanje rizika.
- **EN ISO 13849-1:2016** Sigurnost strojeva - Sigurnosni dijelovi sustava za nadzor.
- **EN 12385-4:2008** Čelična užad - Sigurnost 4. dio - Pramenasta užad za opću primjenu.
- **EN 13135:2018** Granici Sigurnost - Projektiranje - Zahtjevi za opremu.
- **EN 12077-2:2008** Graničnici i pokazni uređaji.
- **EN 13001-1:2015** Granici - Opće projektiranje 1. dio - Opća načela i zahtjevi.
- **EN 13001-2:2015** Granici - Opće projektiranje 2. dio - Djelovanje opterećenja.
- **EN 13001-3-1:2018** Granici - Opće projektiranje Dio 3-1 - Granična stanja i dokaz sigurnosti za čelične nosive konstrukcije.
- **EN 14492-2:2009** Granici - Vitla i dizalice na strojni pogon. 2. dio - Dizalice na strojni pogon.
- **EN 60204-1:2018** Sigurnost strojeva Električna oprema strojeva
- **EN 60529:1997** Stupanj mehaničke zaštite (IP kod).
- **ISO 4301-1:1988** Granici i dizalice - Podjela u pogonske skupine - 1. dio - Općenito.
- **EN 16625:2013** Granici i dizalice- Izbor užadi, bubnjeva i užnica.
- **DIN 15400** Odabir podiznih kuka - Mehanička svojstva i kapacitet podizanja.
- **DIN 15401** Odabir podiznih kuka s jednom čeljusti.
- **FEM 1.001/98** Proračun granika.
- **FEM 9.511/86** Klasifikacija mehanizama.
- **FEM 9.661/86** Izbor bubnjeva, užadi i remenica.
- **FEM 9.683/95** Odabir motora za dizanje i translaciju.
- **FEM 9.755/93** Razdoblja sigurnog rada.
- **FEM 9.761/93** Uređaji za ograničavanje opterećenja.
- **FEM 9.941/95** Simboli naredbi.

Uvjeti uporabe

Standardne dizalice društva MISIA izrađene su za rad u okolišnim uvjetima koje karakterizira:

- minimalna temperatura - 10 °C ÷ maks. + 40 °C
- relativna vlažnost < 80 %
- nadmorska visina maksimalno 1000 m

Kada se rad dizalice očekuje u okolišnim uvjetima koji nisu standardni, posebna izvođenja dostupna su na zahtjev.

Standardne zaštite i izolacija

Uporaba dizalica društva MISIA predviđena je u okolišu zaštićenom od vremenskih utjecaja. Električni dijelovi dobivaju zaštitu i izolaciju kako je naznačeno u tablicama 1, 2 i 3.

Konusni motori

Tablica 1

Funkcija	Zaštita		Klasa izolacija
	Motor	Kočnica	
Dizanje	IP54	IP23	F
Translacija	IP54	IP23	F

Cilindrični motori

Tablica 2

Funkcija	Zaštita		Klasa izolacija
	Motor	Kočnica	
Dizanje	IP55	IP55	F
Translacija	IP55	IP55	F

Električni sustavi

Tablica 3

Komponenta	Zaštita	Maksimalni napon izolacije
Razvodna ploča	IP55	1500 V
Kabeli	CE 120/22	450/750 V
Konektori	IP55	600 V
Ploča s tipkama	IP55	500 V
Krajnja točka	IP54	500 V

Izvođenja za rad na otvorenom, zaštite i izolacije koje nisu standardne dostupne su na zahtjev.

Buka

Razina zvučnog tlaka koji emitira rad svih dijelova koji čine dizalicu znatno je ispod vrijednosti od 85 dB (A) izmjerene na udaljenosti od 1 m i 1,60 m od tla.

Napajanje

Dizalice društva MISIA standardno se isporučuju za napajanje izmjeničnom električnom strujom pri trofaznom naponu od 400 V / 50 Hz ± 10 %.

Mogu se nabaviti motori s posebnim naponima i frekvencijama (koji se navode prilikom naručivanja ili ponude).

Promjena napona uvijek je moguća samo za konusne motore s jednim polaritetom λ / Δ (400 V zvijezda / 230 V trokut). Za sve ostale motore napon se mora priopćiti.

Dimenzije napojnog voda moraju biti dovoljne za snagu i apsorpciju motora koje se odnose na konfiguraciju stroja koja je predviđena komercijalnom ponudom (pogledajte tablicu 6 na str. 41).

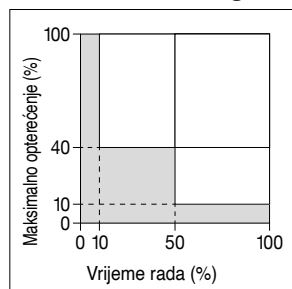
Motore za napone i frekvencije napajanja koje nisu standardne dostupni su na zahtjev.

2.6 ODABIR DIZALICE PREMA FEM SKUPINAMA

Intenzitet rada dizalice određuje se na temelju dva parametra:

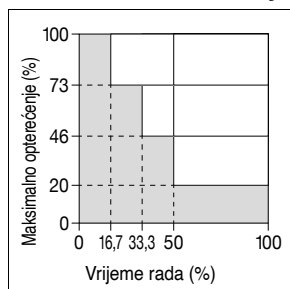
- klasa rada
- vrsta rada.

L1 Lagano



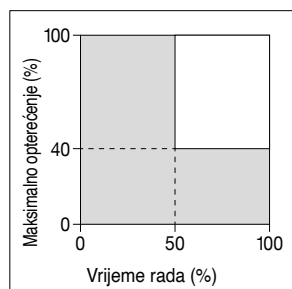
Za dizalice koje rijetko podižu maksimalno opterećenje, već je riječ uglavnom o niskom opterećenju.

L2 Osrednje



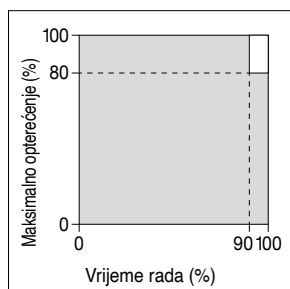
Za dizalice koja podižu maksimalna, srednja i mala opterećenja otprilike u istom omjeru.

L3 Teško



Za dizalice koje često podižu maksimalno opterećenje, a obično srednje opterećenje.

L4 Vrlo teško



Za dizalice koje redovito podižu teret blizu maksimalne vrijednosti.

Vrsta službe	Vrijeme uporabe „T”	
	1A m	2 m
L1 - Lagano	6300	12500
L2 - Osrednje	3200	6300
L3 - Teško	1600	3200
L4 - Vrlo teško	800	1600
FEM skupina	1A m	2 m

Privremena služba

Kao što se zahtijeva FEM 9.681 i 9.682 pravilima, samokočeći električni motori za translaciju i dizanje dizajnirani su i izrađeni za uporabu na isprekidani način u odnosu na odabranu radnu skupinu. Međutim, može se dogoditi, primjerice u slučaju dugih hodova translacije ili velikih hodova kuke, da se te stope isprekidanosti ne poštuju. U tim je slučajevima dopuštena uporaba u **privremenoj službi**, gdje se vrijeme rada može odrediti u odnosu na granične temperature koje dozvoljavaju motori. U tim je slučajevima poželjno provjeriti da motori nisu podvrgnuti više od deset pokretanja i tijekom maksimalnog vremena uporabe koje odgovara, prema gore spomenutim FEM pravilima, odabranoj pogonskoj skupini (pogledajte tablicu).

Usporedba između rabljenih skupina FEM odjeljak IX (standardne dizalice) i FEM odjeljak I i ISO (dizalice koje nisu standardne)

FEM 9.511	FEM Odj. I-ISO
1C m	M2
1B m	M3
1A m	M4
2 m	M5
3 m	M6
4 m	M7

Privremena primjena (veliki hodovi kuke i duge putanje)


Skupina		*Kontinuirano vrijeme uporabe najmanje	Maksimalan broj uzastopnih pokretanja tijekom vremena uporabe
FEM	ISO		
1B m	M3	15	10
1A m	M4		
2 m	M5	30	10
3 m	M6		


* Odnosi se samo na primarnu brzinu

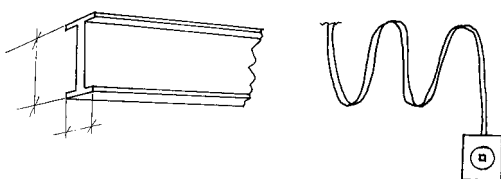
NAPOMENA - Pomoćne brzine smiju se rabiti samo u ograničenim dionicama, u odnosu na njihov program prekidanja (na primjer: pozicioniranja), a ne kao radne brzine.

3. UPUTE ZA UGRADNJU

3.1 PRIPREMA ZA UGRADNJU


 Pazite da karakteristike dizalice, kao i opreme koju nabavlja korisnik, odgovaraju onome što je naznačeno u potvrdi narudžbe kako biste osigurali ispravnu ugradnju, a posebice:

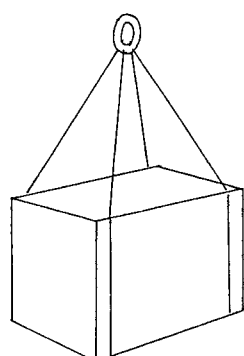
 Provjerite prikladnost grede ili fiksne potpore namijenjene podupiranju dizalice i napojnog voda.



 Provjerite radno područje u kojem će raditi dizalica.

- Provjerite da hod kuke ne nailazi na prepreke tijekom dizanja.
- Pazite da u slučaju dizalice s kolicima pokreti za translaciju i dizanje ne nailaze na prepreke i ne predstavljaju opasnost za ljude, stvari i radno okruženje.
- Pazite da područja ispod vodoravnih pokreta kolica nisu rezervirana za trajne radne aktivnosti.

 Pripremite odgovarajuće mase za dinamička i statička ispitivanja opterećenja, s odgovarajućom opremom za privezivanje i dizanje, a koje su jednake sljedećem:




DINAMIČKO ISPITIVANJE

$$\text{masa} = \frac{\text{nazivna nosivost} \times 1,1}{1,25}$$

STATIČKO ISPITIVANJE


$$\text{masa} = \text{nazivna nosivost}$$

- **nazivna nosivost x 1,25** preko nazivne nosivosti od 1000 kg.
- **nazivna nosivost x 1,5** do nazivne nosivosti 1000 kg.
- **Statičko ispitivanje mora se provesti bez napajanja motora, već samo uz primjenu tereta radi provjere brtve kočnice (pogledajte str. 45).**

 Provjerite prikladnost napojnog voda i vrijednosti napona i struje kako je navedeno u potvrdi narudžbe.

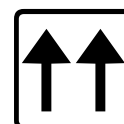
Provjerite odgovara li isporučena dokumentacija dizalici koja će se ugraditi.

3.2 PAKIRANJE

 Na popisu pakiranja ili eventualno na otpremnici provjerite popis isporučene dokumentacije (uključujući priručnik za upute, uporabu i održavanje, razne potvrde i izjavu o sukladnosti). Dizalica se može isporučiti: na paletama, u kavezu, otvorenom sanduku ili zatvorenom sanduku, ovisno o potrebama kupca prilikom narudžbe. Prilikom rukovanja pakiranjima poštujujte, u slučaju zatvorenih sanduka, znakove i simbole koji su navedeni na njima.



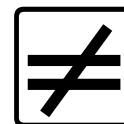
Pažljivo rukujte.



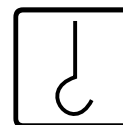
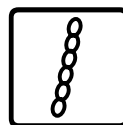
Nemojte preokretati




Zaštitite od kiše.





Nemojte preklapati.





Oznaka sredstava i točki hvatanja

 Prije nego što započnete rukovati s pakiranjem, pripravite na težinu pakiranja i rabite prikladne alate.

 Ako ne krenete odmah s ugradnjom dizalice, obratite pažnju na sljedeće naznake:

 Standardno pakiranje nije vodootporno na kišu i namijenjeno je kopnenim, a ne morskim odredištima te natkrivenim i nevlažnim okolišima.

 Pakiran i pravilno uskladišteni materijal može se čuvati oko pet godina u natkrivenim okruženjima gdje je temperatura između - 20° i + 70 °C s vlagom od 80 %. Za drukčije uvjete okoliša potrebno je za to namijenjeno pakiranje.

 Pronađite, ako ih ima, točke hvatanja svakog pakiranja označene odgovarajućim simbolom. Prije rukovanja teretom obavite vizualnu provjeru pakiranja i robe kako biste utvrdili eventualne lomove ili oštećenja.



NEMOJTE RABITI ZATEGE ZA PODIZANJE I PREMJEŠTANJE PAKIRANJA.



PODIGNITE PAKIRANU DIZALICU S POMOĆU VILICA VILIČARA ILI S POMOĆU TRANSPALETA.



Uklonite pakiranje u skladu sa zakonskim zahtjevima.

3.3 PRIJEVOZ I PREMJEŠTANJE



Radnje moraju provoditi kvalificirani prijevoznici kako bi se s materijalom postupalo s dužnom pažnjom. Na strojeve koji se prevoze ili na njihova pakiranja ne smije se stavljati nikakav drugi materijal. Tijekom prijevoza materijal mora biti pažljivo pokriven, tako da bude vodootporan na kišu.

Za prijevoz morem mora biti smješten u spremištu, daleko od prskanja vode ili vlažnih vjetrova.



Rukovanje mora biti izvedeno na odgovarajući način, podižući stroj bez povlačenja.

3.3.1 SKLADIŠTENJE



Materijali, bilo da su namijenjeni za unutarnju ili vanjsku ugradnju, mogu se čuvati do najviše pet godina u okruženju sa sljedećim karakteristikama:

- zaštićeno od atmosferskih utjecaja
- vlaga ne viša od 80 %
- minimalna temperatura od - 20 °C
- maksimalna temperatura od + 70 °C.



Za razdoblje skladištenja koje prelazi pet godina, zatražite od proizvođača postupke čuvanja.



Ako se ove vrijednosti promijene tijekom skladištenja, prije puštanja u rad potrebno je izvršiti prethodne provjere.

(pogledajte odlomak 4.13 „Obnavljanje nakon skladištenja“ na str. 69).



Ako na mjestu skladištenja temperatura prijeđe ili padne ispod naznačenih vrijednosti, a vlažnost zraka veća je od 80 %, pripremite zaštite za pakete u obliku zaštitnih vreća i higroskopskih soli.



Za skladištenja na otvorenim prostorima osigurajte:

- podloge za podizanje s poda za sve pakete bez paleta
- zaštitite sve pakete zaštitnim vrećama i higroskopskim solima.

3.3.2 IZVLAČENJE DIZALICE IZ PAKIRANJA



Za vađenje dizalice nisu potrebne posebne priveznice.



Rabite prikladne priveznice u odnosu na masu dizalice koju je potrebno podići.

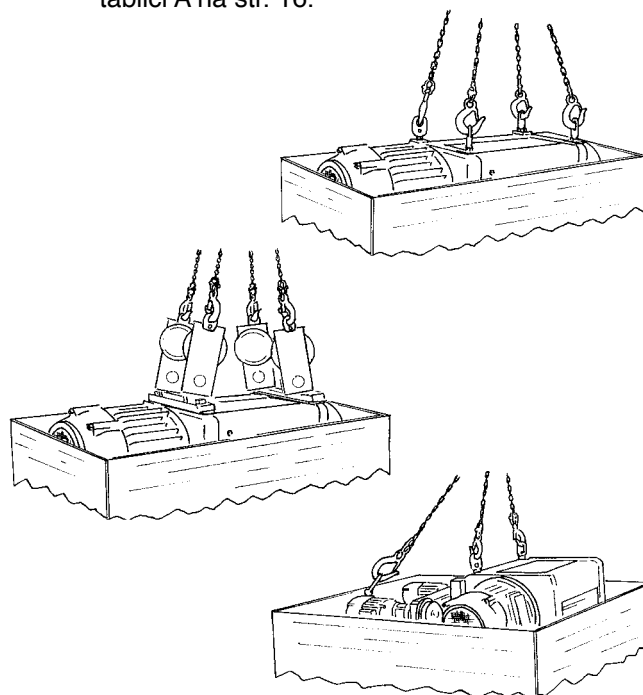


Nakon što se izvuče dizalica, vizualno provjerite njezinu cjelovitost prije početka ugradnje.

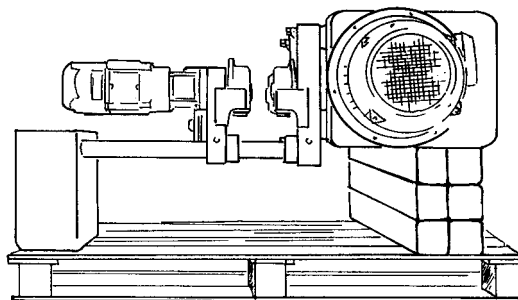


Za izvlačenje dizalice zakačite priveznicu na predviđena mjesta, kao što je prikazano na slikama.

S pomoću okastih vijaka ØM naznačenima u tablici A na str. 16.



Nakon što je pakiranje uklonjeno, postavite dizalicu na paletu i pritom osigurajte njezinu stabilnost.



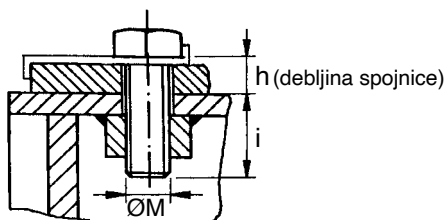
3.4 SASTAVLJANJE DIJELOVA



Pazite da karakteristike dizalice dopuštaju njezinu predviđenu uporabu te posebno provjerite da hod kuke nije manji od potrebnog i je li radna nosivost jednaka ili veća od tereta koji je potrebno podići.



Za dizalice tip 5C1 (ovješeno), prilikom montaže uvijek rabite pločicu protiv odvrtanja koja se nalazi ispod glave svornjaka i savijte zaklopke kao što je prikazano na slici. Za promjer svornjaka pogledajte tablicu A.



Tablica A

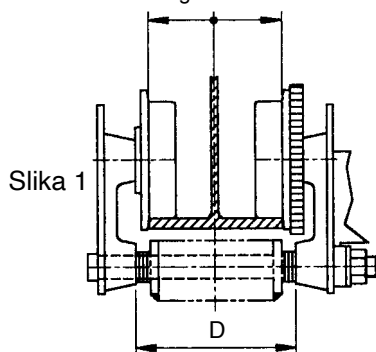
XM	ØM	i min
308	14	30+h
312-316	20	35+h
525	24	50+h
740-750	27	50+h
950-980	36	70+h
1100-1125	30	60*

* Ne vrijedi za dizalicu u ovješenoj izvedbi (5C1)

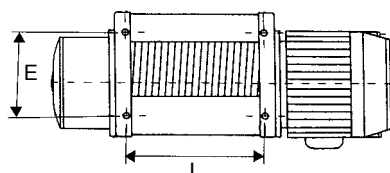


U slučaju dizalica s jednogrednim kolicima tip 3 i tip 83, kolica se isporučuju s unaprijed određenom širinom grede. Ta je naznaka prikazana na potvrdi narudžbe. Provjerite ispravnost podudarnosti i ukupne dimenzije prema katalogu.

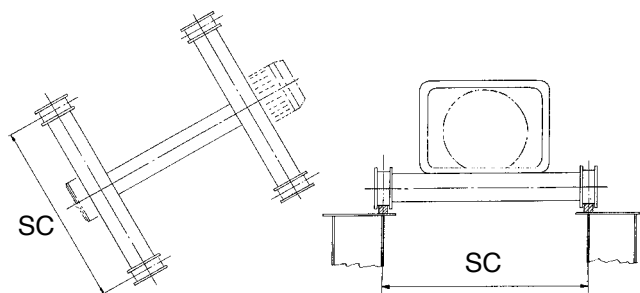
LT = Krilo grede + 3 ÷ 4 mm



Provjerite osovinski razmak između nožica za dizalice tip 5 prema katalogu ili crtežu.



Provjerite profil dvogrednih kolica tip 53 prema katalogu ili crtežu.



Za eventualne promjene obratite se tehničkom uredu društva MISIA.

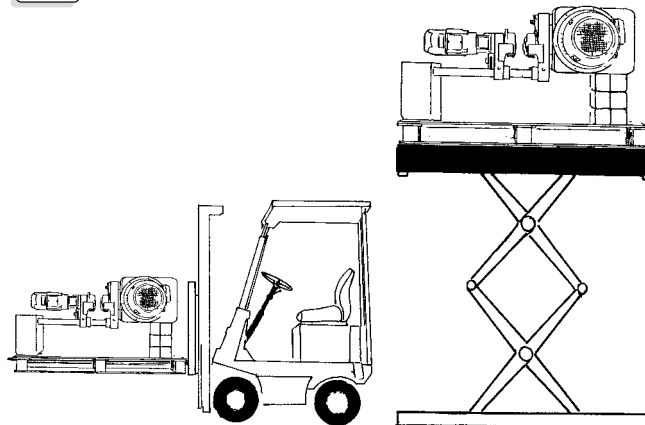
3.5 SASTAVLJANJE KOLICA TIP 3 I 83



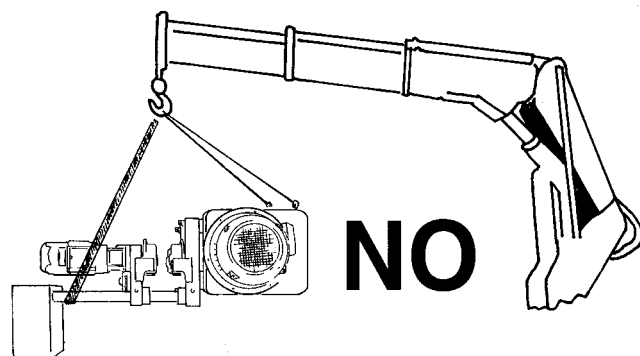
Kad je dizalica postavljena na paletu, podignite je okomito s pomoću viličara ili platforme za uzdizanje.



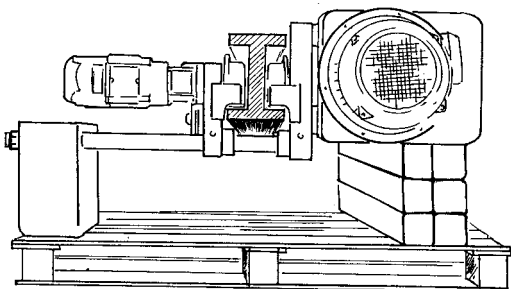
Funkcija koju valja izvesti je uzdizanje, a ne dizanje.



Izbjegavajte uporabu konzolne dizalice jer bi priveznice tereta tijekom faza dizanja spriječile postavljanje na gredu.



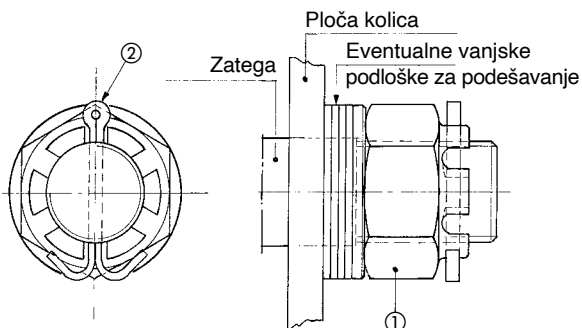
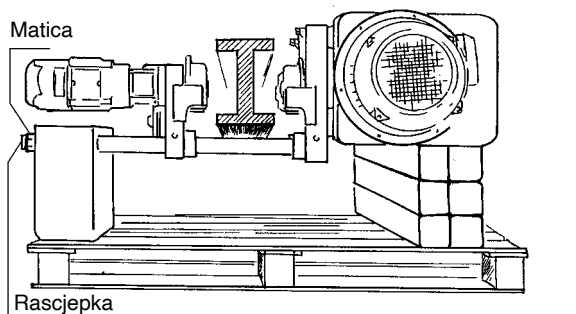
- Ako je greda „bez glave”, kolica se postavljaju na jednostranu stazu umetanjem s kraja i zatvaranjem staze fiksnim graničnikom.



KOLICA SLIKA 83

- ⚠ Prije ugradnje dizalice na gredu potrebno je provjeriti točnu podudarnost između širine grede i dimenzije **LT (širina grede koju je proizvođač izradio na kolicima $LT = \text{Kriilo grede} + 3 \div 4 \text{ mm}$)**. Kolica sl. 83 prikladna su samo za korištenje na ravnim gredama. Nisu prikladni za zakrivljene grede.

- U slučaju da je jednostrana staza na kraju zatvorena, proširite ploču sa strane matice na način kako je prikazano dolje:

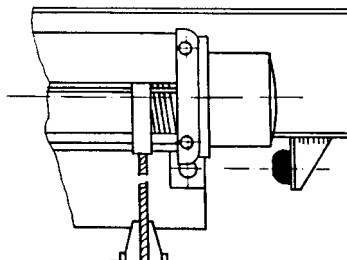


- Uklonite rascjepku, poz. 2 i otpustite maticu poz. 1 dok se ploče ne otvore, tako da kotači mogu proći kroz vanjski rub grede.
- Postavite kolica i zategnite kotače, pazeći da između krila grede i ruba kotača bude $3 \div 4 \text{ mm}$ kako je prikazano na slici 1 na str. 16.

- ⚠ Zatvorite ploču u odnosu na unutarnje odstoynike, ponovno navrnite matice pazeći da se otvor navrtne matice poz. 1 nalazi u točnom položaju s rupom zatege, umetnite rascjepku poz. 2 i preklopite donje vanjske zaklopke kako biste spriječili klizanje.

- ⚠ Kod kolica smanjenih dimenzija potrebno je ukloniti protutežu prije otvaranja, pazeći da je vratite prije pritezanja matice.

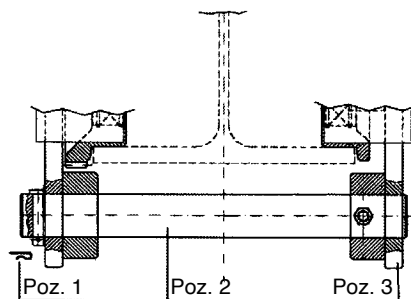
- ⚠ Nakon sastavljanja provjerite je li klizanje ispravno i da nema prepreka poput izbočenih dijelova na krilima, spojnog stola, glava svornjaka itd. Na krajevima piste osigurajte gumene odbojnice kao što je prikazano u nastavku.






- Kolica smanjenih dimenzija isporučuju se s protutežom od limenih ploča s unaprijed zadanom težinom, smještenom na kraju zatega na strani motora s prijenosom za translaciju. Provjerite pravilno balansiranje i prijanjanje pogonskih kotača s kolicima bez opterećenja kako ne bi došlo do proklizavanja.

KOLICA SLIKA 3


- ⚠ Prije ugradnje dizalice na gredu potrebno je provjeriti točnu podudarnost između širine grede i dimenzije **LT (širina grede koju je proizvođač izradio na kolicima $LT = \text{Kriilo grede} + 3 \div 4 \text{ mm}$)**. Kolica sl. 83 prikladna su samo za korištenje na ravnim gredama. Nisu prikladni za zakrivljene grede.

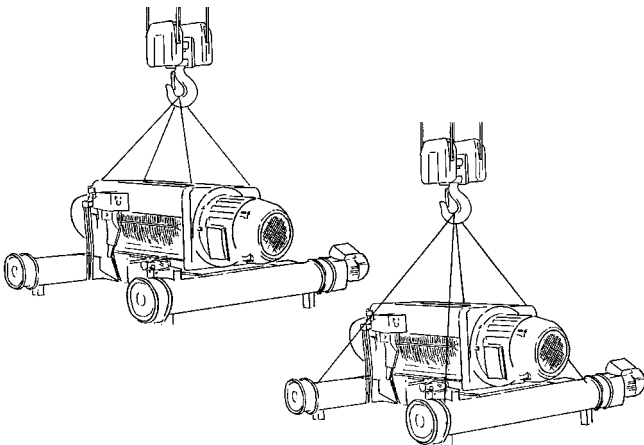



- Uklonite rascjepku, poz. 1, uklonite zatic poz. 2 i otvorite ploču poz. 3 tako da kotači mogu proći kroz vanjski rub grede.

-  Postavite kolica i zategnite ploče, pazeći da između krila grede i ruba kotača bude $3 \div 4$ mm kako je prikazano na slici 1 na str. 16.
-  Ponovno stavite zatik poz. 2 i rascjepku poz. 1.
-  Nakon sastavljanja provjerite je li klizanje ispravno i da nema prepreka poput izbočenih dijelova na krilima, spojnog stola, glava svornjaka itd. Na krajevima piste osigurajte gumene odbojnice kao što je prikazano u nastavku.

3.6 SASTAVLJANJE DVOGREDNIH KOLICA

-  Podignite kolica dizalice uz pomoć pokretne dizalice na predviđenim mjestima hvatanja i postavite ih, nakon provjere točnog profila piste, na prethodno pripremljene piste.




-  Provjerite jesu li sustavi za zaštitu od iskakanja ispravno ugrađeni.


3.7 SASTAVLJANJE KOLOTURA

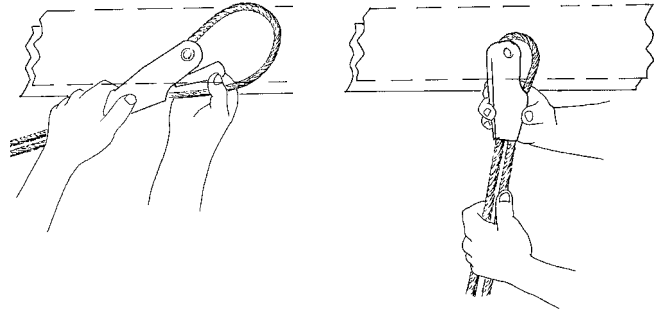
Kako bi se osigurala sigurnost i pouzdanost rada dizalice, pričvršćivanje dva kraja teretnog užeta mora se provesti s posebnom pažnjom i poštujući upute iz nastavka.


Kod prijevoza kolotur kuke isporučuje se nesastavljen i odvojen od užadi. U tom slučaju sastavite kolotur pazeći na sljedeće:

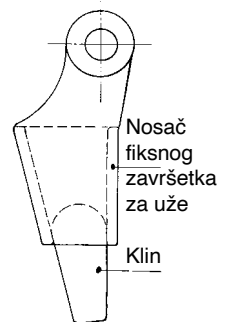
- uže se ne smije uvijati, već zategnuti.


-  Za sastavljanje kolotura za dizalice s užetom slijedite ispravan redoslijed okretanja užeta, između izlaza bubnja i remenica, pa sve do fiksnog završetka užeta kako je prikazano na slikama S2 (2/1), S4 (4/1) i D2 (4/2) na str. 11.

-  Uže provučeno kroz remenice mora se zatim pričvrstiti na odgovarajuću poprečnu glavu umetanjem klina u sjedište nosača, bez nepravilnih okretanja užeta koja mogu utjecati na otvaranje upletenih niti tijekom uporabe.



-  Prije umetanja užeta u krajnji nosač za pričvršćivanje provjerite da isporučeni klin ne izlazi iz donjeg postolja bez postavljenog užeta, kao što je prikazano na slici.

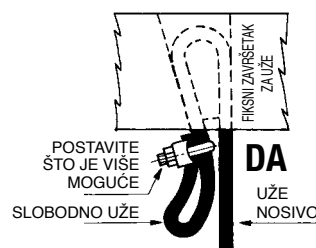


-  Nakon sastavljanja učvrstite terminale pričvršćene za uže na slobodno uže.

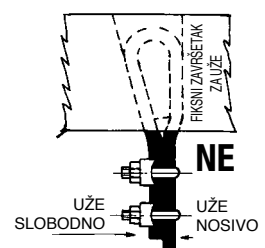
OKVIRNI DIJAGRAM ZA KONOPOVE ZA MONTAŽU

ZA UŽAD Ø 7-12 mm

Ispravno pričvršćivanje terminala

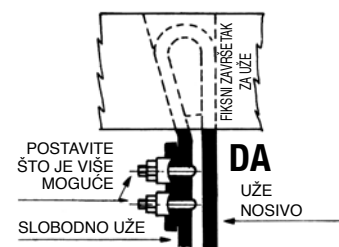


Neispravno pričvršćivanje terminala

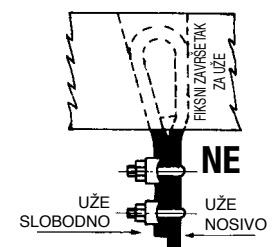


ZA UŽAD VEĆU OD 12 mm

Ispravno pričvršćivanje terminala



Neispravno pričvršćivanje terminala



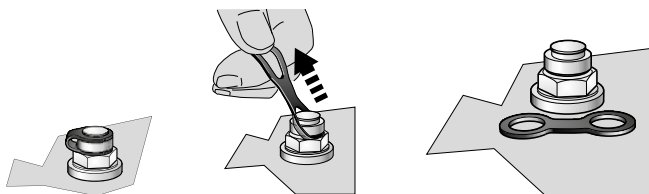
Za ispravnu montažu stezaljki za užad, pogledajte trenutni standard CE 13411-6 i sljedeća ažuriranja.

3.8 AKTIVIRANJE VENTILA ZA ODZRAČIVANJE



Prije početka uporabe teretnih dizala izvedite sljedeće radnje:

- Skinite prijevozni osigurač s ispusnog ventila reduktora za dizanje.



- Izvršite vizualnu provjeru cjelovitosti opreme.

3.9 ELEKTRIČNA OPREMA

Pažnja: prije početka sastavljanja i puštanja u rad električne dizalice, vizualno provjerite odsutnost mehaničkih ili drugih oštećenja uzrokovanih prijevozom.

Spajanje na električnu mrežu za dizalice opremljene opremom



Provjerite jesu li napon i frekvencija prikazani na identifikacijskoj pločici dizalice u skladu s vrijednostima mreže, pa spojite i pustite u pogon dizalicu slijedeći priloženu shemu ožičenja unutar električne opreme. Kako biste odredili presjek kabela za napajanje (ako nije uključen u napajanje), odredite njegov presjek u mm², na temelju potrebne duljine i potrošnje energije motora. Pogledajte odlomak 3.11 „Pokretanje” na str. 41.

3.10 ELEKTRIČNI PRIKLJUČCI ZA DIZALICE ISPORUČENE BEZ OPREME



Prije napajanja motora dizalice provjerite odgovaraju li karakteristike napojnog voda (napon i frekvencija) onima na pločici. Budući da motori s dvostrukim polaritetom uglavnom imaju jedan napon napajanja, nije moguće mijenjati napon promjenom priključka u terminalnom bloku.



Provjerite održava li se, u najgorim radnim uvjetima (tj. s najvećim brojem uporaba u funkciji) i s dizalicom punog opterećenja, napon na terminalima motora u okviru dopuštenog odstupanja od $\pm 10\%$ od nazivnog.



Čvrsto zategnite terminale kako biste izbjegli nesigurne kontakte.



Provjerite odnose li se sheme električnog sustava i terminalnog bloka na stroj na kojem ćete raditi.



Definirajte nazivnu struju osigurača prema struji električnih motora dizalice i kolica (tab. 2-2A-3-4-5 na str. 40).



Odredite presjek kabela za napajanje u mm² u odnosu na njegovu duljinu i apsorpciju motora (tab. 6 na str. 41).

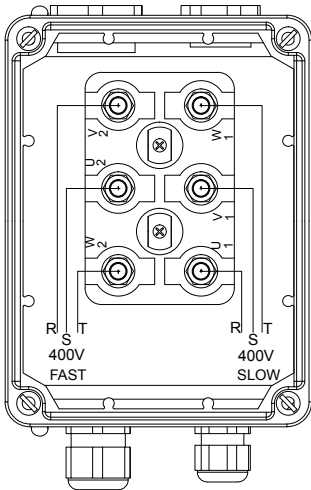


Za brzo zatvaranje kočnice za cilindrične motore za dizanje snage veće od 8 kW, bitno je osigurati dva pomoćna kontakta u električnoj opremi na kontaktorima za podizanje/spuštanje kako bi se prekinulo istosmjerno napajanje kočnice prema priloženim shemama.

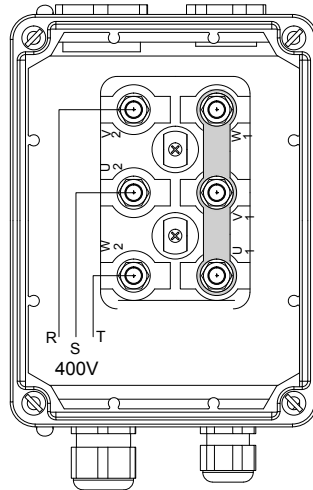
3.10.1 PRIKLJUČCI KONUSNIH MOTORA S 1 ILI 2 BRZINE

XM SERIJA 308/312/316/525

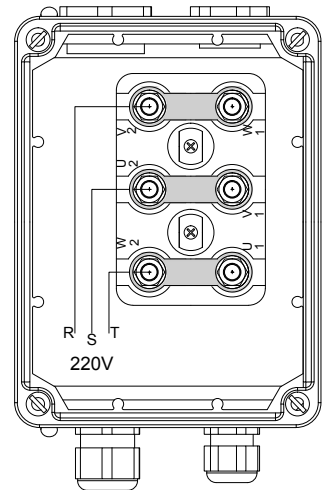
MOTOR S DVOSTRUKOM BRZINOM
NAPAJANJE 400 V 3PH



MOTOR S JEDNOSTRUKOM BRZINOM
NAPAJANJE 400 V 3PH

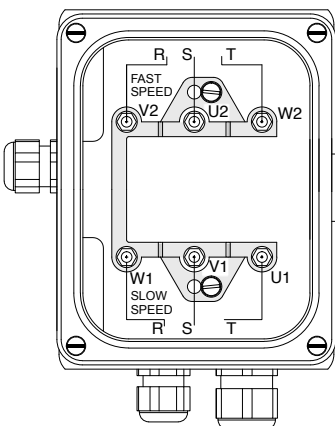


MOTOR S JEDNOSTRUKOM BRZINOM
NAPAJANJE 220V 3PH

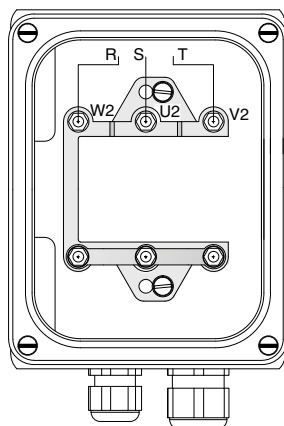


XM SERIJA 740/750/950/963/980/1100/1125 S GRANIČNOM SKLOPKOM IZVAN BAZE MOTORA

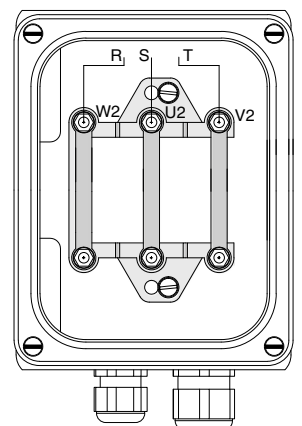
MOTOR S DVOSTRUKOM BRZINOM
NAPAJANJE 400 V 3PH



MOTOR S JEDNOSTRUKOM BRZINOM
NAPAJANJE 400 V 3PH

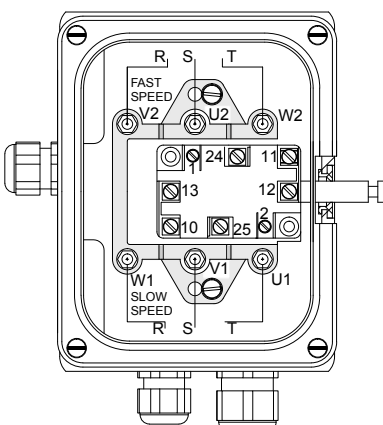


MOTOR S JEDNOSTRUKOM BRZINOM
NAPAJANJE 220V 3PH

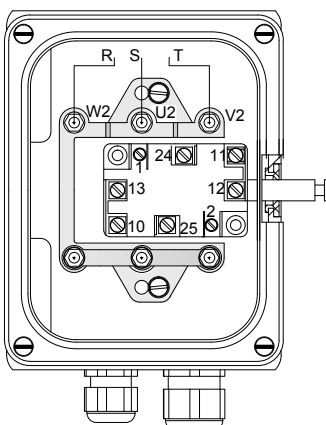


XM SERIJA S GRANIČNOM SKLOPKOM UNUTAR BAZE MOTORA

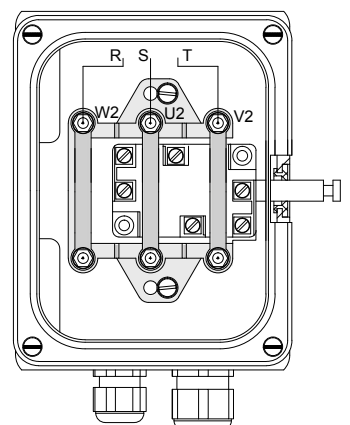
MOTOR S DVOSTRUKOM BRZINOM
NAPAJANJE 400 V 3PH



MOTOR S JEDNOSTRUKOM BRZINOM
NAPAJANJE 400 V 3PH



MOTOR S JEDNOSTRUKOM BRZINOM
NAPAJANJE 220V 3PH



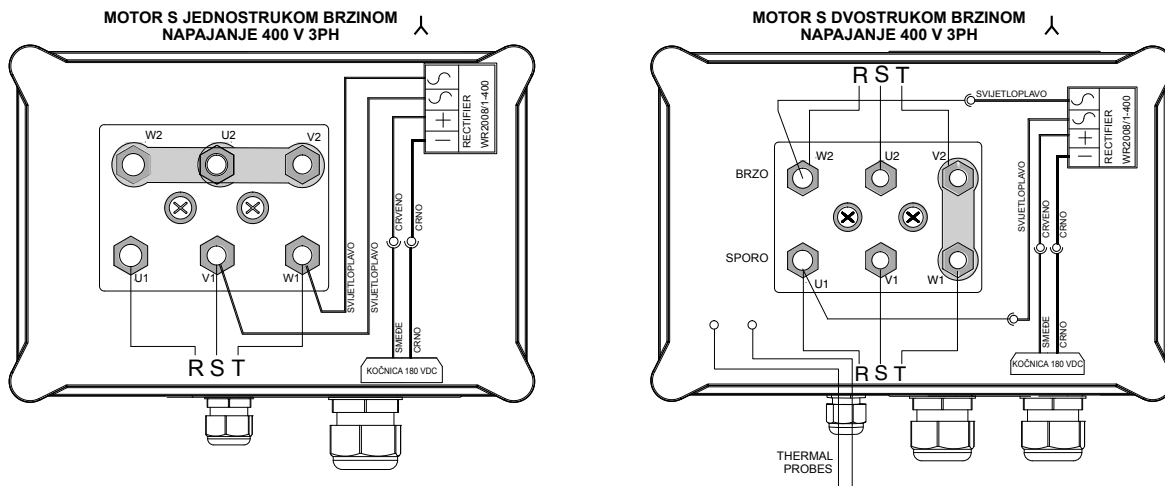
*Samo za konusne motore s jednim polaritetom uvijek je moguće promijeniti Y napon u zvijezdi ili Δ trokutu.

3.10.2 PRIKLJUČCI **CILINDRIČNIH MOTORA S 1 ILI 2 BRZINE**



Prema potrebama kupca MISIA ugrađuje ispravljače s integriranim brzim kočenjem model WR2008 (koriste se s motorima do 8 kW) ili ispravljače model PMG510S gdje je kupac dužan izvršiti brzo kočenje u opremi.

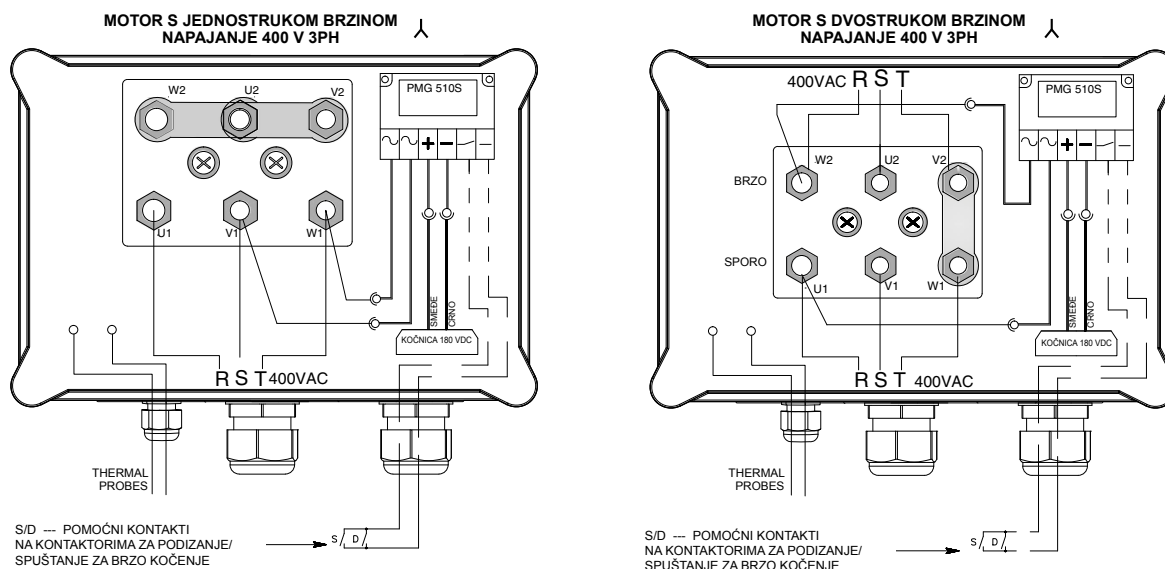
PRIKLJUČAK MOTORA ZA DIZANJE S ISPRAVLJAČEM **MODEL WR2008**



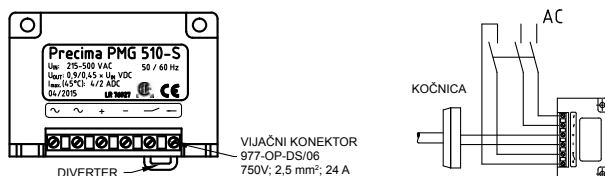
WR2008-400 ispravljač je poluvalni ispravljač sa statičkim prekidačem pri početnom pokretanju. Riječ je o ispravljaču s integriranim brzim kočenjem. Napajanje $\pm 10\%$.

PRIKLJUČAK MOTORA ZA DIZANJE S ISPRAVLJAČEM **MODEL PMG510S**

BRZO KOČENJE U ELEKTRIČNOJ OPREMI

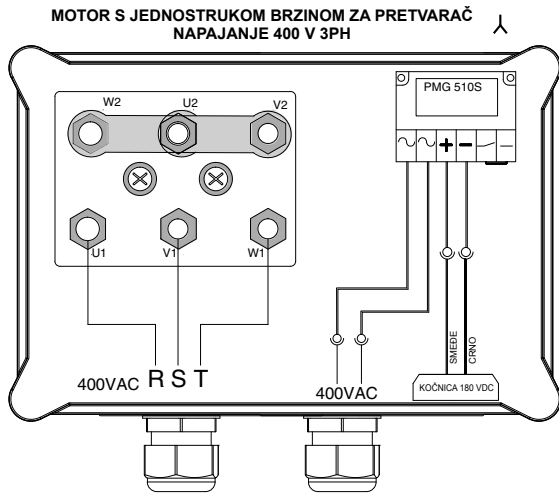


ISPRAVLJAČEM **MODEL PMG510S**



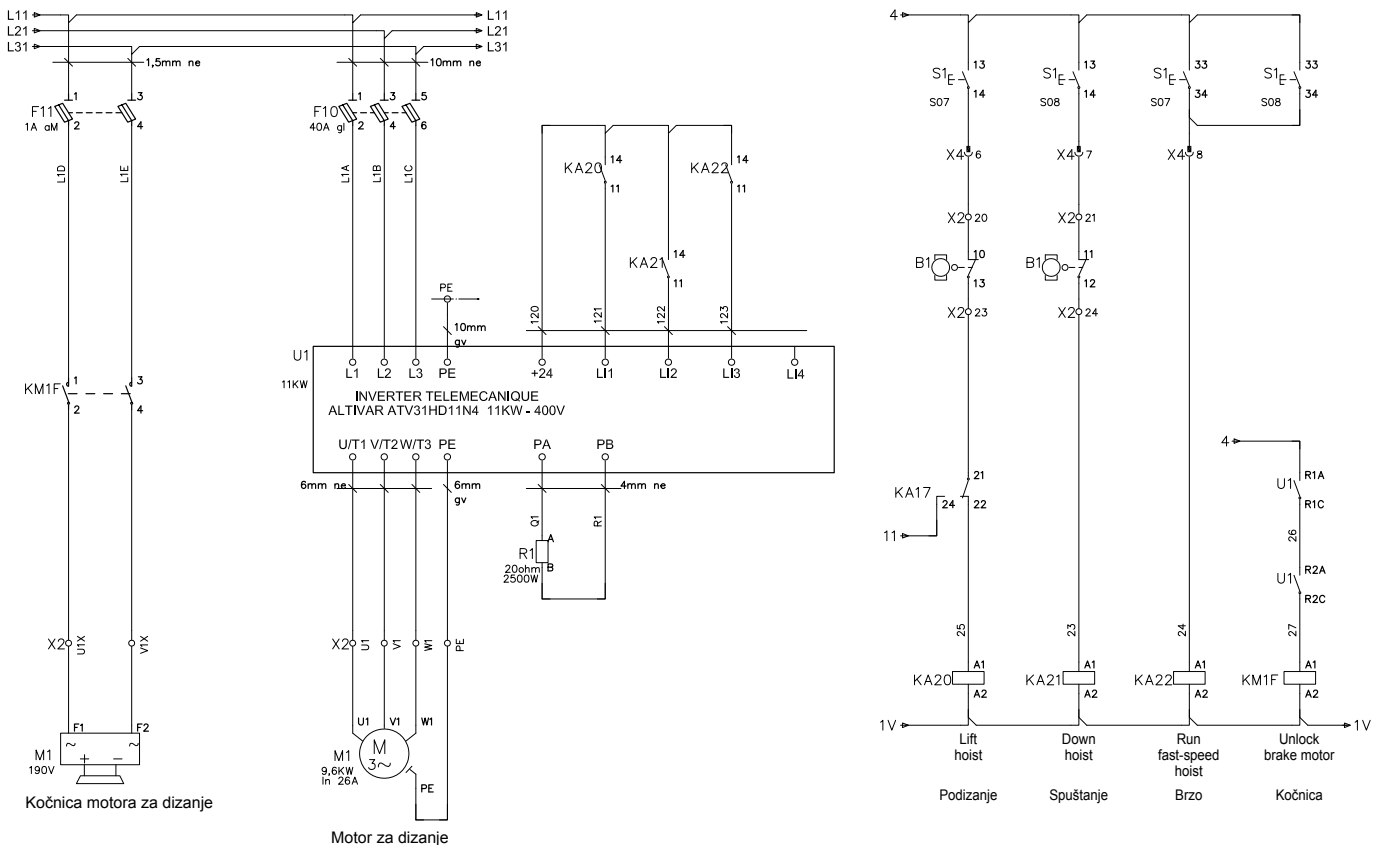
Za brzo zatvaranje kočnice za cilindrične motore za dizanje s ispravljačem PMG510S, bitno je osigurati dva pomoćna kontakta u električnoj opremi na kontaktorima za podizanje/spuštanje kako bi se prekinulo istosmjerno napajanje kočnice prema priloženim shemama (pogledajte str 35).

3.10.3 PRIKLJUČCI JEDNOBRZINSKIH XM CILINDRIČNIH MOTORA ZA PRETVARAČ



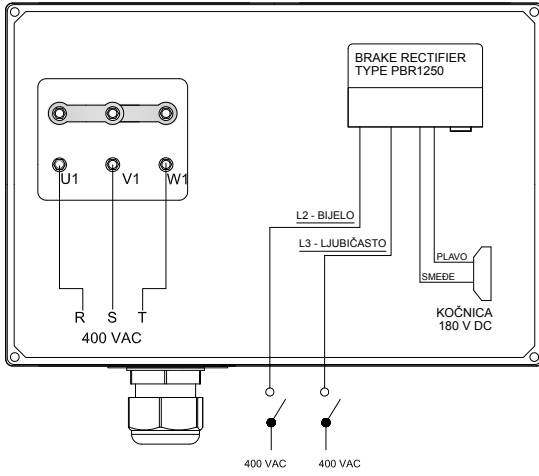
Napajanje kočnice 400 VAC
Jednofazna kočnica 180 VDC

PRIMJER PRIKLJUČIVANJA PRETVARAČA ZA MOTOR ZA DIZANJE



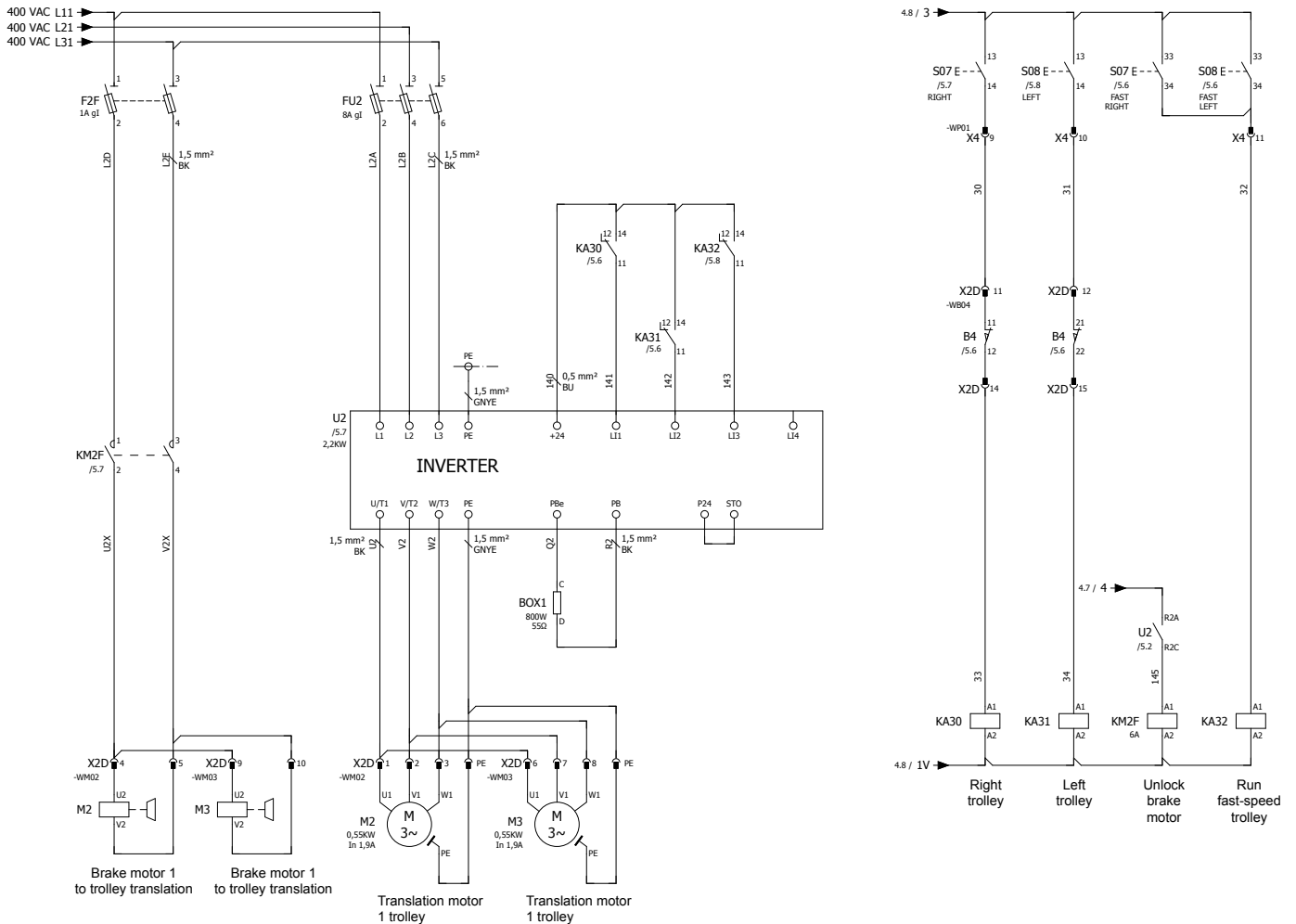
3.10.3.1 PRIKLJUČCI TRANSLACIJSKOG MOTORA ZA PRETVARAČ

MOTOR S JEDNOSTRUKOM BRZINOM ZA PRETVARAČ
NAPAJANJE 400 V 3PH



Jednofazno odvojeno napajanje kočnice 400 VAC
Kočnica 180V DC

PRIMJER SCHEME OŽIČENJA S PRETVARAČEM

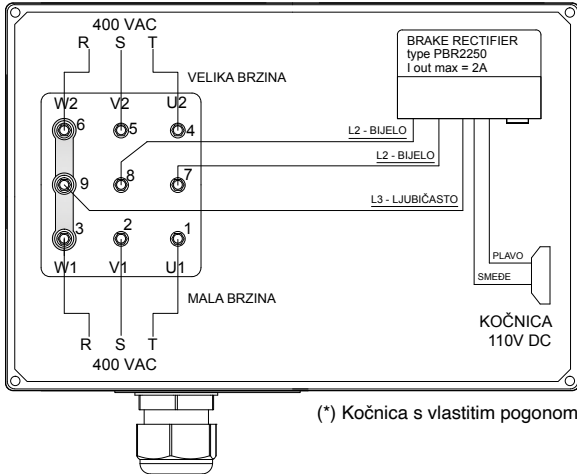


3.10.4 PRIKLJUČCI MOTORA ZA TRANSLACIJU s 1 ILI 2 BRZINE MODELI T I KT

KOČNICA 110V DC

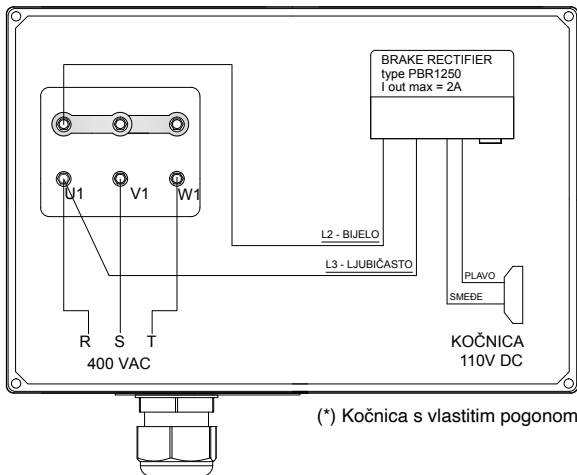
Spajanje na zvijezdu λ 400 VAC

MOTOR S DVOSTRUKOM BRZINOM
NAPAJANJE 400 V 3PH λ



(*) Kočnica s vlastitim pogonom

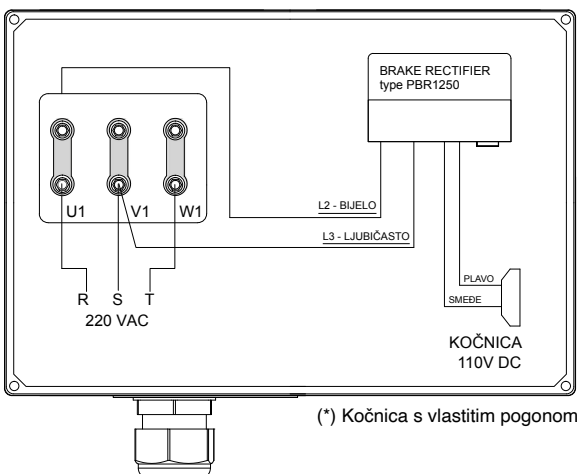
MOTOR S JEDNOSTRUKOM BRZINOM
NAPAJANJE 400 V 3PH λ



(*) Kočnica s vlastitim pogonom

Spajanje na trokut Δ 220 VAC

MOTOR S JEDNOSTRUKOM BRZINOM
NAPAJANJE 220V 3PH Δ

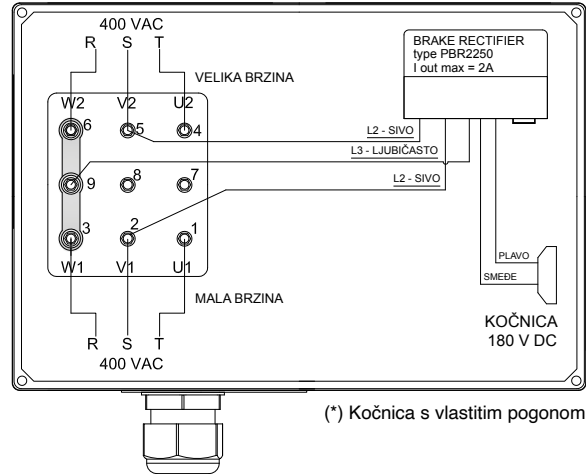


(*) Kočnica s vlastitim pogonom

KOČNICA 180V DC

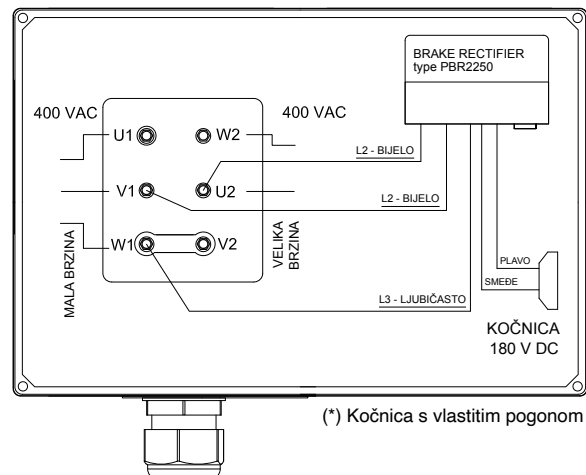
Spajanje na zvijezdu λ 400 VAC

MOTOR S DVOSTRUKOM BRZINOM
NAPAJANJE 400 V 3PH λ
MODEL S TERMINALNIM BLOKOM S 9 SVORNIH VIJAKA



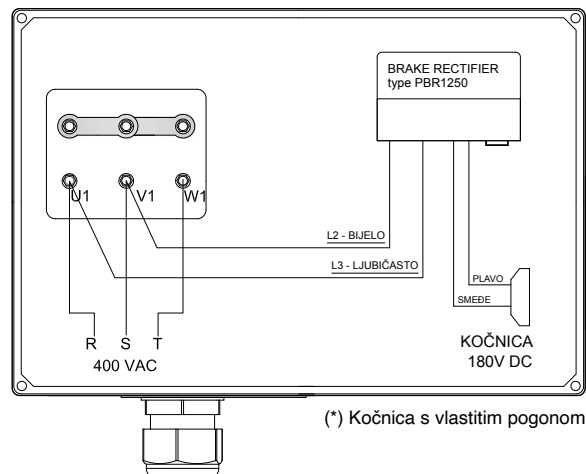
(*) Kočnica s vlastitim pogonom

MOTOR S DVOSTRUKOM BRZINOM
NAPAJANJE 400 V 3PH λ
MODEL S TERMINALNIM BLOKOM S 6 SVORNIH VIJAKA



(*) Kočnica s vlastitim pogonom

MOTOR S JEDNOSTRUKOM BRZINOM
NAPAJANJE 400 V 3PH λ

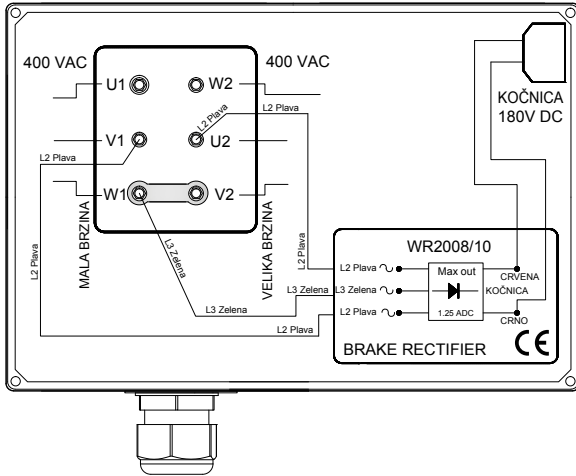


(*) Kočnica s vlastitim pogonom

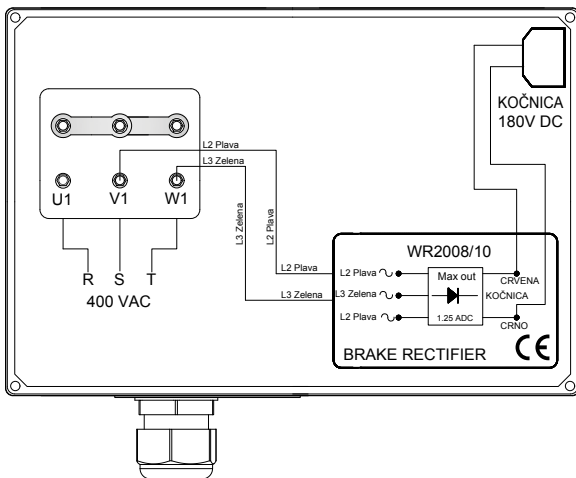
KOČNICA 180V DC

Spajanje na zvijezdu Δ 400 VAC

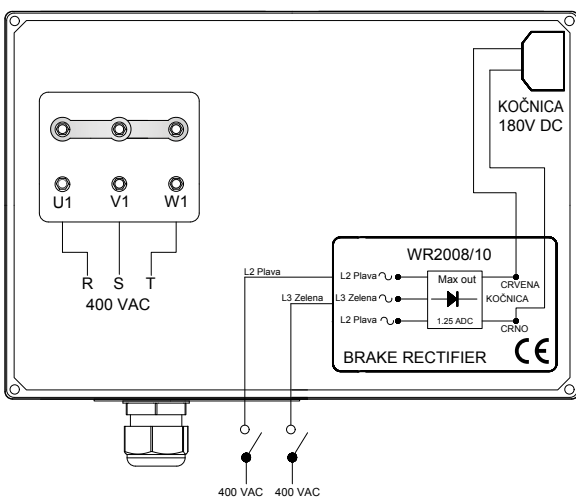
MOTOR S DVOSTRUKOM BRZINOM
NAPAJANJE 400 V 3PH Δ



MOTOR S JEDNOSTRUKOM BRZINOM
NAPAJANJE 400 V 3PH Δ

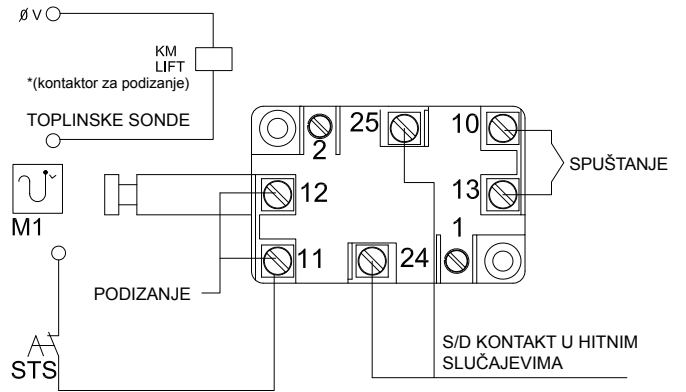


MOTOR S JEDNOSTRUKOM BRZINOM ZA PRETVARAČ
NAPAJANJE 400 V 3PH Δ

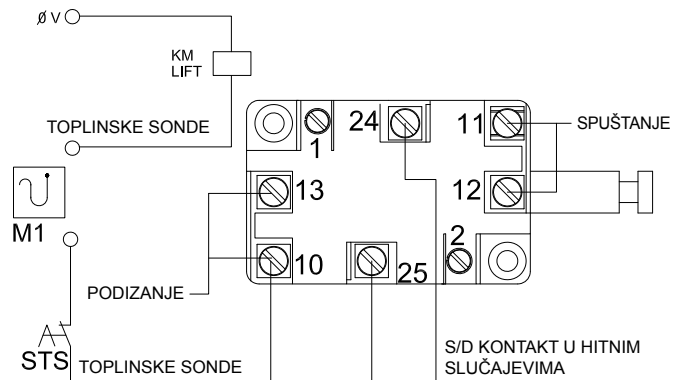


**3.10.5 PRIKLJUČCI
GRANIČNIH SKLOPKI ZA DIZANJE**

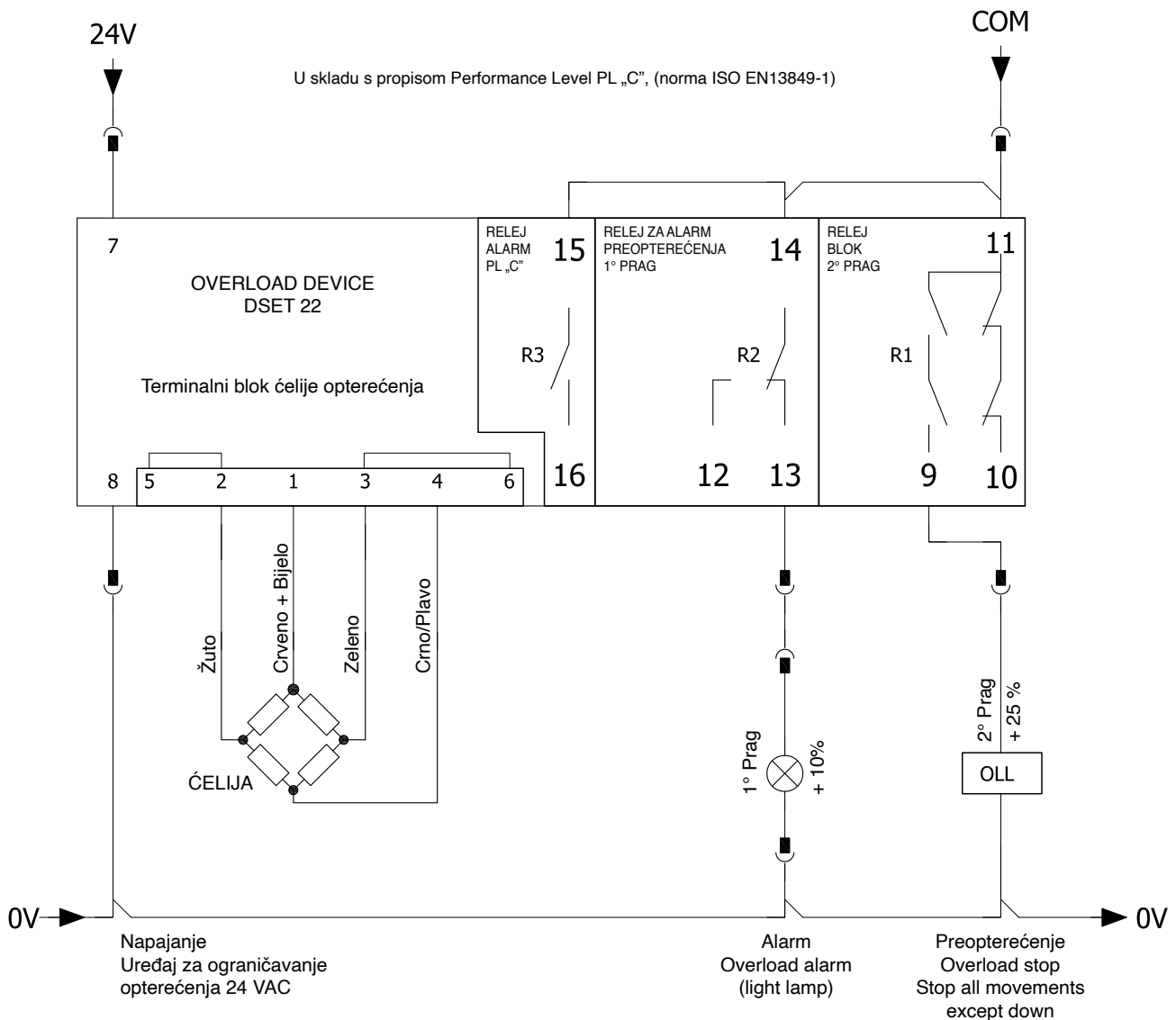
VANJSKA GRANIČNA SKLOPKA ZA DIZANJE



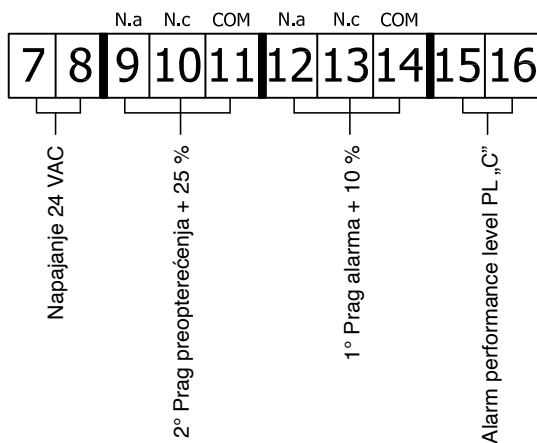
**UNUTARNJA GRANIČNA SKLOPKA
ZA DIZANJE U BAZI MOTORA**



3.10.6 ELEKTRONIČKI UREĐAJ ZA OGRANIČAVANJE OPTEREĆENJA DSET22



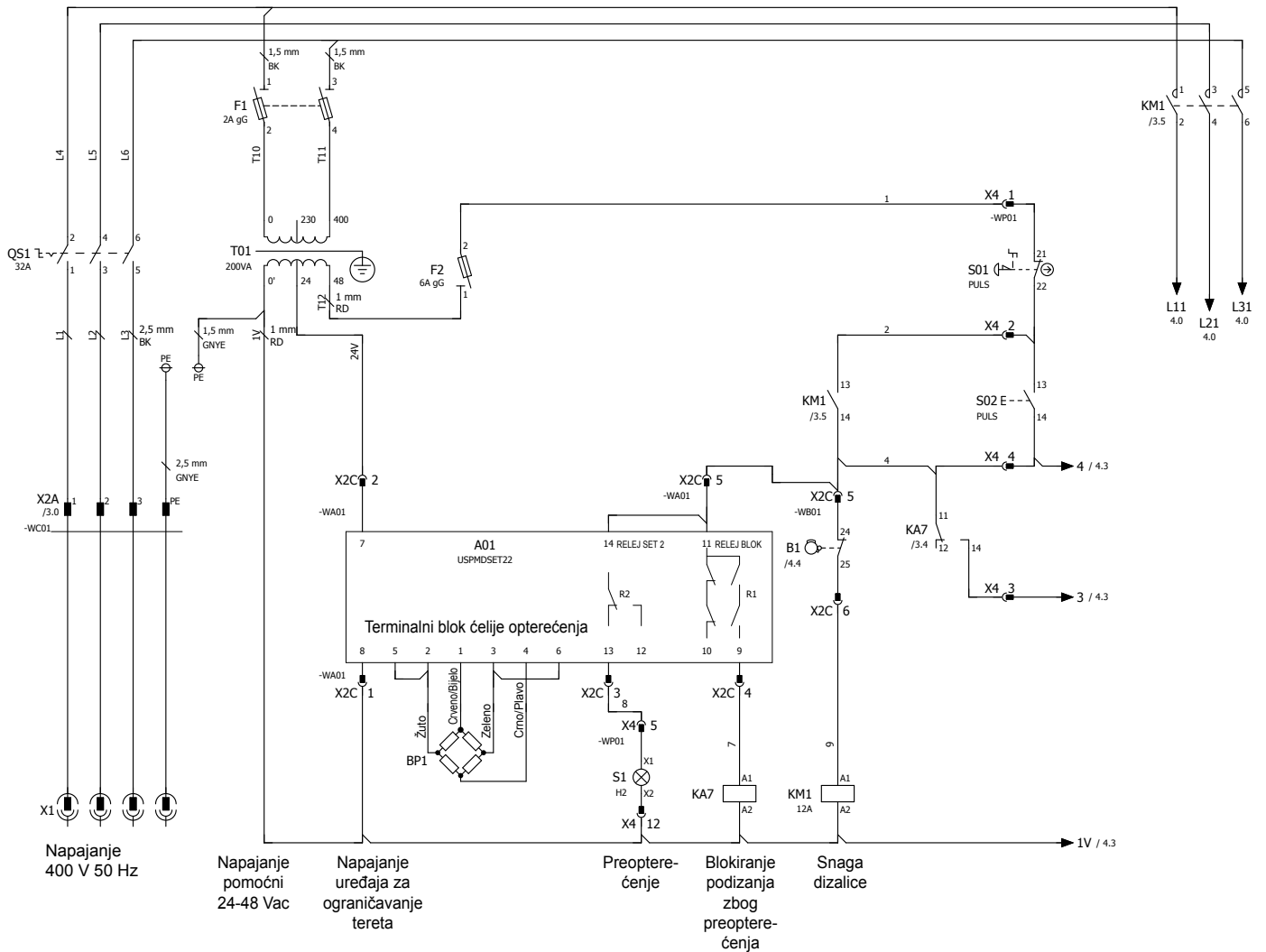
TERMINALNI BLOK



Br.	Terminalni blok relejnog napajanja
7	+ALIM. 10 - 30 Vdc / Vac
8	GND / Vac
9	Relej za blokiranje (NA)
10	Relej za blokiranje (NC)
11	Relej za blokiranje (COM)
12	Relej za predalarm (NA)
13	Relej za predalarm (NC)
14	Relej za predalarm (COM)
15	Relej za alarm (COM)
16	Relej za alarm (NA)

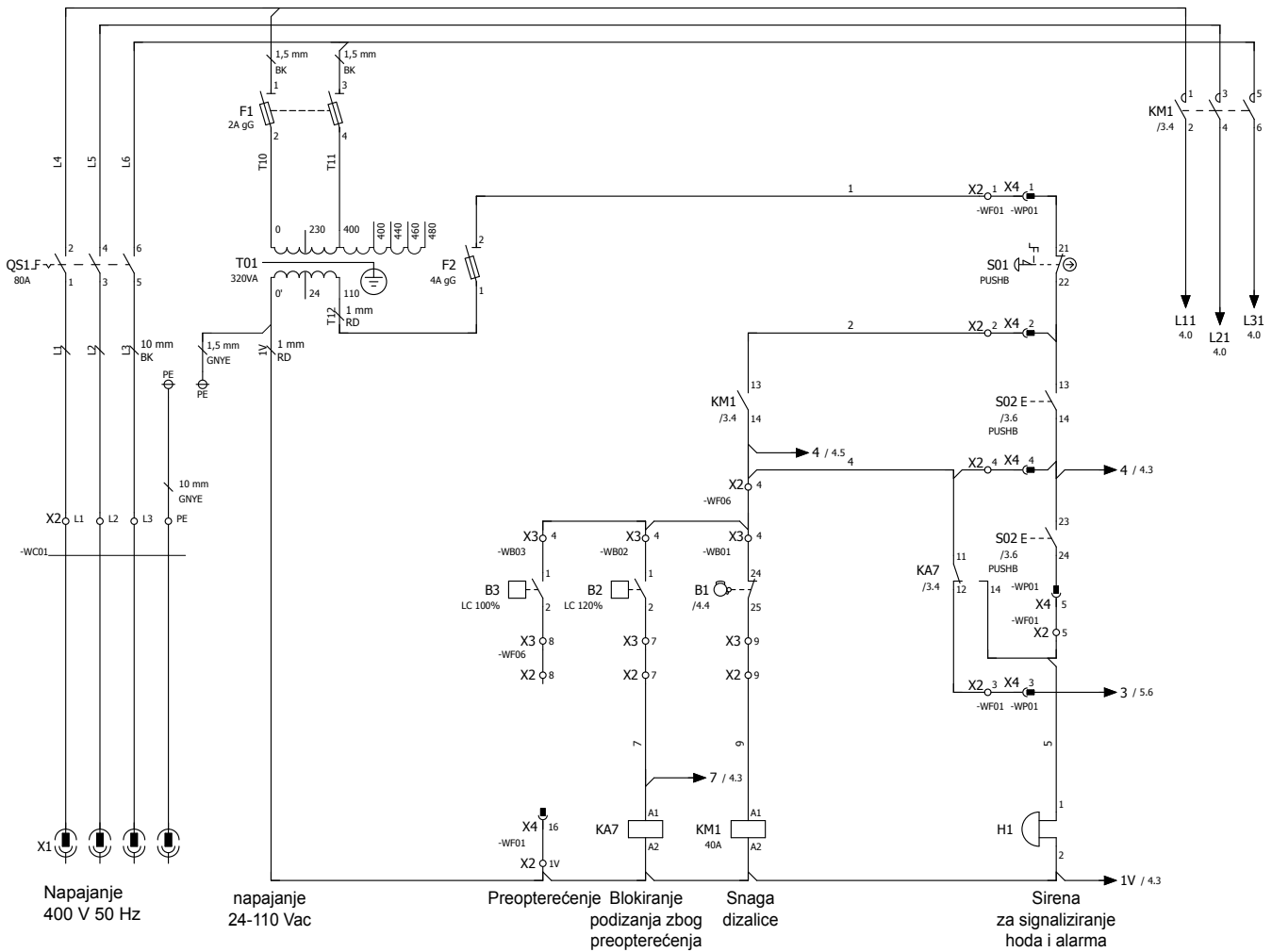
ELEKTRONIČKI UREĐAJ ZA OGRANIČAVANJE OPTEREĆENJA DSET22

PRIMJER SPAJANJA ELEKTRONIČKOG UREĐAJA ZA OGRANIČAVANJE

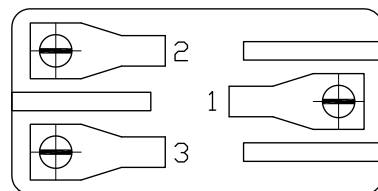


ELEKTROMEHANIČKI UREĐAJ ZA OGRANIČAVANJE OPTEREĆENJA

PRIMJER SPAJANJA ELEKTROMEHANIČKOG UREĐAJA ZA OGRANIČAVANJE



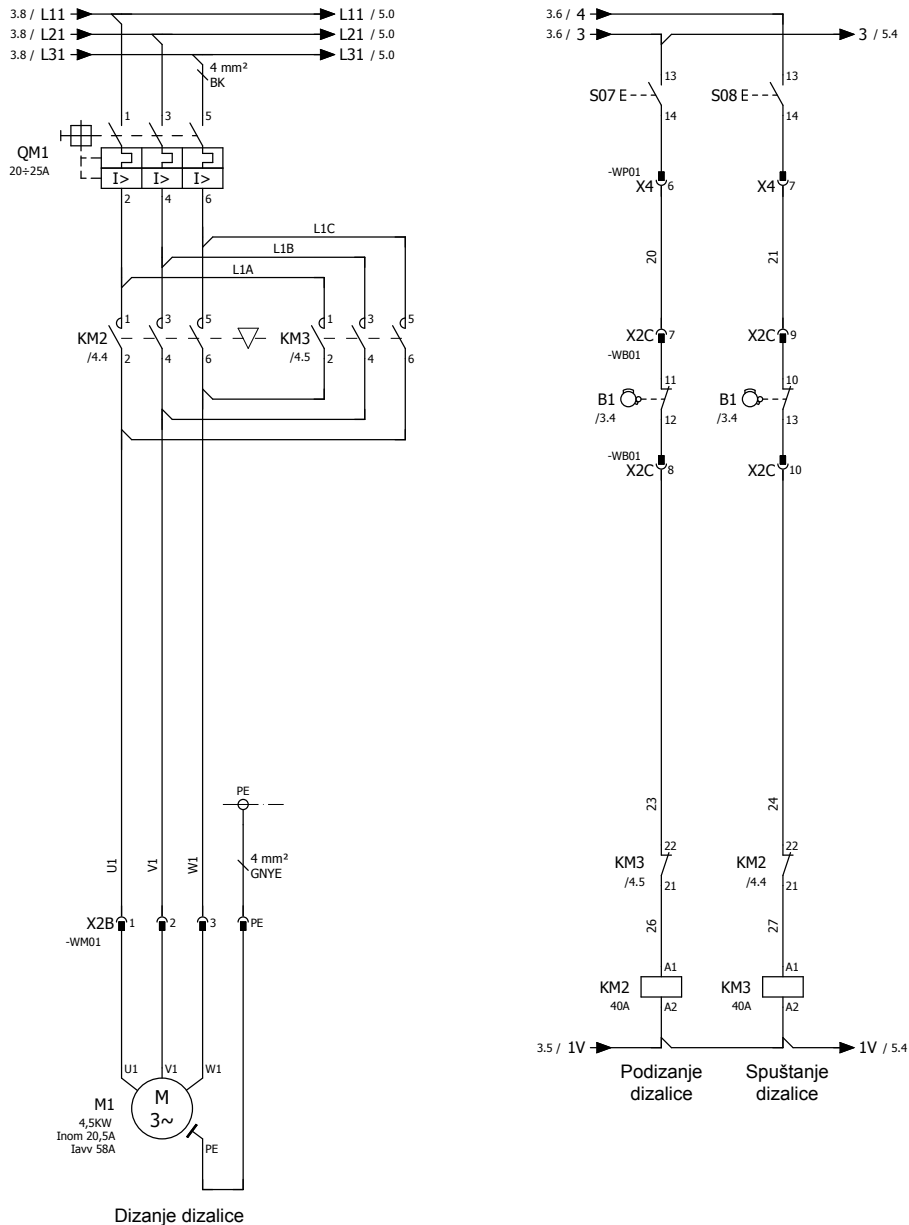
KONTAKTI MIKROSKLOPKI



- 1 ZAJEDNIČKO (CRNO)
- 2 UOBIČAJENO OTVOREN KONTAKT (SMEĐE)
- 3 UOBIČAJENO ZATVOREN KONTAKT (SIVO)

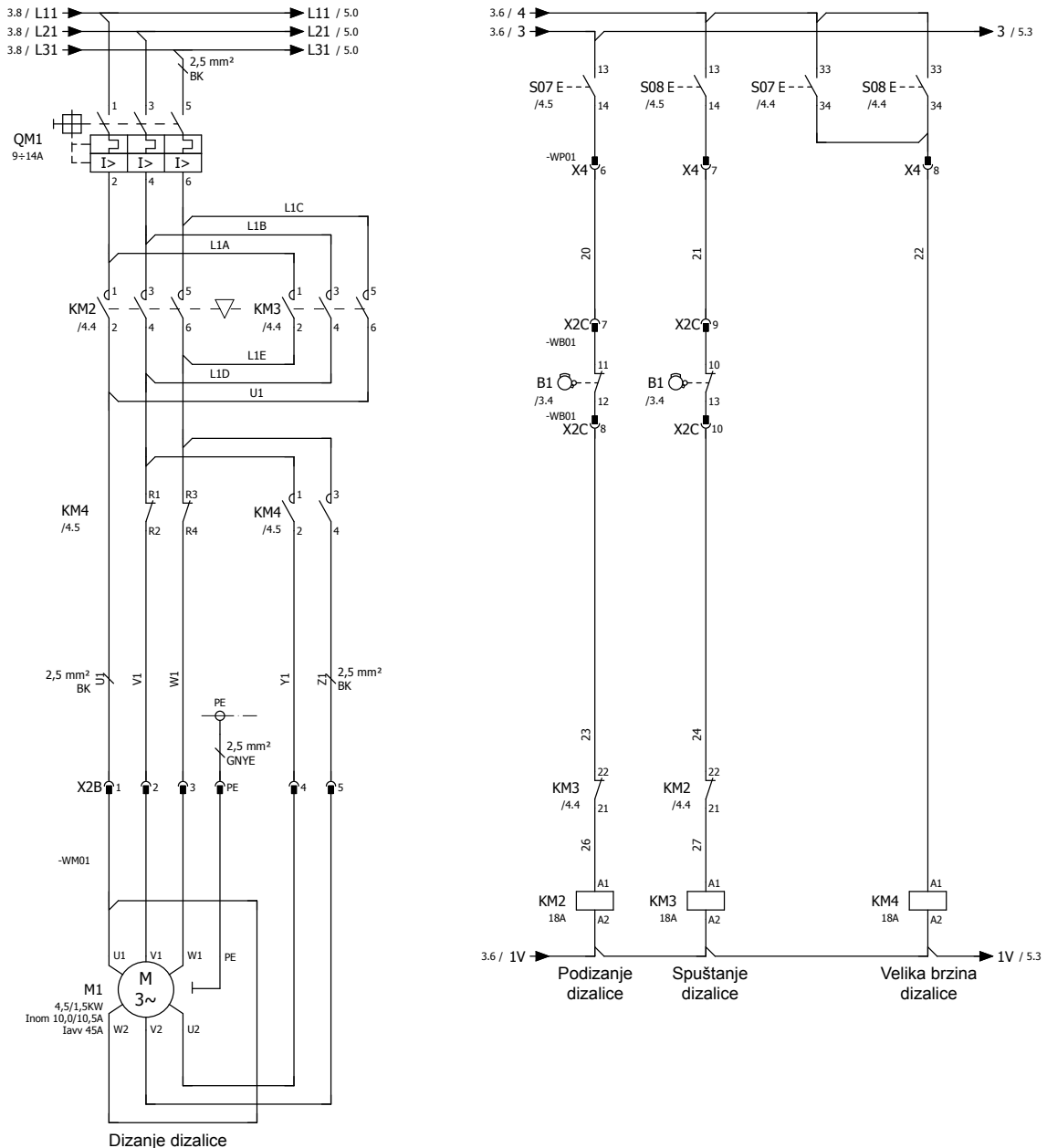
3.10.7 PRIMJERI PRIKLJUČIVANJA KONUSNI MOTOR

PRIMJER SPAJANJA KONUSNOG JEDNOBRZINSKOG MOTORA 4,5 KW



PRIMJERI PRIKLJUČIVANJA KONUSNI MOTOR

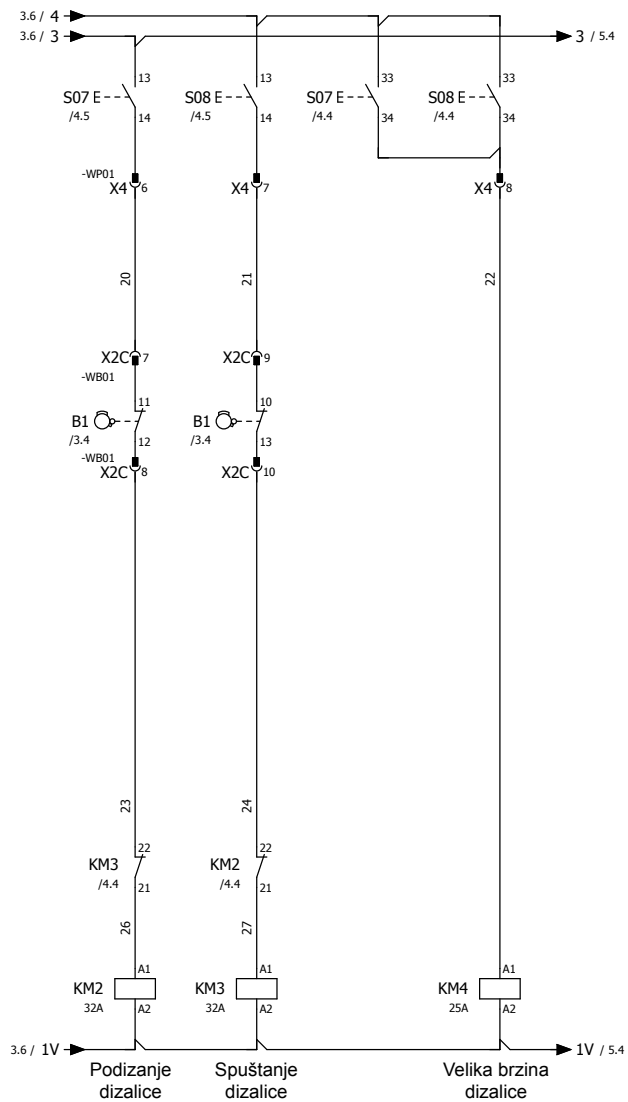
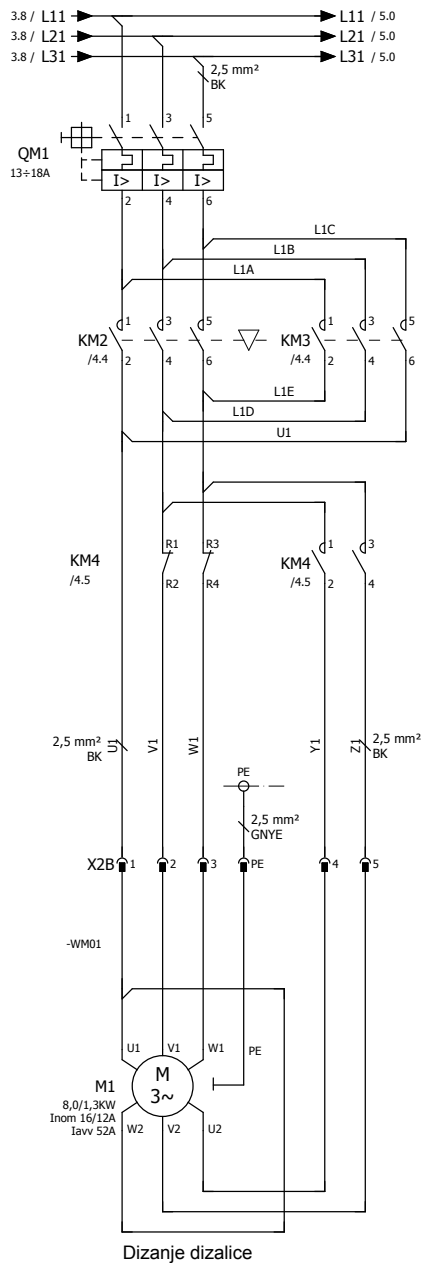
PRIMJER SPAJANJA KONUSNOG MOTORA S DVOSTRUKOM BRZINOM SNAGE 3/1 - 4,5/1,5 - 6/1 KW



PRIMJERI PRIKLJUČIVANJA KONUSNI MOTOR

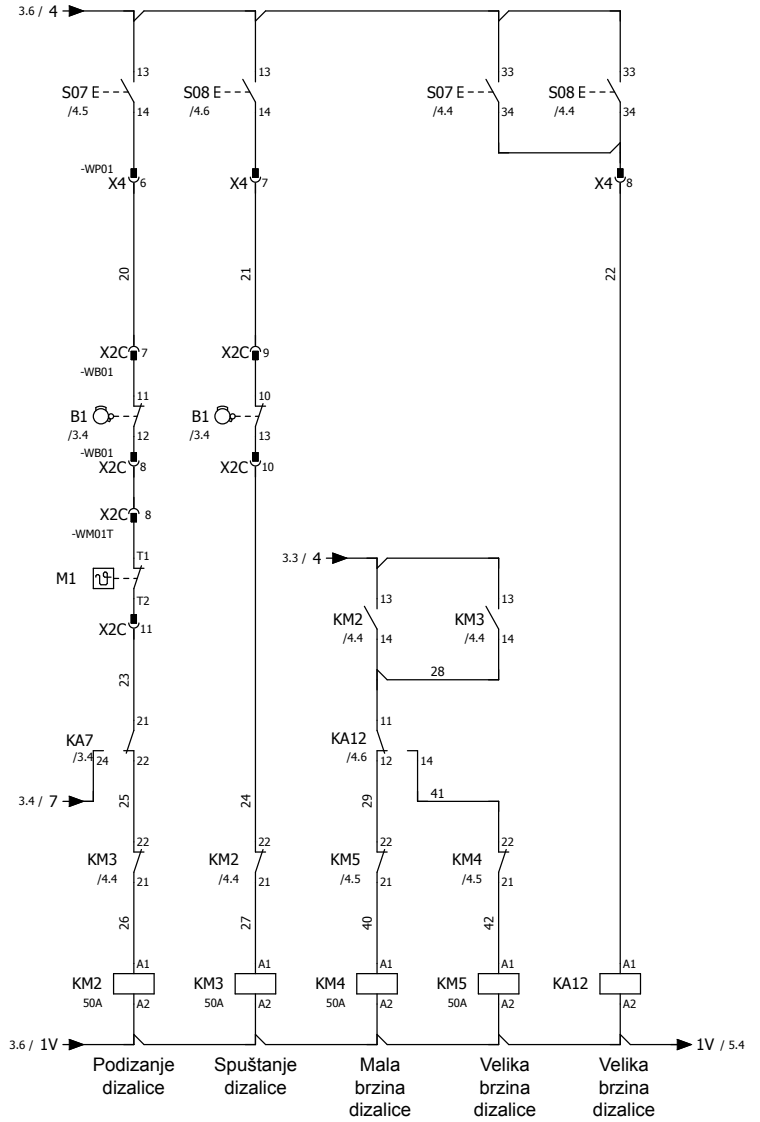
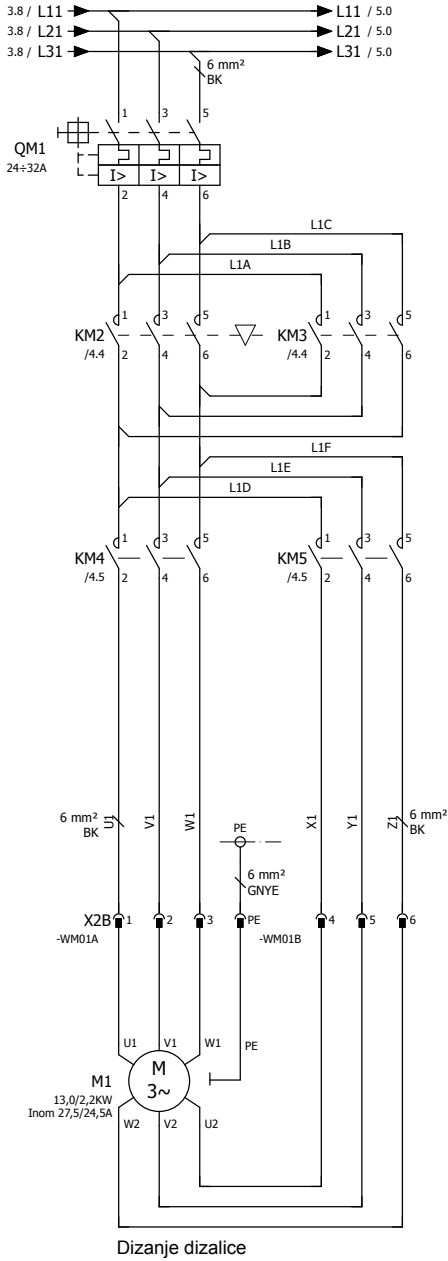
PRIMJER SPAJANJA KONUSNOG DVOBRZINSKOG MOTORA

SNAGA 8/1,3 KW



PRIMJERI PRIKLJUČIVANJA KONUSNI MOTOR

PRIMJER SPAJANJA KONUSNOG MOTORA S DVOSTRUKOM BRZINOM SNAGE 13/2,2 - 15/2,5 - 16/4 - 24/4 KW



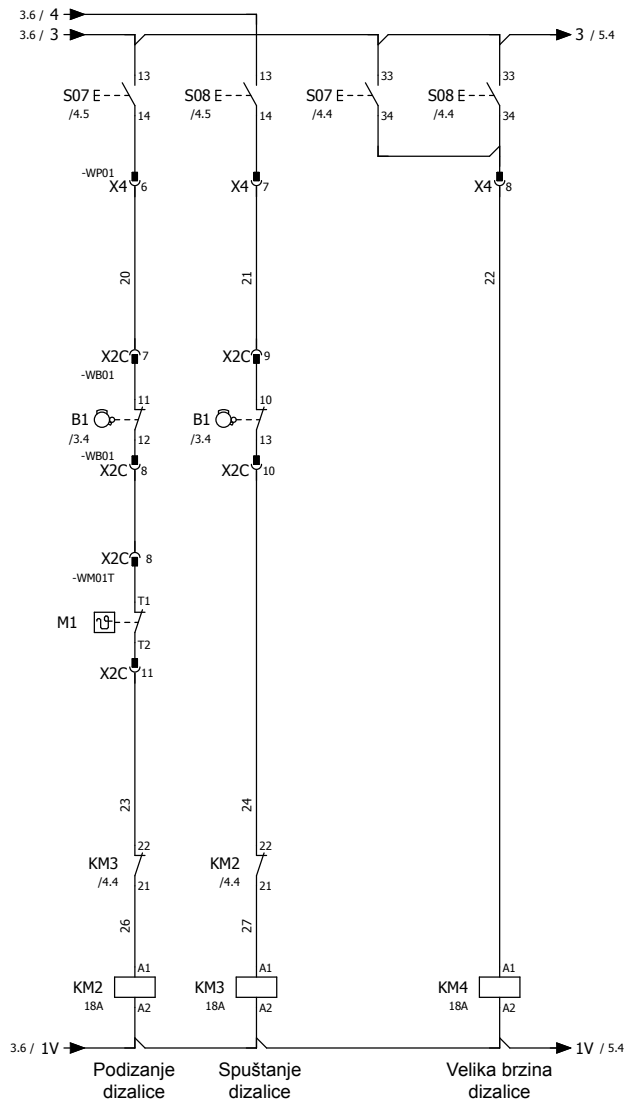
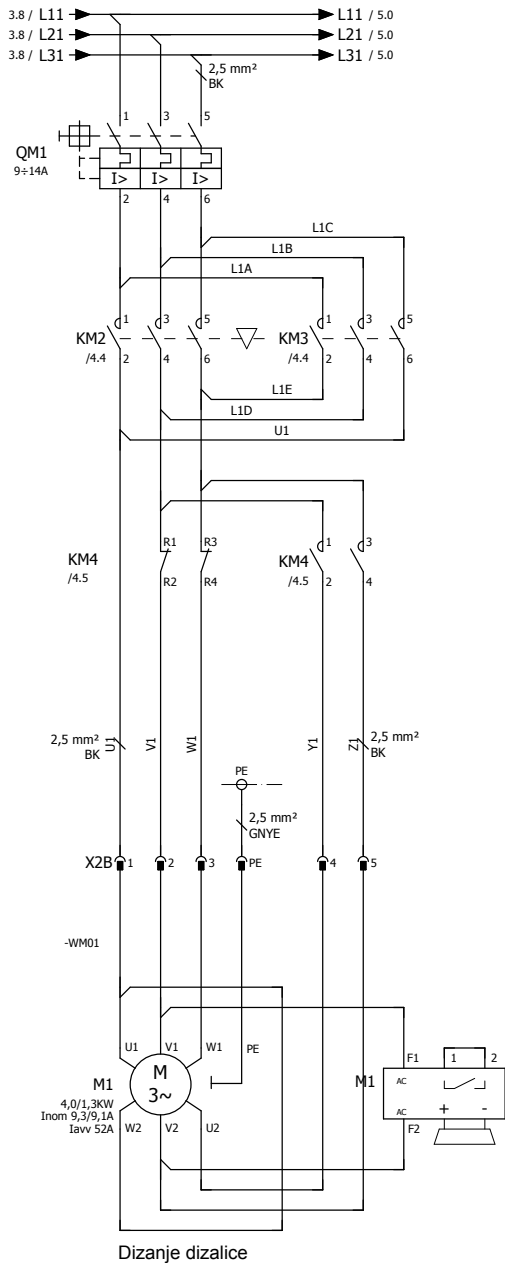
3.10.8 PRIMJERI PRIKLJUČIVANJA CILINDRIČNI MOTOR

PRIMJER SPAJANJA CILINDRIČNOG DVOBRZINSKOG MOTORA

SNAGA 7/2,3 KW

S ISPRAVLJAČEM WR2008

Za spajanje motora s ispravljačem PMG510S pogledajte upute na stranicama 21 i 35.



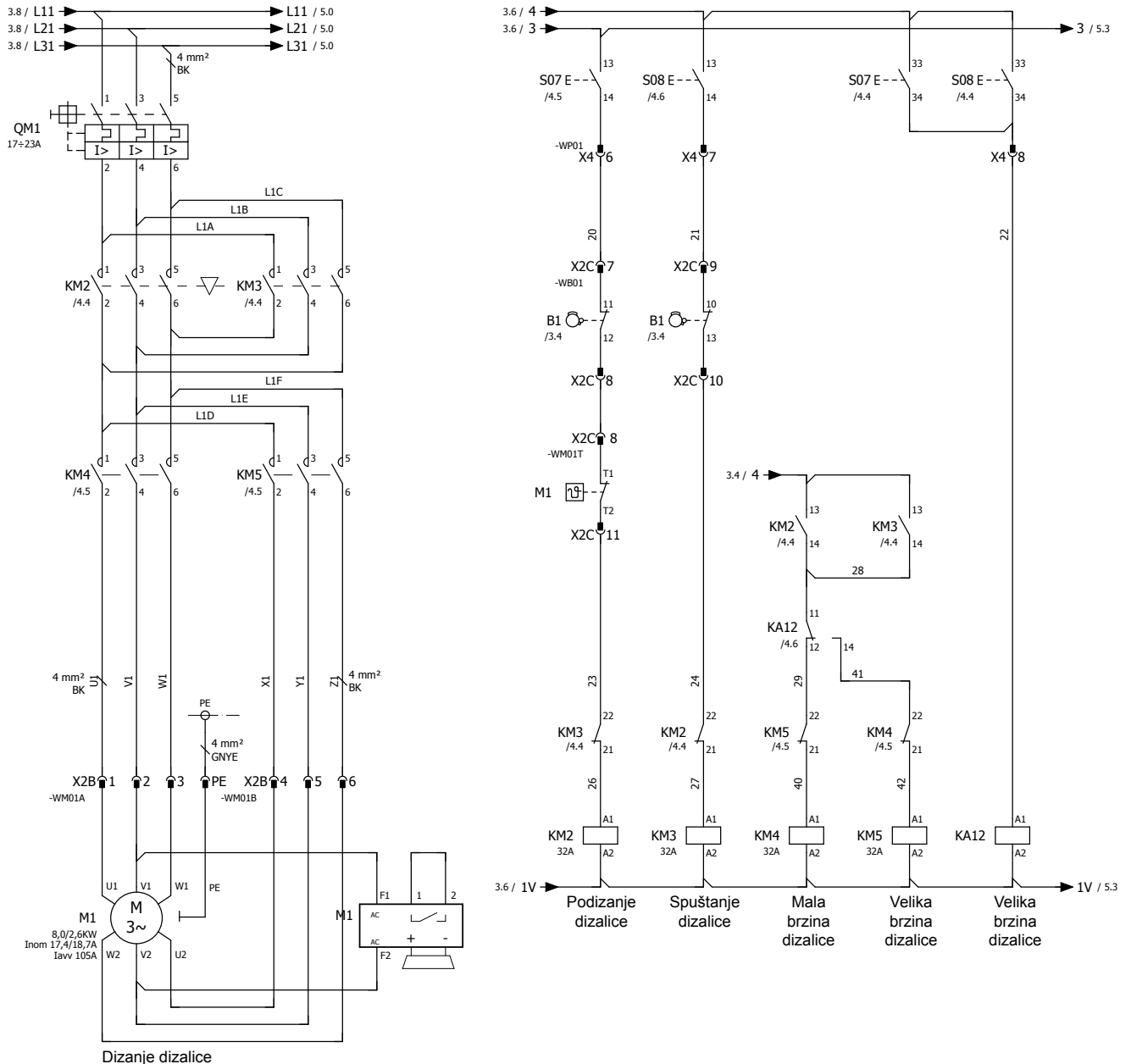
PRIMJERI PRIKLJUČIVANJA CILINDRIČNI MOTOR

PRIMJER SPAJANJA CILINDRIČNOG DVOBRZINSKOG MOTORA

SNAGA 8/2,6 KW

S ISPRAVLJAČEM WR2008

Za spajanje motora s ispravljačem PMG510S pogledajte upute na stranicama 21 i 35.

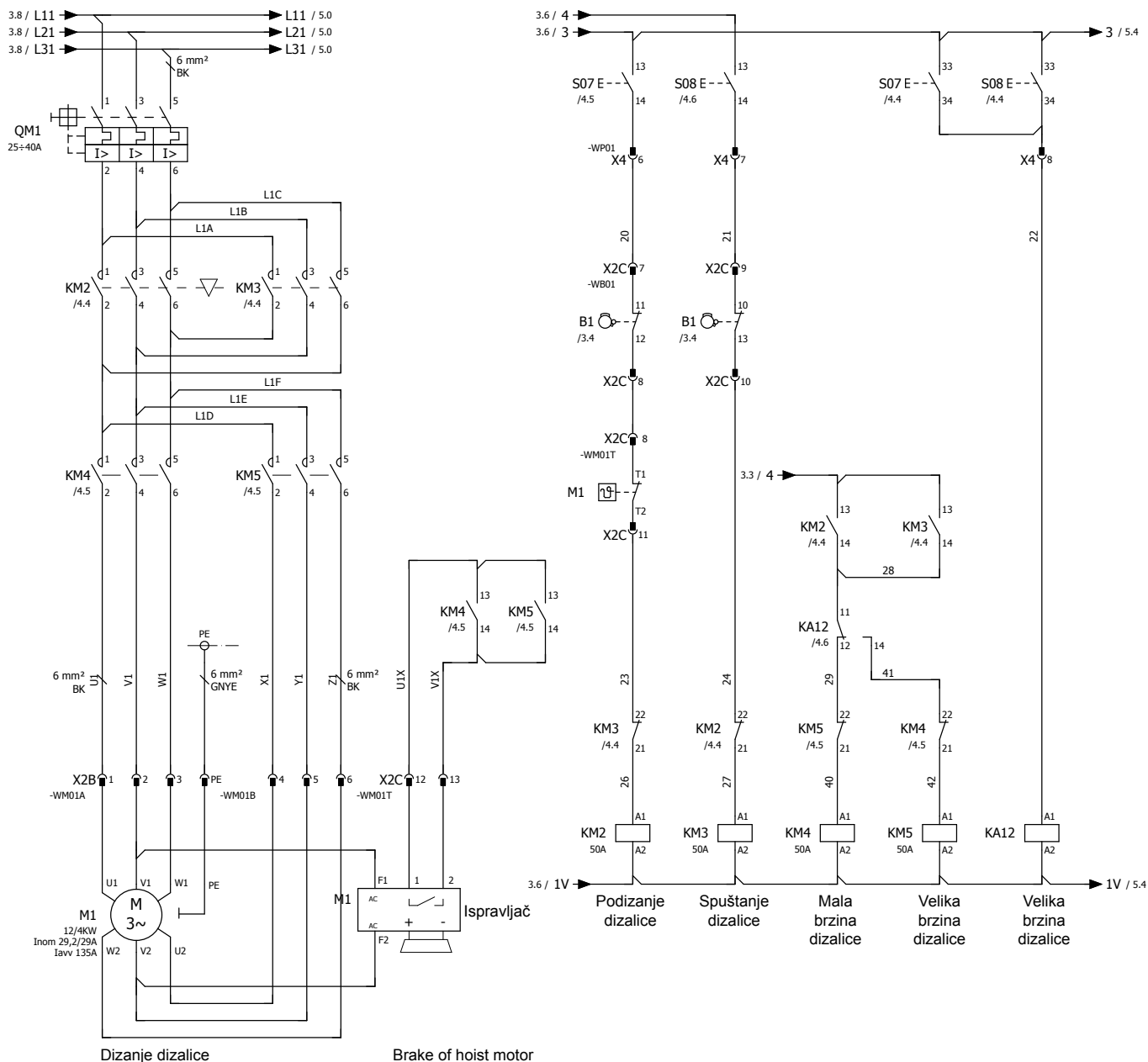


PRIMJERI PRIKLJUČIVANJA CILINDRIČNI MOTOR

PRIMJER SPAJANJA KONUSNOG MOTORA S DVOSTRUKOM BRZINOM SNAGE 12/4 - 15/5 - 18/6 KW

S ISPRAVLJAČEM WR2008

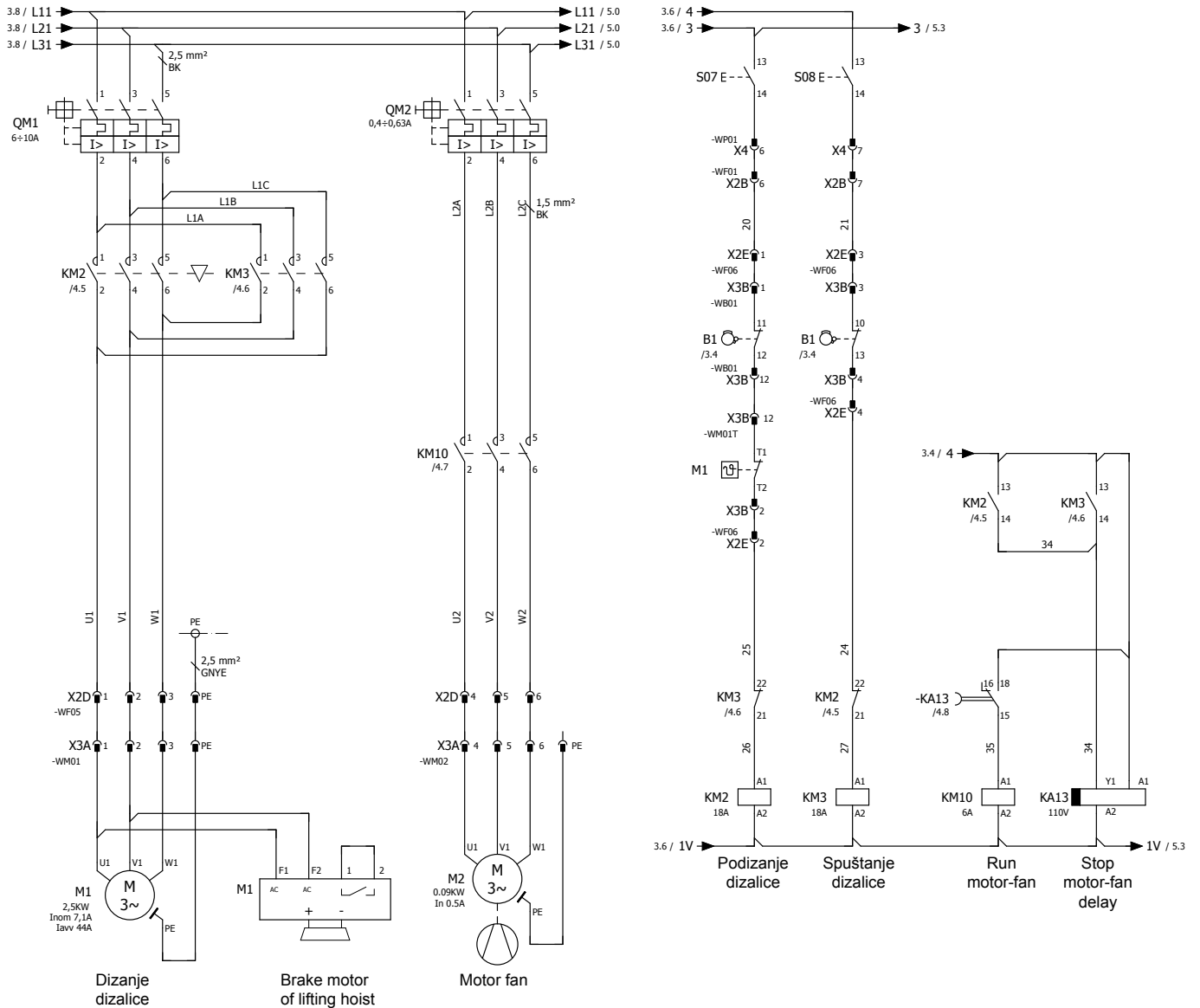
Za spajanje motora s ispravljačem PMG510S pogledajte upute na stranicama 21 i 35.



Za brzo zatvaranje kočnice za cilindrične motore za dizanje s ispravljačem PMG510S, bitno je osigurati dva pomoćna kontakta u električnoj opremi na kontaktorima za podizanje/spuštanje kako bi se prekinulo istosmjerno napajanje kočnice prema shemi.

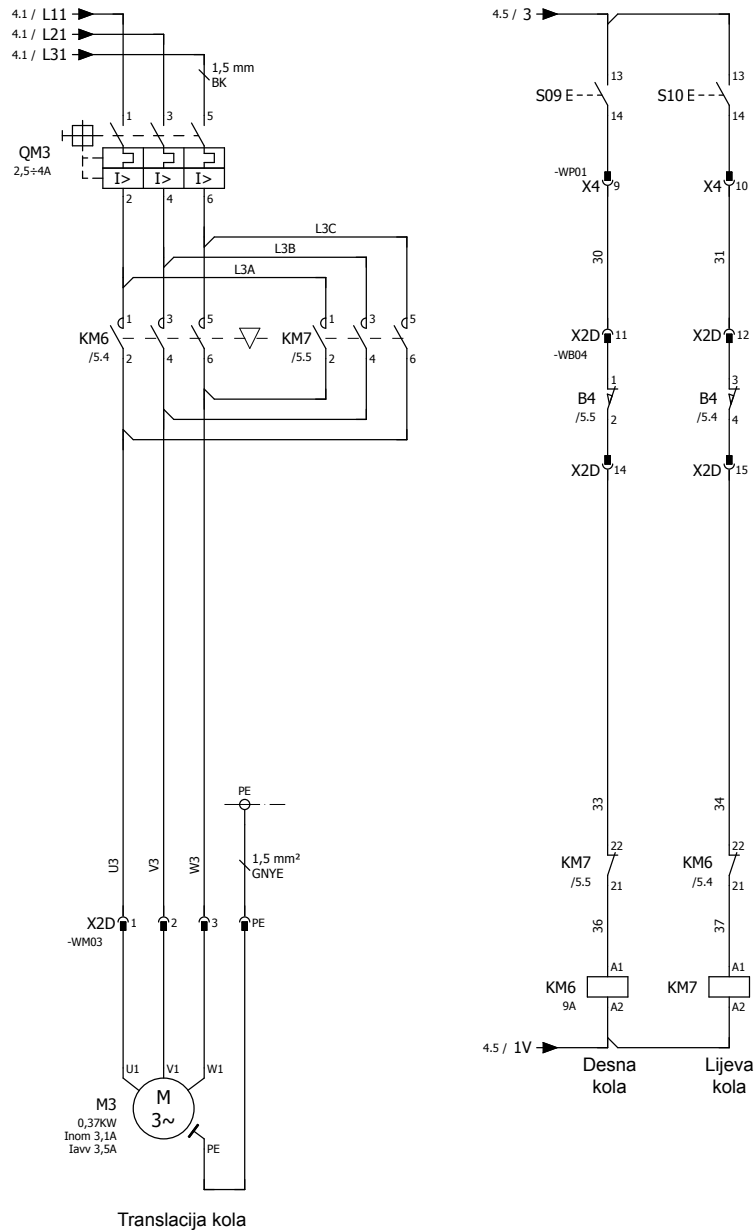
PRIMJERI PRIKLJUČIVANJA CILINDRIČNI MOTOR

PRIMJER SPAJANJA CILINDRIČNOG MOTORA S DODATNOM VENTILACIJOM



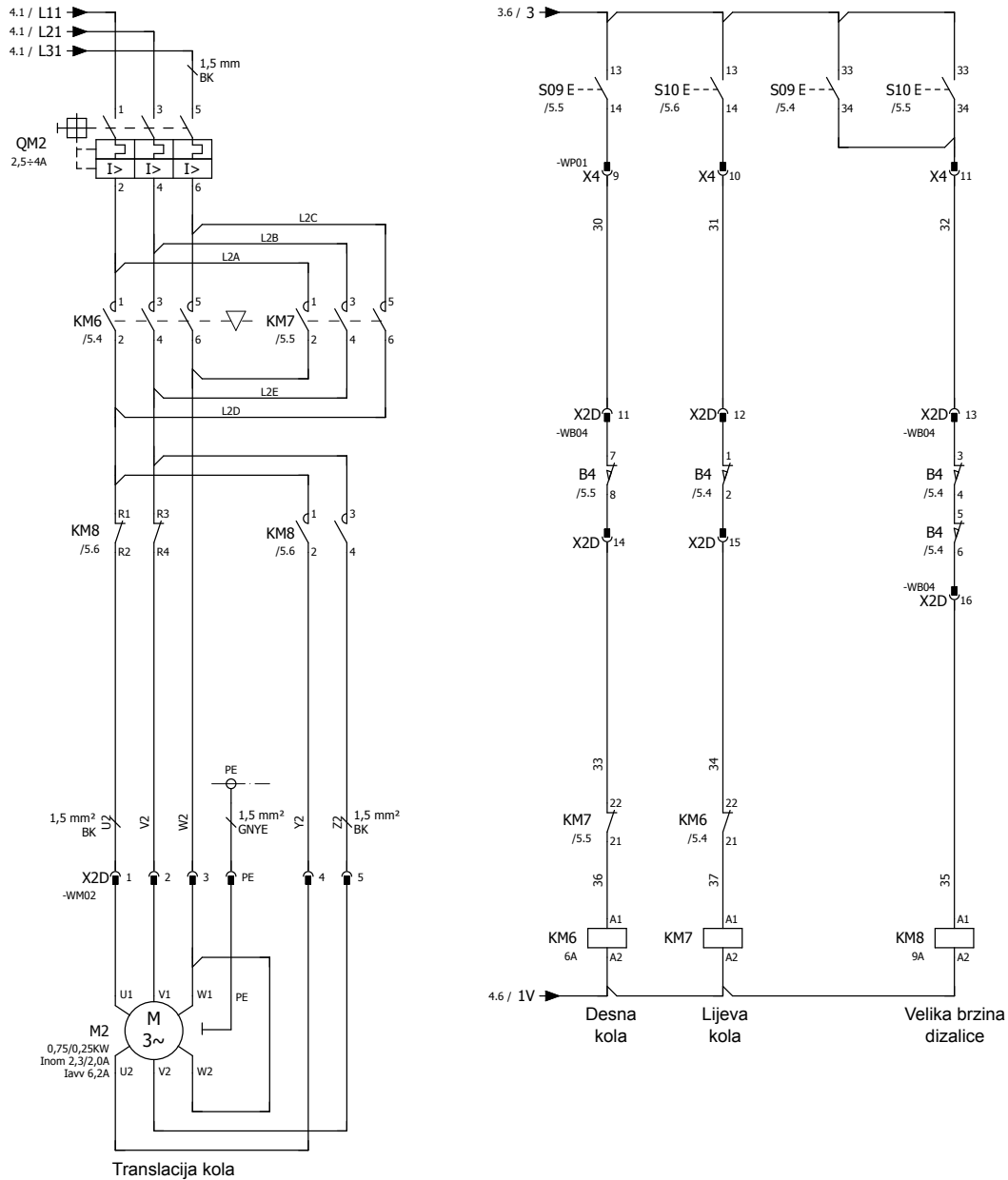
3.10.9 PRIMJERI PRIKLJUČIVANJA TRANSLACIJSKI MOTOR

PRIMJER POVEZIVANJA JEDNOBRZINSKOG TRANSLACIJSKOG MOTORA



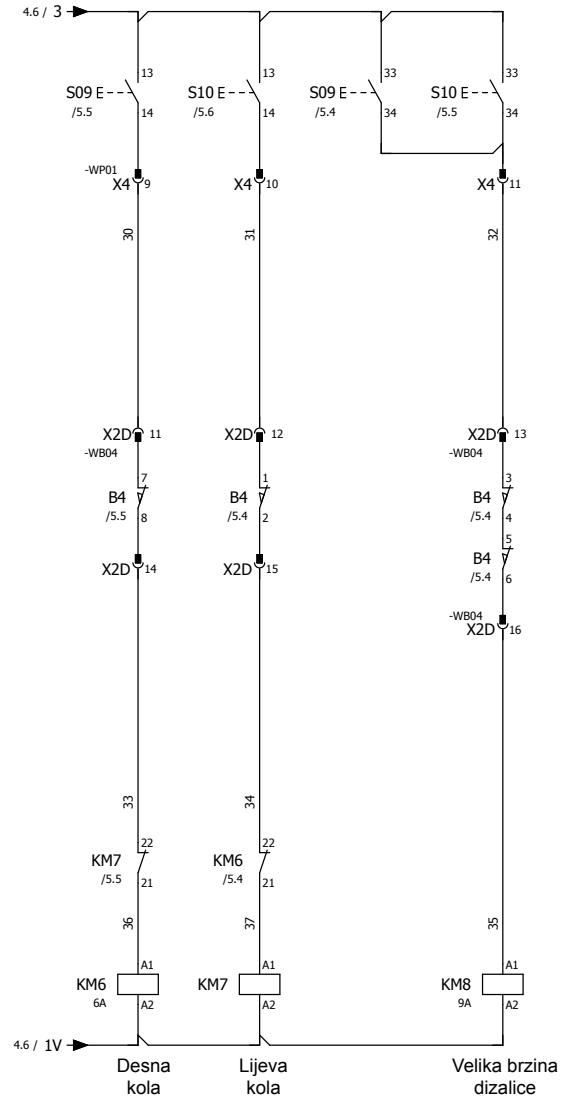
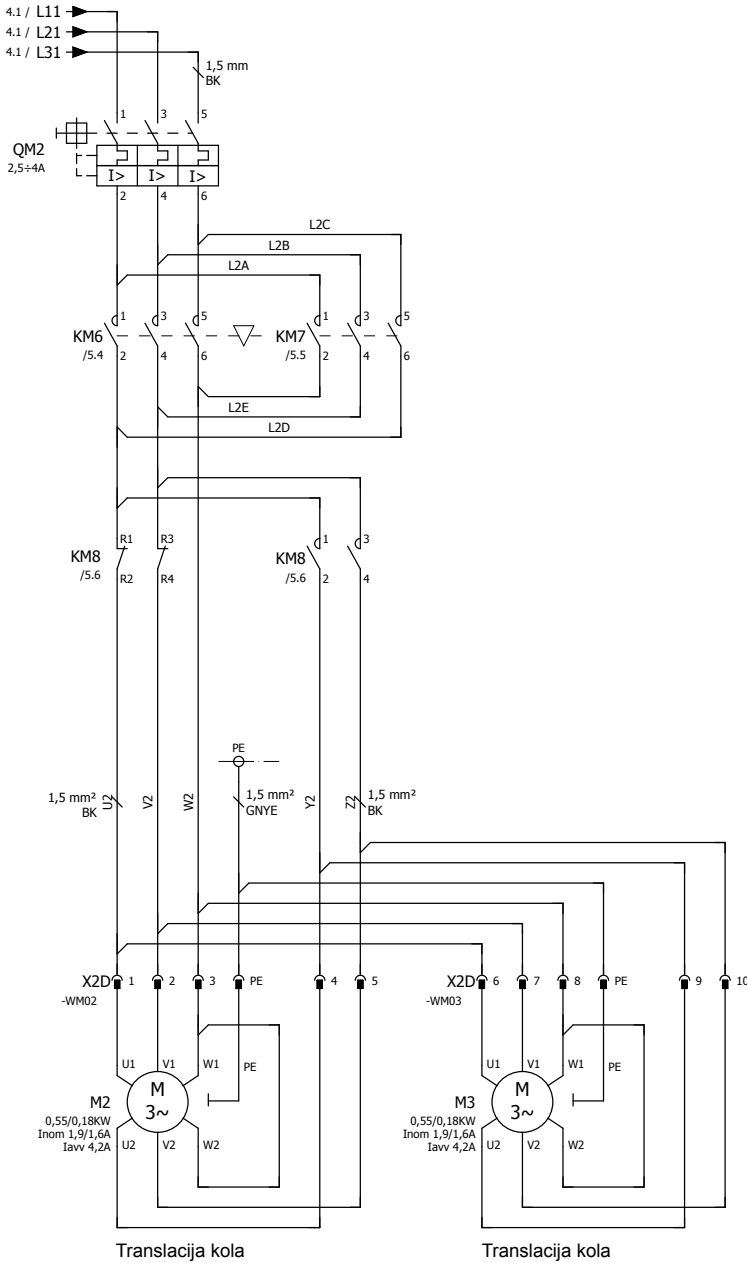
PRIMJERI PRIKLJUČIVANJA TRANSLACIJSKI MOTOR

PRIMJER POVEZIVANJA DVOBRZINSKOG TRANSLACIJSKOG MOTORA



PRIMJERI PRIKLJUČIVANJA TRANSLACIJSKI MOTOR

PRIMJER POVEZIVANJA TRANSLACIJSKOG MOTORA S 2 MOTORA I DVOSTRUKOM BRZINOM



3.10.10 APSORPCIJE MOTORA

Konusni motori za dizanje

Tablica 2

Motor		Nazivna struja (u A)		Osigurači „AM” tipa pratnja motora	
Br. polova	Snaga kW	230 V	400 V	230 V min	400 V min
4	2,3	10,0	6,0	12	8
4	4,5	20,5	12,0	25	16
4	5,5	21,0	12,2	25	16
4	7,5	31,0	17,0	40	20
4	12,0	49,5	28,0	63	32
4/12	3/1	15/14,5	9/8,5	20	10
4/12	4,5/1,5	19,3/18,5	11/10,5	25	12
4/24	6/1	24,8/12,0	13,5/7,0	32	16
4/24	8/1,3	21,5/19	16/12	25	16
4/24	12,5/1,7	34,5/26	23/15	40	25
4/24	13/2,2	49/53	28/30	80	50
4/24	15/2,5	56/57	32/33	80	40
4/24	20/3,3	70/105	42/58	160	80

Cilindrični motori za dizanje

Tablica 2A

Motor		Nazivna struja (u A)		Osigurači „AM” tipa pratnja motora	
Br. polova	Snaga kW	230 V	400 V	230 V	400 V
4	2,5	12,3	7,1	16	10
4	4	15,8	9,1	20	16
4	5	19,9	11,5	25	16
4	5,8	23	13,3	25	16
4	7	26,9	15,5	32	20
4	8	29,1	16,8	40	25
4	12	41,5	24	50	32
4	15	57	33	63	63
4	20	72,7	42	100	63
4	24	86,7	50,1	100	63
4/12	2,5/0,83	10,9/10,4	6,3/6	12	10
4/12	4/1,3	16/15,8	9,3/9,1	20	12
4/12	5/1,6	21/16,8	12,1/9,7	25	16
4/12	5,8/1,9	22/15,8	12,7/9,9	25	16
4/12	7/2,3	30,3/25,4	17,5/14,7	40	20
4/12	8/2,6	30,1/32,4	17,4/18,7	40	20
4/12	12/4	43,6/32,2	25,2/18,6	63	40
4/12	15/5	52,2/41,7	30,2/24,1	63	40
4/12	20/6,5	69,7/56,4	40,3/32,6	100	63



Tolerancija na vrijednosti apsorpcije je $\pm 5\%$

Translacijski motori
Jednogredna kolica Tip 83

Tablica 3

Motor		Nazivna struja (u A)		Osigurači „AM” tipa pratnja motora	
Br. polova	Snaga kW	230 V A	400 V A	230 V A	400 V A
2	0,25	1,2	0,8	2	1
2	0,30	1,7	1,0	4	2
2	0,55	2,4	1,3	4	2
4	0,18	1,05	0,58	2	1
4	0,25	1,65	0,83	4	2
2/8	0,24/0,06	1,4/1,3	0,8/1,0	2	1
2/8	0,30/0,075	2,2/2,2	1,2/1,2	4	2
2/8	0,55/0,13	2,4/3,3	1,3/1,8	4	2

Translacijski motori
Jednogredna kolica Tip 3

Tablica 4




Motor		Nazivna struja (u A)		Osigurači „AM” tipa pratnja motora	
Br. polova	Snaga kW	230 V A	400 V A	230 V A	400 V A
4	0,37	2,1	1,2	4	2
4	0,55	2,9	1,6	4	2
4	0,75	4,0	2,2	6	4
4	1,10	5,1	2,8	6	4
4/12	0,37/0,12	2,6/3,1	1,4/1,7	4	2
4/12	0,55/0,18	2,9/3,5	1,6/1,9	4	2
4/12	0,75/0,25	3,9/4,4	2,1/2,4	6	4
4/12	1,1/0,37	6,4/6,4	3,5/3,5	8	4





Translacijski motori
Dvogredna kolica Tip 53

Tablica 5

Motor		Nazivna struja (u A)		Osigurači „AM” tipa pratnja motora	
Br. polova	Snaga kW	230 V A	400 V A	230 V A	400 V A
4	0,37	2,1	1,2	4	2
4	0,55	2,9	1,6	4	2
4	0,75	4,0	2,2	6	4
4	1,1	5,1	2,8	6	4
4	1,5	6,6	3,6	10	6
4	2,2	9,3	5,1	10	6
4/12	0,37/0,12	2,6/3,1	1,4/1,7	4	2
4/12	0,55/0,18	2,9/3,5	1,6/1,9	4	4
4/12	0,75/0,25	3,9/4,4	2,1/2,4	6	4
4/12	1,1/0,37	6,4/6,4	3,5/3,5	8	6
4/12	1,5/0,55	7,1/7,1	3,9/3,9	10	6
4/12	2,2/0,75	13,8/9,8	7,6/5,4	16	10

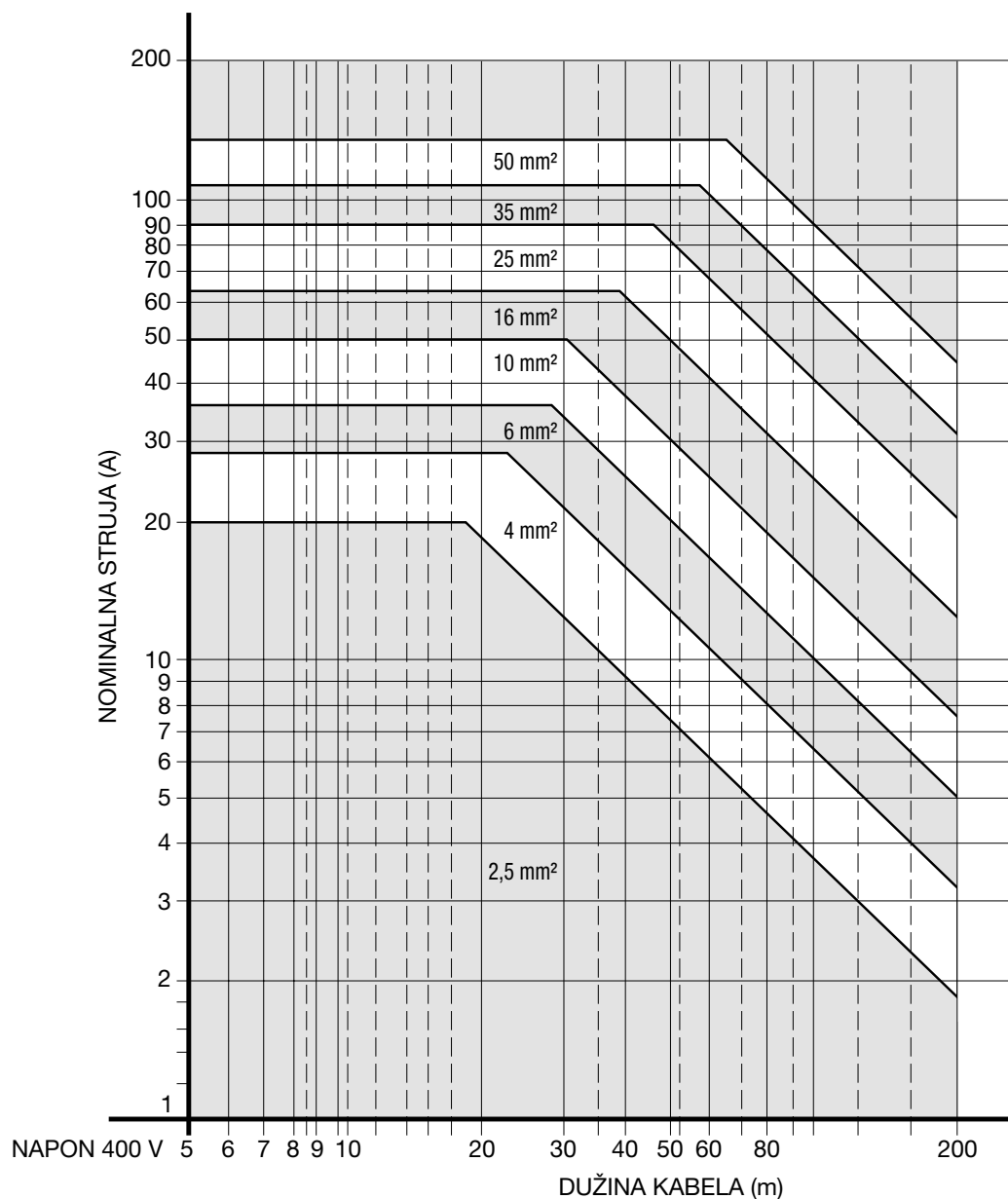
3.11 PUŠTANJE U RAD

-  Provjerite učinkovitost napojnog voda i prikladnost glavne termomagnetske sklopke na vodu u odnosu na snagu motora i odgovarajuće apsorpcije.
-  Pazite da su prijenosnici podmazani i da ne curi ulje.
-  Provjerite jesu li užeta, bubanj, remenice i vodilica užeta podmazani SAE 30 viskoznom mašću.

-  Provjerite točno postavljanje užeta u fiksni završetak za užeta i da u njemu nema napetosti.
-  Provjerite jesu li granične sklopke pravilno postavljene i čvrsto pričvršćene.
-  Provjerite odgovara li presjek kabela napojnog voda apsorpciji motora (naznačeno u tablici 2-2A-3-4-5 na str. 40).
-  Provjerite zategnutost svih pričvršnih vijaka komponenata.


Presjek kabela za izvedene vodove napajanja


Tablica 6





3.12 PROVJERA RADA I PODEŠAVANJA

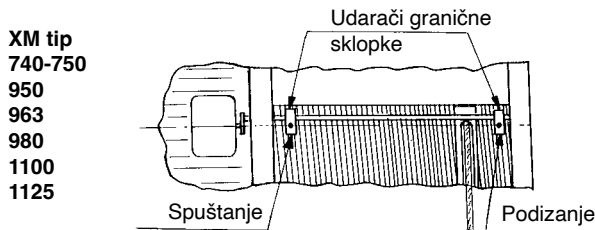
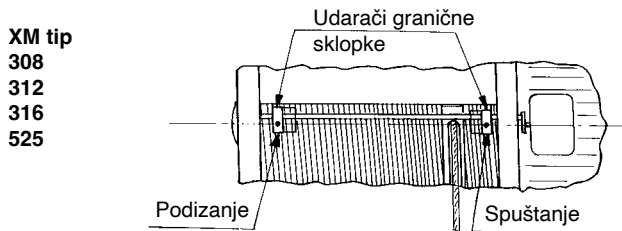
3.12.1 GRANIČNA SKLOPKA ZA PODIZANJE-SPUŠTANJE

 Ugrađena granična sklopka ima funkciju **IZVANREDNOG STANJA**, a u slučaju potrebe uporabe mora se primijeniti dodatna granična sklopka.

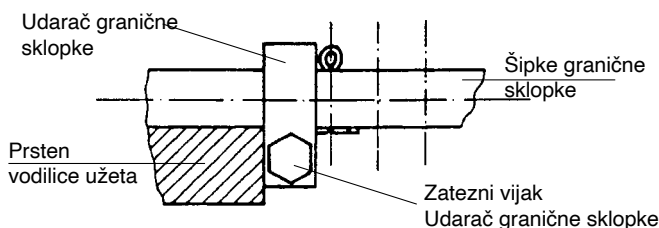
 Jednom kad su uspostavljene veze glavnog mrežnog voda, provjerite je li nakon pritiska tipke za podizanje pokret kuke odgovarajući. Ako se to ne dogodi, obrnite dvije faze napojnog voda.


 **Prethodni postupak izuzetno je važan jer uspostavlja ispravan rad graničnih sklopki za podizanje/spuštanje.**

 Postavite udarače sklopki za podizanje i spuštanje duž upravljačke šipke granične sklopke u najprikladnije položaje, tako da djeluje kad je kuka na željenoj visini.



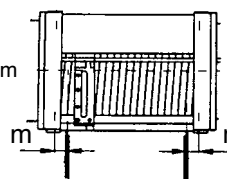
Detalji učvršćivanja udarača granične sklopke



 **Maksimalno približavanje užeta osovinskom razmaku nožica nikad ne smije premašiti kvote koje su navedene u tablici 7.**

Strana reduktora

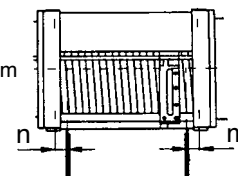
Strana s namotanim užetom za dizalice XM 308÷525



Strana s odmotanim užetom za dizalice

Strana motora

Strana s odmotanim užetom za dizalice XM 740÷1125



Strana s namotanim užetom za dizalice

Izlazni položaji užeta

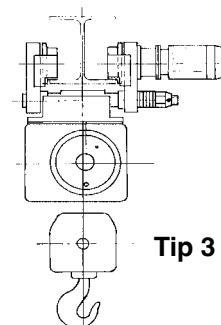
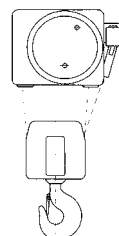
Tablica 7

Tip	Dizalica XM											
	308		312 316		525		740 750		950 963 - 980		1100 1125	
	m	n	m	n	m	n	m	n	m	n	m	n
5 - 3 - 53	45	48	48	56	60	61	65	85	55	90	75	120
83 - S2	45	48	48	56	60	61	-	-	-	-	-	-
83 - S4	45	48	48	56	60	61	-	-	-	-	-	-



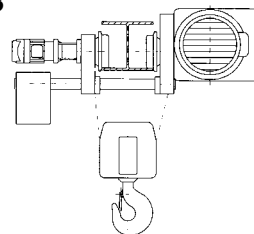
Na položaju gornje granične sklopke, uz poštovanje mjerenja navedenih u tab. 7, kolotur mora biti smješten na udaljenosti naznačenoj u tab. 8. Za brzine dizanja iznad 8 m/min. ta se udaljenost mora povećati za najmanje 50 mm.

Tip 5-5C1

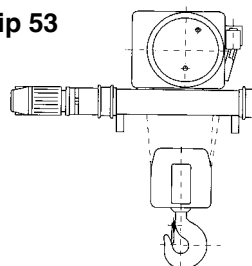


Tip 3

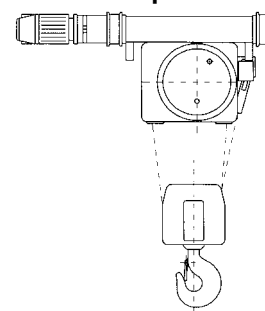
Tip 83



Tip 53



Tip 53C1



Veličina kolotura (najmanji obujam C)

Verzija S2 (2 povlačenja užeta)

Tablica 8

XM	Tip					
	5	5C1	3	83*	53	53C1
	C1	C2	C3	C4	C5	C6
308	570	895	1080	640	570	900
312	640	965	1140	720	640	965
316	640	965	1140	720	640	965
525	730	1110	1180	770	730	1110
740	840	1370	1650	-	840	1370
750	840	1370	1700	-	860	1370
950	1100	1725	2160	-	1100	1700
963	1100	1725	2160	-	1100	1700
980	1100	1725	-	-	1100	1750
1100 Δ	1330	-	-	-	1330	-
1125 Δ	1330	-	-	-	1330	-

Verzija S4 (4 povlačenja užeta)

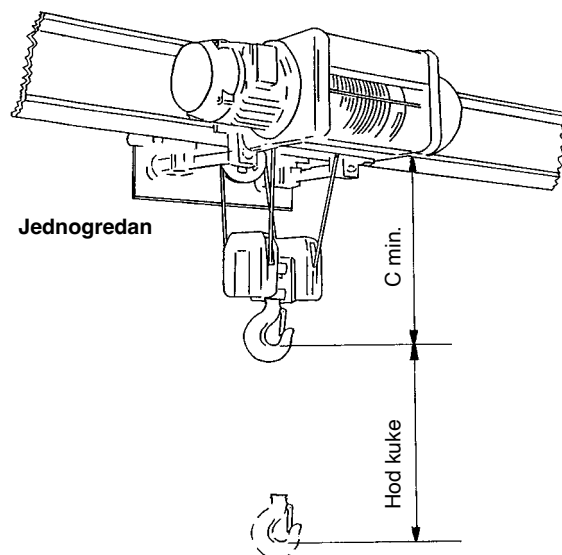
XM	Tip					
	5	5C1	3	83*	53	53C1
	C1	C2	C3	C4	C5	C6
308	520	845	1040	680	520	845
312	590	925	1140	720	590	920
316	640	965	1140	720	640	965
525	730	1130	1290	770	650	1030
740	825	1355	1600	-	830	1360
750	880	1410	1740	-	850	1380
950	1000	1625	1960	-	1000	1630
963	1000	1625	1960	-	1000	1630
980	1080	1705	2040	-	1180	1810
1100 Δ	1170	-	-	-	1270	-
1125 Δ	1170	-	-	-	1270	-

* NAPOMENA: Dimenzije koje su naznačene za tip 83 odnose se na krila greda koja ne prelaze 300 mm. Za krilo gornje grede dimenzija se povećava za 16 mm na svakih 10 mm širine grede.

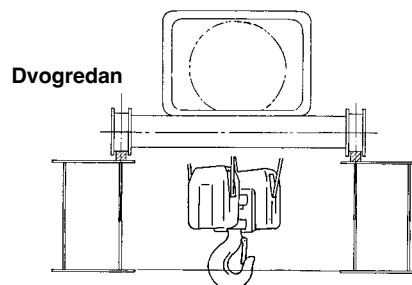
Δ NAPOMENA: Nije dostupno za tipove 5C1 i 53C1.



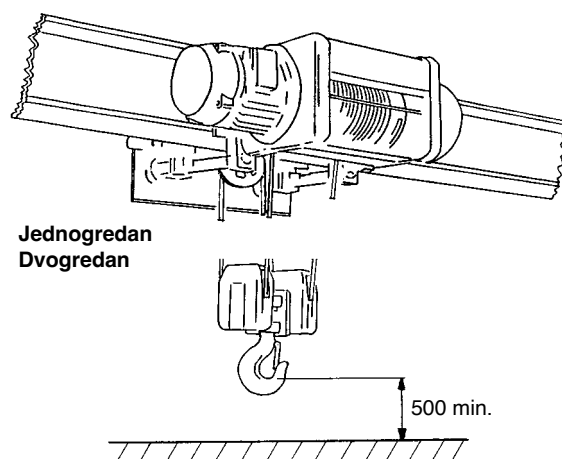
Pomaknite kolotur za cijeli unaprijed određeni hod kuke i provjerite je li se pravilno zaustavio kad se dosegne točka susreta tijekom podizanja i spuštanja.



U slučaju dizalice s dvogrednim kolicima tip 53, razmak otvora kuke ne smije prelaziti manje dimenzije grede.



Podešavanje granične sklopke za spuštanje ne smije dopustiti da se donji rub kuke spusti ispod udaljenosti od 500 mm od tla.



3.12.2 GRANIČNA SKLOPKA ZA TRANSLACIJU



Izvedite priključke glavnog voda.



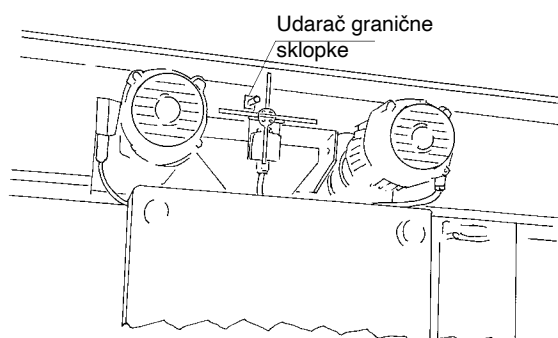
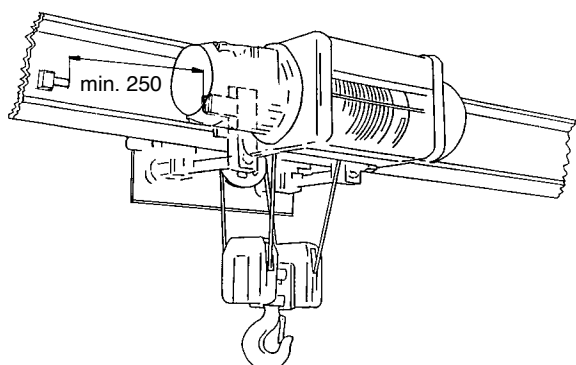
Nemojte djelovati na unutarnje priključke kolica/dizalice ili ploče s tipkama.



S pomoću tipki „desno-lijevo” pomaknite kolica duž cijele grede i provjerite jesu li se pravilno zaustavila.



Provjerite pravilno postavljanje udarača u odnosu na graničnu sklopku kolica kako bi se osigurao odgovarajući prostor za „prelazak” i izbjegao rizik od sudara kolica i fiksnog zaustavljača.



3.12.3 OTPUŠTANJE KOČNICE



Pulsirajte i provjerite otpušta li se kočni disk u odnosu na oblogu kočnice, omogućujući mu slobodno okretanje bez trljanja.

3.12.4 BUKA



Provjerite da nema neuobičajenih zvukova tijekom dizanja i translacije, npr.: cviljenja, cikličkih zvukova, neuobičajenih vibracija itd. Razina buke stroja, čak i pri punom opterećenju, uvijek mora biti niža od 85 dbA i konstantna.

3.13 ISPITIVANJA OPTEREĆENJA

3.13.1 DINAMIČKO ISPITIVANJE



Pripremite odgovarajuće mase za ispitivanja opterećenja jednake nazivnoj nosivosti x 1,1 i odgovarajuću opremu za uprezanje i dizanje.



Zategnite teret, vodeći računa da kuku postavite na vertikalnu liniju tereta kako biste izbjegli iskrivljena povlačenja.



Polako zategnite priveznicu kako biste izbjegli kidanje.



Ako je moguće, izvedite manevre zatezanja priveznice rabeći „polaganu” brzinu.



Polako podignite teret i provjerite događa li se to bez poteškoća te da nema neuobičajene buke, deformacija ili popuštanja strukture.



Ponovite ispitivanje pri maksimalnoj brzini i uz izvršavanje prethodnih provjera.



Provjerite funkcionalnost graničnih sklopki „podizanje i spuštanje u izvanrednim stanjima”.



Provjerite funkcionalnost kočnice, provjeravajući je li masa zakočena u odgovarajućem vremenu i da nema nepravilnih klizanja tereta nakon otpuštanja tipke.



Izvršite iste provjere i za translacijske pokrete, bez dovođenja tereta na maksimalnu visinu (podignite na jedan metar iznad tla).



Prvo radite uz malz brzinu, ako je dostupna, a zatim maksimalnom brzinom.



Provjerite pravilno klizanje kolica na gredi i uvjerite se da nema neobične buke ili popuštanja konstrukcije.

3.13.2 UREĐAJ ZA OGRANIČAVANJE OPTEREĆENJA PROVJERA FUNKCIONALNOSTI

1. signalni prag

Primijenite nazivno opterećenje, aktivirajte motor za dizanje i provjerite ispravnost radnje signalizacijom na ploči s tipkama ili eventualnom spojenom sirenom.

2. prag

2. prag mora zaustaviti sve pokrete (isključujući spuštanje).

Primijenite teret veći od nazivnog za 15 % i provjerite ispravnost radnje.

Napomena - Uređaji za ograničavanje opterećenja s dinamometričkim ili elektromehaničkim zatikom isporučuju se prethodno kalibrirani. U slučaju pogrešne signalizacije, nastavite s podešavanjem kako je navedeno u poglavlju o podešavanjima - odlomak 4.10.5 na str. 66.

3.13.3 STATIČKO ISPITIVANJE



Statička ispitivanja moraju se provesti bez električnog aktiviranja motora za dizanje i translaciju.



Podignite nazivni teret, zaustavite ga u ovješenoj položaju i na njega postupno nanosite mase do vrijednosti preopterećenja koja je jednaka 25 % nazivne nosivosti za dizalice preko 1000 kg i 50 % za dizalice do 1000 kg.



Tijekom ovog postupka ne smije se izvoditi rukovanje teretom.



Provjerite da uz ovješenu masu (nazivno opterećenje plus preopterećenje) nema proklizavanja, neuobičajne buke, trajnih deformacija i popuštanja konstrukcije.



Provjerite da se pritiskom na tipku za podizanje ne aktivira funkcija odgovarajućeg dizanja, potvrđujući tako da je došlo do djelovanja uređaja za ograničavanje opterećenja.

4. UPUTE ZA UPORABU I ODRŽAVANJE

4.1 FUNKCIJE DIZALICE - „Namjena”

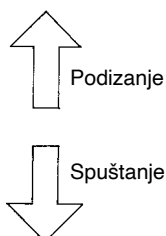
i Električna dizalica s užetom vrši funkciju pomicanja (okomitim podizanjem u prostoru) robe ili materijala u kontekstu industrijskih, obrtničkih i komercijalnih ugradnji s pomoću kuke za dizanje i dodataka prikladnih za tu svrhu te stoga nije prikladna za civilnu primjenu ako nije na odgovarajući način prilagođena takvoj svrsi. Dizalica se može rabiti u fiksnom položaju ili se pomiče s pomoću translacijskih kolica i može pratiti mosne dizalice, pokretne dizalice, portalne dizalice itd. ili jednotračne staze.

Funkcije kompleta dizalica/kolica izvode se kroz dvije glavne radnje:

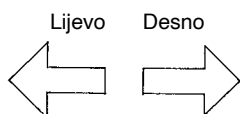
- vertikalno dizanje tereta s pomoću dizalice
- translacija tereta pomicanjem kolica s dizalicom.

Ti se pokreti aktiviraju s pomoću tipki na ploči s tipkama, tj. preciznije:

- tipki **PODIZANJE** i **SPUŠTANJE** za naredbu za **DIZANJE**



- tipki **LIJEVO** i **DESNO** za naredbu za translacijski pokret.



Aktiviraju funkciju kad se drže pritisnutima i mogu biti dvostupanjske, s prvim stupnjem za naredbu za „malu” brzinu te s drugim za davanje naredbe za „veliku” brzinu.

Tipka za **ZAUSTAVLJANJE / IZVANREDNO STANJE** na ploči s tipkama ima oblik gljive, crvene je boje i aktivira funkciju **STOP** kad je u cijelosti pritisnuta.

Kako bi dizalica mogla funkcionirati, tipka **ZAUSTAVLJANJE / IZVANREDNO STANJE** mora se zakrenuti u smjeru kazaljke na satu i staviti u „podignuti” položaj za dopuštenje kretanja.

Dizalicom se također može upravljati putem sustava za daljinsko upravljanje; funkcija tipki nepromijenjena je u odnosu na gore navedeno, a ploča s tipkama je slobodna i nije vezana za stroj.

4.2 AKTIVIRANJE

Prije početka rada s dizalicom izvedite sljedeće radnje:



Vizualno provjerite cjelovitost stroja.



Aktivirajte napojni vod postavljanjem glavne sklopke u položaj „ON” ili „1”.



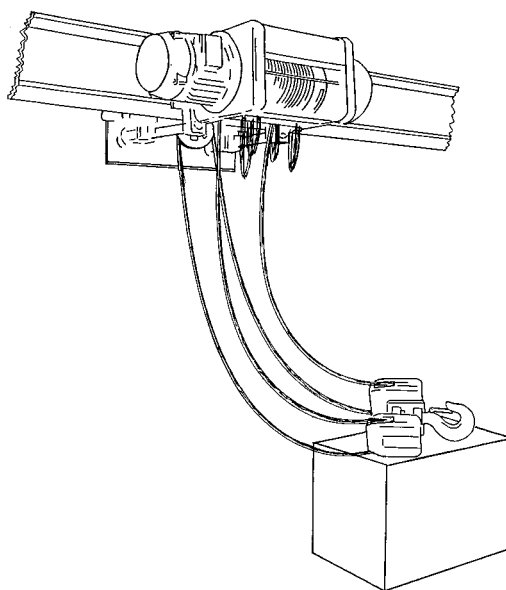
Provjerite funkcionalnost dizalice provjerom pokreta opisanih u prethodnom odlomku (**FUNKCIJE DIZALICE - „Namjena”**) i izvršite prethodne provjere kako je opisano u poglavlju „ŠTO JE UVIJEK POTREBNO ČINITI” na str. 48.

4.2.1 DIZANJE

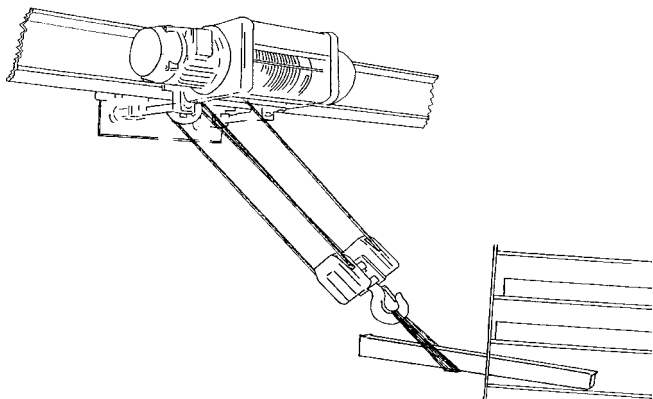


Rukovatelj mora paziti da je užad za dizanje uvijek zategnuta i nikad ne smije prislanjati kuku na tlo ili na terete koji se podižu.

Labava užad može se zaplesti, izaći iz zavojnica bubnja ili iz remenica, oblikovati čvorove, ozbiljno se oštetiti i stvoriti iznenadne opasne situacije.



Rukovatelj mora uvijek izbjegavati izvođenje kosih povlačenja koja su uvijek opasna i nepovoljna za kontroliranje, a prije svega kosih povlačenja (kao što je prikazano na slici) koja također mogu oštetiti vodilice užeta i utore s posljedičnim nepravilnim namatanjem.



4.2.2 TRANSLACIJA KOLICA

i Nužno je izbjegavati jake udare između kolica i graničnih odbojnika kako ne bi došlo do ozbiljnih posljedica na mehaničkim dijelovima i strukturi. Valja imati na umu da su granične sklopke postavljene u takav položaj da omogućavaju cjelovit hod kolica kad ih ona dostignu smanjenom brzinom te da je potreban zaustavni put veći što je brzina veća. Slijedom toga, rukovatelj uvijek mora usporiti kretanje kolica kad se približavaju krajevima.

4.2.3 IZVANREDNA STANJA I BLOKADE

i Isključivanje napajanja stroja događa se odvajanjem vodne sklopke ili pritiskom na tipku „Zaustavljanje u izvanrednim stanjima” na upravljačkoj ploči s tipkama. Električna i mehanička blokada na motorima za pokrete sprečava istodobnu naredbu za okretanje u oba smjera; električna blokada smještena na motorima za dizanje za malu i veliku brzinu sprečava istodobno napajanje. Nedostatak napona uzrokuje trenutačnu blokadu svih pokreta dizalice jer su električni motori opremljeni automatskim uređajima za kočenje negativnog tipa.

4.2.4 SIGURNOSNI UREĐAJI

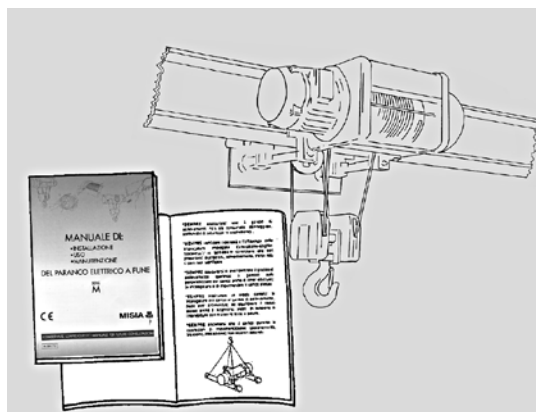


Granična sklopka za dizanje ograničava maksimalni izlazak kuke; granična sklopka za translaciju ograničava hod kolica; **to su isto tako uređaji za izvanredna stanja i stoga se ne mogu sustavno rabiti za zaustavljanje rada ili kao uređaji za pokretanje za daljnje radnje.** Uređaj za ograničavanje opterećenja s dva interventna praga (prvi za signaliziranje, drugi za zaustavljanje) sprečava uporabu dizalice pod preopterećenjem. Sigurnosna kopča ugrađena je na kuku za dizanje protiv slučajnog odvajanja priveznice.

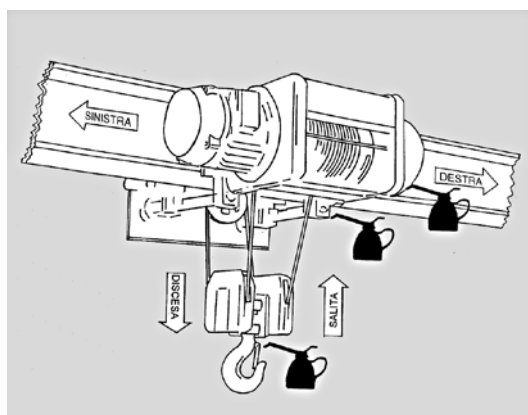
4.3 ŠTO JE UVIJEK POTREBNO ČINITI

Mjere opreza i kriteriji za uporabu

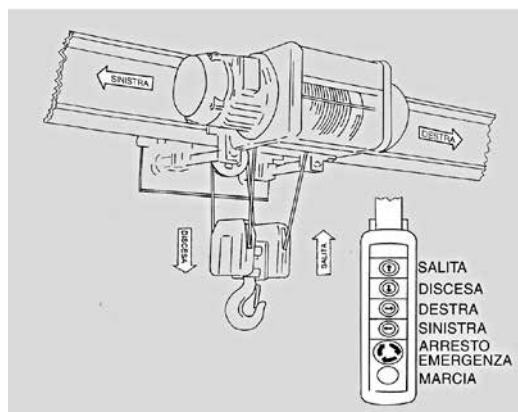
Pravilna uporaba dizalice omogućava da u potpunosti iskoristite izvedbe koje stroj može pružiti uz potpunu sigurnost. Te su mogućnosti zajamčene samo uz strogo pridržavanje dolje navedenih uputa. Stoga:



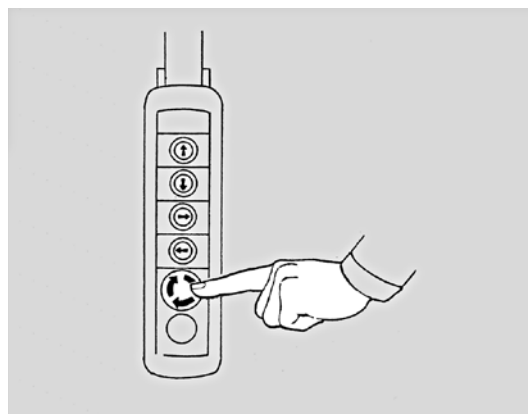
UVIJEK se pridržavajte oznaka i uputa danih u priručnicima za ugradnju i uporabu te provjerite cjelovitost komponenti i dijelova dizalice.



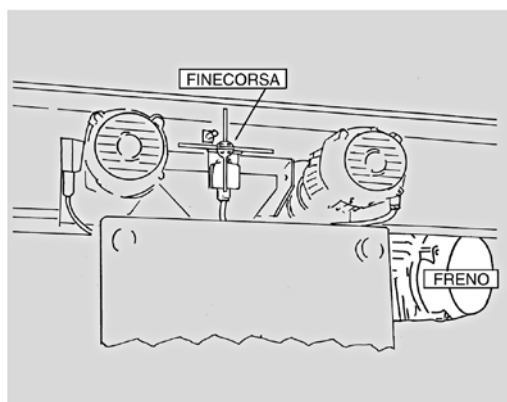
UVIJEK budite sigurni u dostatnu podmazanost dizalice (užad, bubanj, remenice, kolotur kuka, ploča s tipkama, granične sklopke, motori s prijenosom, kotači kolica itd.).



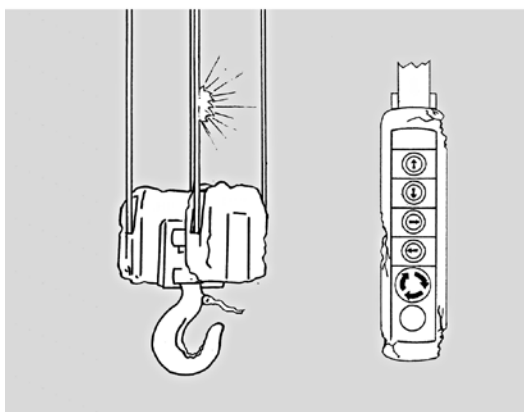
UVIJEK provjeravajte usklađenost pokreta kolica i dizalice.



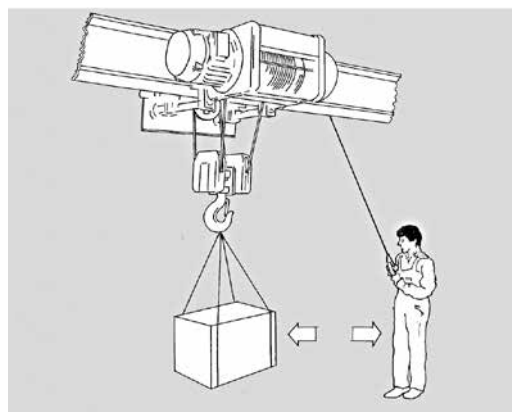
UVIJEK testirajte funkcionalnost tipke za zaustavljanje / izvanredno stanje.



UVIJEK i neprestano pregledavajte učinkovitost kočnica i graničnih sklopki tako da provjerite funkcionalnosti njihovih pokreta.



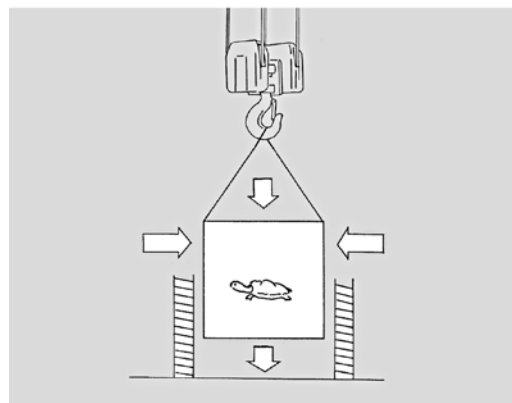
UVIJEK pregledavajte užad, kolotur kuke, uređaj za ograničavanje opterećenja i ploču s tipkama tako da provjerite njihovu cjelovitost i učinkovitost.



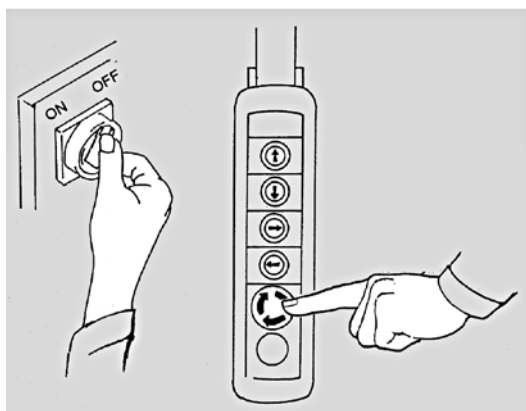
UVIJEK radite izvan područja manevriranja podignutim teretom.



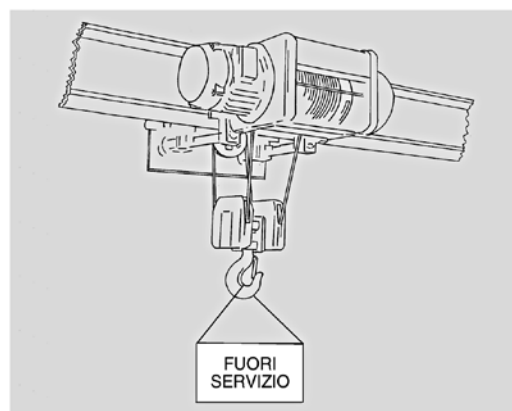
UVIJEK poštujujte raspored radnji održavanja i pri svakoj provjeri bilježite sva zapažanja koja se odnose na kuku, uže, kočnice i granične sklopke.



UVIJEK se za približavanje i pozicioniranje tereta na kratkim udaljenostima rabe „male” brzine.



UVIJEK prije napuštanja položaja za manevriranje aktivirajte tipku za zaustavljanje na ploči s tipkama i isključite glavnu sklopku koja dovodi napon u dizalicu.

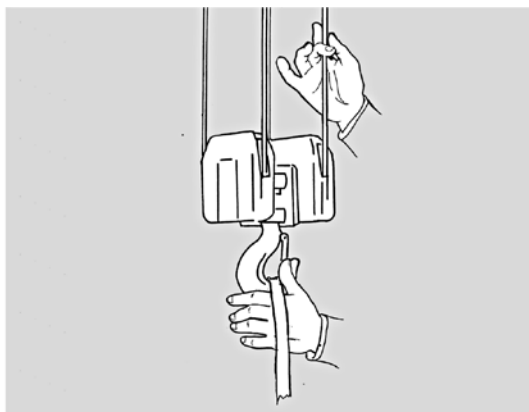


UVIJEK prijavite sve nepravilnosti u radu (neispravno ponašanje, sumnja na puknuće i neuobičajena buka) upravitelju odjela i stavite stroj van pogonskih uvjeta.

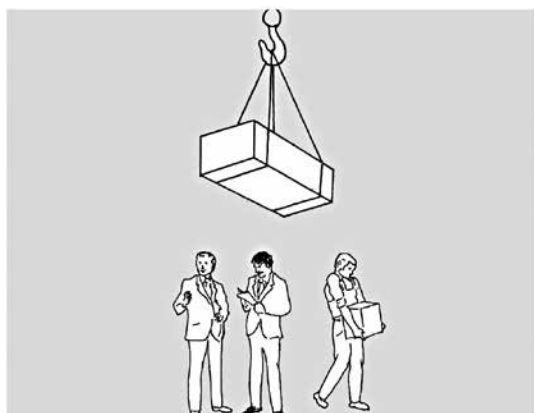
4.4.D - ŠTO SE NIKADA NE SMIJE ČINITI

Kontraindikacije i zlouporaba

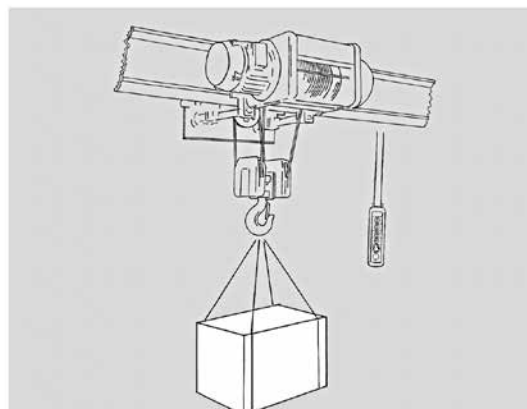
i Uporaba dizalice s užetom za neovlaštene manevre, njezina zlouporaba i nedostatak održavanja mogu dovesti do ozbiljnih situacija opasnih po osobnu sigurnost i oštećenja radnog okruženja, kao i do ugrožavanja funkcionalnosti i unutarne sigurnosti stroja. Niže opisane radnje očito ne mogu pokriti cijeli niz potencijalnih mogućnosti „zlouporabe“ dizalice, no ipak predstavljaju „razumom“ najpredvidljivije radnje koje valja smatrati apsolutno zabranjenima, pa stoga:



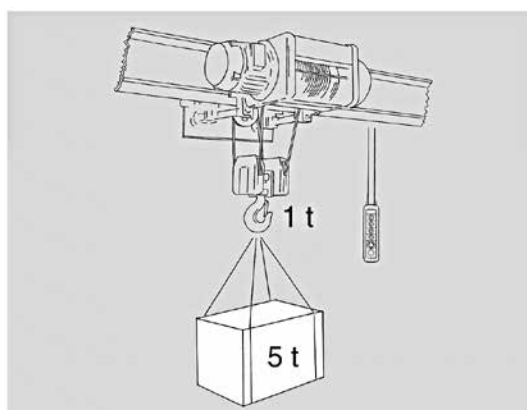
NIKADA nemojte stavljati ruke na remenice koje se okreću, na pokretnu užad, na priveznice u fazi „zatezanja“ u područjima dodira s teretom te između kuke i priveznica.



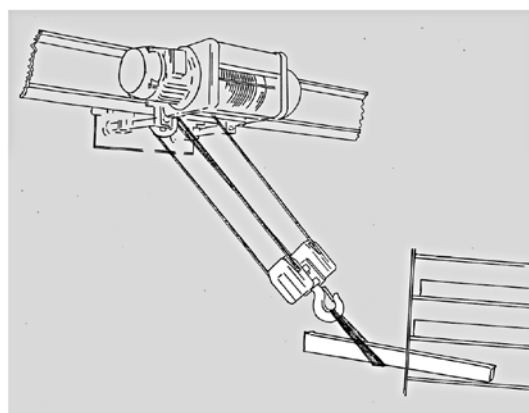
NIKADA nemojte dizati terete dok ljudi prolaze kroz manevarsko područje ispod. **NIKADA** nemojte prolaziti, zaustavljati se, raditi i manevrirati ispod ovješnog tereta.



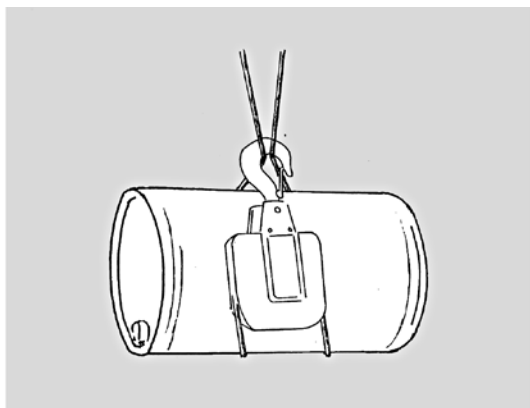
NIKADA nemojte ostavljati ovješeni teret bez nadzora.



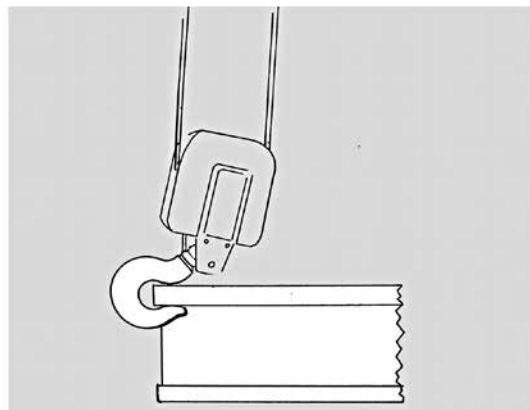
NIKADA nemojte dizati terete veće od nazivne nosivosti niti na kuku stavljati mase koje je prelaze.



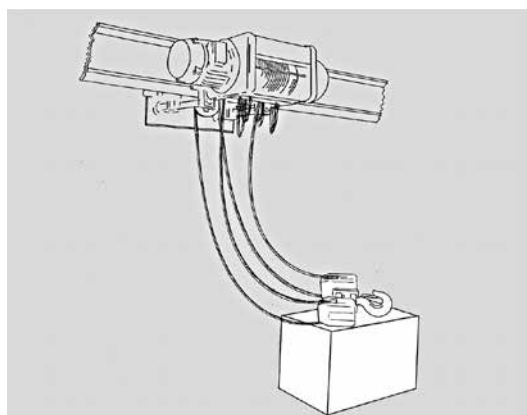
NIKADA nemojte postavljati užu u položaj za dijagonalno povlačenje.



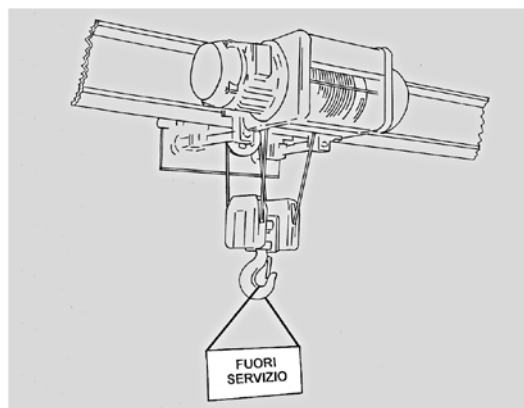
NIKADA nemojte rabiti uže dizalice kao priveznicu za teret.



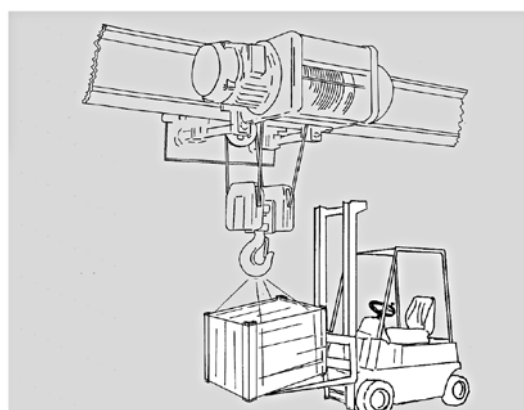
NIKADA nemojte rabiti vrh kuke kao oslonac za teret.



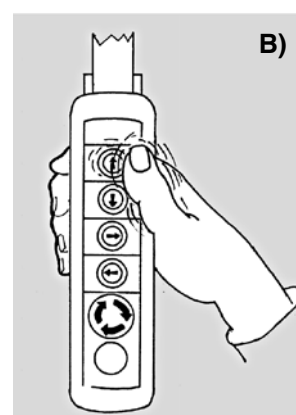
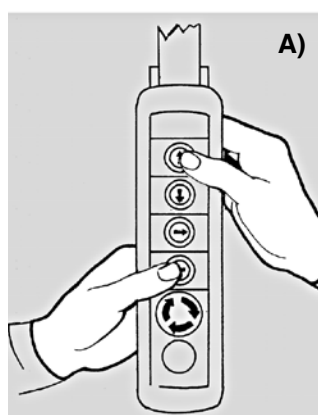
NIKADA nemojte produljivati hod kuke nakon postavljanja tereta jer će se uže olabaviti.



NIKADA nemojte izvoditi rutinsko održavanje, preglede ili popravke bez da ste dizalicu stavili van pogona, kao ni s ovješanim teretom te bez da ste proveli odgovarajuće postupke.



NIKADA nemojte djelovati na kočnicu u slučaju kvara uz zaustavljanje dizalice kako biste spustili ovješeni teret, već rabite odgovarajuća sredstva za oslobađanje tereta.



A) NIKADA nemojte rabiti dizalicu s dva istodobna pokreta, već prije započinjanja pričekajte da se pokret potpuno zaustavi.

B) NIKADA nemojte više puta aktivirati upravljačke tipke na dizalici, posebice ne s čestim impulsima.

4.5 FUNKCIONIRANJE

4.5.1 RADNO OKRUŽJE



Radno okruženje mora imati sljedeće karakteristike:

- minimalna temperatura: - 10 °C
maksimalna temperatura: + 40 °C
maksimalna vlažnost: 80%
- Kolica/dizalica koja se uobičajeno isporučuje ne smije se rabiti u okruženjima s korozivnim i/ili abrazivnim parama, plinovima ili prašinom, s rizikom od požara ili eksplozije, a u svakom se slučaju ne smije rabiti u okruženjima u kojima je potrebna uporaba komponenata izrađenih od nezapaljivog materijala.
- Također se ne smije rabiti u područjima gdje postoje jaka elektromagnetska polja koja mogu stvoriti nakupine elektrostatičkih naboja.

Radno okruženje može biti:

Natkriveno - u tom slučaju stroj, koji nije izložen vremenskim utjecajima, ne zahtijeva nikakve posebne mjere opreza.

Na otvorenom - stroj može biti izložen vremenskim utjecajima tijekom i nakon uporabe. Gdje je moguće, kolica/dizalica i njihovi električni dijelovi moraju biti zaštićeni nadstrešnicama ili zaklonima. Kako biste izbjegli oksidaciju, zaštitite strukturu odgovarajućim postupcima i podmažite mehanizme.

4.5.2 RUKOVATELJ



Rukovatelj mora biti osoba koja je sposobna za rad i psihofizički sposobna udovoljiti potrebama povezanim s radom kolica/dizalice pri njihovoj uporabi.

Rukovatelj ne smije dopustiti nikome da priđe dok rabi kolica/dizalicu i mora spriječiti njihovu uporabu od strane nestručnog osoblja (posebno mladima od 16 godina).

Mora slijediti dane upute kako bi postigao maksimalnu proizvodnost, minimalnu potrošnju i veću sigurnost za sebe i za druge pri uporabi kolica/dizalice. Osobito mora pažljivo poštivati upute sadržane u priručniku.

4.5.3 DOZVOLJENI TERETI



Tereti moraju imati oblik i veličinu koji odgovaraju karakteristikama mjesta na kojem se rukuje njima i stroju koji se rabi. Rasuti ili rahli materijali moraju biti u posebnim spremnicima koji sprečavaju slučajno padanje i moraju biti opremljeni prikladnim sredstvima za kačenje. Tijekom dizanja tereti ne smiju mijenjati statičku konfiguraciju.

4.5.4 NEDOZVOLJENI TERETI



Tereti čija težina, uključujući eventualnu opremu, premašuje nosivost stroja. Tereti koji su zbog svojih kemijsko-fizikalnih svojstava klasificirani kao opasni (na primjer: zapaljivi materijali, eksplozivi itd.).

4.5.5 OPREMA ZA DIZANJE

Općenito je dozvoljeno sljedeće:



Priveznice koje se sastoje od užadi, lanaca i/ili remena od tekstilnih vlakana koje su eventualno popraćene ovjesnim prstenima i završnim kukama.

Oprema za dizanje koja je postavljena između tereta i kuke dizalice, kao što su nosive grede, hvataljke, usisne kapice, magneti i elektromagneti itd.

Uporaba takve opreme mora biti u skladu sa zahtjevima njihovih proizvođača.

Njihova se težina mora oduzeti od vrijednosti nazivne nosivosti kolica/dizalice kako bi se utvrdio koristan teret koji se može podići.

Općenito nije dozvoljeno sljedeće:



Sva dodatna oprema čija funkcionalna i radna svojstva može uzrokovati dinamička naprezanja kolica/dizalice koja su veća od prihvatljivih.

Nije dozvoljena, na primjer, oprema za dizanje koja omogućava trenutačno oslobađanje tereta (ako to nije predviđeno projektom) i koja stoga može uzrokovati prekomjerna dinamička naprezanja i/ili slučajna preopterećenja; koja ograničava slobodno kretanje tereta; koja je povezana s neovisnim električnim vodovima itd.

Kad se rabi električna dizalica s užetom društva MISIA, rukovatelj se mora pridržavati uputa kako bi postigao maksimalnu proizvodnost i veću sigurnost za sebe i druge, a posebno je važno strogo poštivanje uputa koje se odnose na:



Nosivost - ograničenje nosivosti nikad ne smije biti prekoračeno (primjenom opterećenja većih od nazivne nosivosti ili preopterećenja ili pak promjenom kalibracije uređaja za ograničavanje opterećenja), tj. mora biti unutar širokih sigurnosnih granica.



Manevri - poželjno je izvoditi jedan po jedan pokret jer samo na taj način rukovatelj može započeti, zaustaviti i neprestano pratiti manevar te nadalje mora kontinuirano izbjegavati ponavljajuća uključivanja i isključivanja, čak i u slučaju malih pomaka. Zapravo nije istina da manevri aktivirani „malim naletima struje” mogu biti korisni. Samo precizna definicija vremena početka i završetka omogućava stvarnu uštedu vremena i potrošnje energije.



Osvjetljenje - kolica dizalice obično nisu opremljena sustavom osvjetljenja. Razina okolne rasvjete mora biti takva da osigurava rad dizalice uz najveću moguću sigurnost u odnosu na uporabu za koju je namijenjena. U slučaju radnji održavanja u područjima i/ili dijelovima stroja koji nisu dovoljno osvijetljeni, nužno je imati prijenosni sustav osvjetljenja, pazite na to da izbjegavate sjene koje sprečavaju ili smanjuju vidljivost mjesta na kojem ćete raditi ili okolnih područja.

4.6 DEAKTIVACIJA NA KRAJU RADA

Kako biste deaktivirali dizalicu na kraju rada, poštujujte sljedeće odredbe:



Oslobodite kuku za dizanje s priveznica s pomoću kojih se nosi teret.



Ako je riječ o dizalici s kolicima, odložite stroj u područje određeno za njegov smještaj tijekom neaktivnosti.



Podignite kuku tako da ne stvara smetnje i opasnost za kretanje ljudi i stvari ispod stroja.



Zaustavite sve pokrete dizalice pritiskom na tipku „zaustavljanje”.



Postavite ploču s tipkama u položaj „ne ometaj”.



Uklonite napajanje s dizalice postavljanjem glavne sklopke na položaj „OFF” ili „0” (nula).

4.7 ODRŽAVANJE



Program održavanja sastoji se od uobičajenih radnji koje uključuju preglede, nadzore i provjere koje izravno provodi rukovatelj i/ili specijalizirano osoblje koje je zaduženo za uobičajeno održavanje na radnom mjestu te od radnji periodičnog tipa koje uključuju postupke podešavanja i podmazivanja koje provodi osoblje koje je za to osposobio proizvođač, i to putem posebnih tečajeva ili publikacija.

4.7.1 REDOVNO ODRŽAVANJE



Obuhvaća radnje održavanja koje može izvesti rukovatelj ili specijalizirano osoblje, na način na koji je to propisano u dokumentaciji, a koje ne zahtijevaju posebnu uporabu alata i opreme. Te se radnje dijele na:



Dnevne intervencije rukovatelja koje uključuju:

- općenite vizualne provjere
- funkcionalne provjere (ispitivanje motora, ispitivanje granične sklopke, ispitivanje kočnice bez opterećenja, ispitivanje tipke „zaustavljanje/pokretanje”)
- provjeru stanja užadi i kuka.



Tjedne intervencije od strane specijaliziranog osoblja, koje uključuju:

- vizualni pregled svakog mehanizma i bilo kakvog gubitka maziva
- funkcionalnu provjeru kočnica s opterećenjem
- provjeru graničnih sklopki; prema potrebi podmažite mehanizme, poluge ili brjegove za aktiviranje graničnih sklopki kako biste osigurali nesmetan rad i ograničili trošenje
- kontrolu funkcionalnosti i cjelovitosti ploče s tipkama i odgovarajućeg kabela.



Mjesečne intervencije od strane specijaliziranog osoblja, koje uključuju:

- provjeru učinkovitosti užadi i vodilica užeta
- provjeru istrošenosti remenica
- provjeru istrošenosti kotača
- provjeru i čišćenje konektora i utičnica/utikača
- provjeru oksidiranih kontakata: nakon čišćenja moraju biti prekriveni vrlo laganim slojem vazelina
- provjeru podmazanosti pokretnih kolica sustava festona i provjeru kabela
- provjeru učinkovitosti i cjelovitosti napojnog voda i njegovih komponenata
- vizualnu provjeru opreme unutar ploča kako bi se utvrdila prisutnost prašine.



Te su preporučene radnje okvirne; mogu se povećati ili smanjiti prema vrsti uporabe dizalice.

4.7.2 PERIODIČNO ODRŽAVANJE

Uključuje intervencije održavanja koje provodi osoblje osposobljeno za tu svrhu, a koje se odnose na podešavanja i podmazivanja. Tijekom održavanja mehaničkih i električnih dijelova potrebno je odspojiti glavnu rastavnu sklopku i na stroj staviti znak koji označava da je „izvan pogona“.

Za pojedine dijelove stroja pridržavajte se sljedećih uputa:

i Užad i pričvršćivači - provjerite stanje očuvanosti užeta kako biste mogli procijeniti eventualno propadanje. Uže i vodilica užeta materijali su koji se troše te redovito podmazivanje produžuje njihovo trajanje. Često je moguće poboljšati izvedbu užadi utvrđivanjem uzroka njihovog propadanja. Utvrđivanje tih uzroka odvija se analizom rabljenog užeta. Tijekom pregleda preporučljivo je pažljivo promatrati dijelove užadi koji se motaju na skretnim remenicama i točke pričvršćivanja na krajevima. Zapišite datum i rezultate ispitivanja na način na koji je to opisano u odgovarajućoj tablici kako biste u budućnosti mogli predvidjeti razdoblje u kojem će uže morati biti zamijenjeno. Odluka o zamjeni užeta, u skladu s normom UNI ISO 4309/84, mora se prije svega odrediti na temelju broja i položaja preloma niti koje čine dijelove užeta, stupnja istrošenosti i korozije te ostalih značajnih oštećenja ili puknuća. Užad se mora zamijeniti kad vidljivi prelomi niti dosegnu maksimalne vrijednosti propadanja koje su naznačene za jednu od dvije referentne duljine (tablica 9) jednake 6 ili 30 x promjer užeta. Valja imati na umu da je prelome često teško prepoznati jer krajevi prelomljene niti ostaju u prvobitnom položaju i ne strše iz površine užeta. Kako biste uočili te prelome, potrebno je ukloniti mast koja prekriva uže, gurnuti komad mekog drveta duž užeta i, ako je moguće, saviti uže rukom kako bi se krajevi niti prisilili na uzdizanje i postali vidljivi. Provjera užeta mora se provesti „bez opterećenja“ za lakše isticanje bilo kakvih lomova i osiguravanje polumjera zakrivljenosti koji približno odgovara radijusu remenice.

Tijekom pregleda provjerite:

! Broj slomljenih niti - na temelju karakteristika užeta moguće je pronaći u tablici 9 „Granični broj vidljivih slomljenih niti“ najveći dopušteni broj vidljivih lomova niti u bilo kojem dijelu užeta. Za vrijednosti veće od naznačenih, uže se mora zamijeniti.

! Smanjenje promjera užeta - ako uže s metalnom jezgrom pokazuje smanjenje vrijednosti nazivnog promjera jednako ili veće od 15 % (zbog istezanja u području savijanja), mora se zamijeniti.



Korozija i istrošenost užeta - ako se užetu smanjuje promjer zbog korozije ili istrošenosti u mjeri koja je jednaka ili veća od 10 % nazivnog promjera, mora se zamijeniti (čak i ako nema slomljenih niti).



Deformacija užeta - deformacije mogu biti spiralnog tipa za uže; sa smanjenjem promjera koncentriranim u kratkim dijelovima užeta; s lokalnim izravnavanjem užeta ili kutnim deformacijama zbog vanjskih uzroka visokog intenziteta. U prvom slučaju deformacija uzrokuje nepravilne pokrete užeta tijekom povlačenja te su ti pokreti primarni uzrok većeg trošenja i lomljenja niti, dok je u drugom slučaju oštećenje često na fiksnim završecima na krajevima užeta.



Učinak topline - užad koja je bila podvrgnuta iznimnom toplinskom učinku (prepoznatljiva izvana zbog žarene željezne boje koju uže poprima) mora se zamijeniti.



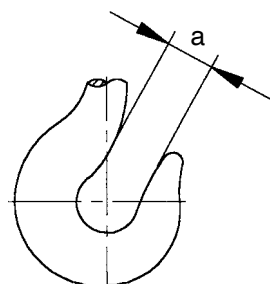
Gore spomenuti uzroci mogu se detaljno utvrditi iz normi ISO 4309.



Kuka - provjerite učinkovitost uređaja protiv otpuštanja i uređaja za blokadu rotacije. Provjerite jesu li skretne remenice užeta slobodne u svom okretanju.

Remenice kuke mogu se lako pregledati promatrajući nagib u praznom hodu tijekom podizanja i naknadnog spuštanja. Ako je kuka tijekom takvih manevara imala značajan nagib, prvo s jedne, a zatim s druge strane okomice, to znači da je trenje remenica prekomjerno i stoga će biti potrebno rastaviti remenice i ispitati klizne površine. Provjerite da se, bez uređaja za blokadu rotacije, kuka slobodno okreće bez pretjeranog trenja i je li kretanje glatko i bez trzaja. U suprotnom je potrebno rastaviti i ispitati ležaj. Provjerite istrošenost područja u dodiru s priveznicama.

Provjerite ima li kuka za teret pukotina ili deformacija. Deformacija se provjerava mjerenjem udaljenosti između drške i vrha kuke kao što je prikazano na slici. Ako se pronađe vrijednost za 5 % veća od početnog mjerenja (a) prema tablici DIN 15401, preporučuje se zamjena kuke.



Granični broj vidljivih slomljenih niti

Tablica 9

Broj nosivih niti na vanjskim dijelovima užeta ¹⁾	Tipični primjeri sastava užeta ²⁾	Broj vidljivih lomova niti ³⁾ , koji se odnose na umor užeta u uređaju za dizanje, koji ima za posljedicu obveznu zamjenu za:							
		Klasifikacijske skupine za mehanizme M1, M2, M3, M4				Klasifikacijske skupine za mehanizme M5, M6, M7, M8			
		s poprečnim namatanjem		s paralelnim namatanjem		s poprečnim namatanjem		s paralelnim namatanjem	
n		na duljinu od				na duljinu od			
		6 d	30 d	6 d	30 d	6 d	30 d	6 d	30 d
51 < n < 75	6x19 (19/9/1)*	3	6	2	3	6	12	3	6
76 < n < 100		4	8	2	4	8	16	4	8
101 < n < 120	8x19 (9/9/1)*	5	10	2	5	10	19	5	10
	6x19 (12/6/1)								
	6x19 (12/6+6F/1)								
	6x25FS (12/12/1)*								
121 < n < 140		6	11	3	6	11	22	6	11
141 < n < 160	8x19 (12/6+6F/1)	6	13	3	6	13	26	6	11
161 < n < 180	6x36 (14/4+7/7/1)*	7	14	4	7	14	29	7	14
181 < n < 200	6xK31WS+IWRC	8	16	4	8	16	32	8	16
201 < n < 220	8xK26WS+PWRC	9	18	4	9	18	36	9	18

1) Niti za ispunu ne smiju se smatrati nosivim nitima i stoga su isključene iz provjere. Kod užadi s više slojeva upletene žice uzima se u obzir samo vidljivi vanjski sloj. Kod užadi s metalnom jezgrom ona se smatra unutarnjom upletenom žicom i ne uzima se u obzir.

2) Za izračun broja slomljenih niti vrijednost se zaokružuje na cijeli broj. Za užad s vanjskim nitima čiji je promjer veći od normalnog, sastav je deklasificiran u prospektu i označen zvjezdicom *.

3) Slomljena nit može imati dva vidljiva kraja.

d = nazivni promjer užeta.



Remenica - promatrajte svaku pojedinačnu remenicu u rotaciji i provjerite njezin pravilni rad; ako se utvrde bilo kakvi nedostaci, rastavite je i provjerite odgovarajući ležaj. Provjerite istrošenost žlijeba (dopušteno trošenje žlijeba remenice je 25 % njezine početne veličine). Nije dopušteno rabiti remenice s pukotinama i lomovima na rubovima.



Bubanj - provjerite stezanje vijaka za blokiranje užeta i ispitajte stanje istrošenosti. Provjerite cjelovitost navoja.



Reduktor - provjerite ima li nepravilnih vibracija koje mogu biti uzrokovane otkazivanjem ležaja; u tom će slučaju reduktor morati biti rastavljen kako bi se zamijenili ležajevi.

NAPOMENA: Za dizalice 308 ÷ 525 reduktor je postavljen na vanjskoj strani dizalice, dok je za dizalice tip 740 ÷ 1125 postavljen unutar bubnja za namatanje užeta.



Kotači - provjerite istrošenost prirubnica i gazne površine; ako debljina prirubnice i/ili gazna površina podilazi istrošenosti većoj od one naznačene u tab. 13 i 14 (str. 59 i 60), potrebno je zamijeniti kotače. Provjerite buku kod kotrljanja ležajeva; neuobičajena buka ukazuje na potrebu zamjene ležaja. Provjerite zračnost u preklopnom spoju između kotača i osovine te između osovine i reduktora; prisutnost zračnosti naglašava potrebu za zamjenom osovine i/ili kotača.



Odbojnici - provjerite da krajnji graničnici nisu deformirani i da nema znakova kvara na njihovom pričvršćenju na konstrukcije te je li odbojnik cjelovit, bez znakova loma ili trajne deformacije i je li dobro učvršćen na svom nosaču.



Električni sustav - ako su dio isporuke, provjerite pomiču li se pokretni dijelovi kontaktora uz minimalno trenje; u suprotnom, moglo bi se dogoditi da jačina elektromagneta nije dovoljna da osigura dobar pritisak između kontakata. Također je potrebno provjeriti čistoću kontaktnih površina između nepomične jezgre i pomičnog sidra kako bi se spriječilo da bilo kakav sloj koji se rabi za sprečavanje hrđe skupi prašinu i prouzroči lijepljenje kontaktora.

Kontakti se nikada ne smiju podmazivati uljem koje može karbonizirati i pružiti otpor prolazu struje uzrokujući lokalna zagrijavanja koja skraćuju vijek trajanja kontaktora. Svako uklanjanje oksidnih filmova mora se vršiti vrlo finom turpijom, a nikako brusnim papirom ili sličnim matrijalima.

Također se mora provjeriti istrošenost kontakata te ih je potrebno zamijeniti (posebno u slučaju nepravilnosti) kad ugrožavaju poravnanje sklopa ili ako uzrokuju to da je strelica opruge nedovoljna u osiguravanju dobrog tlaka između kontaktnih površina. Jednaka briga mora se posvetiti pomoćnim kontaktima. U slučaju rastavljanja, s kolutom rukujte izuzetno oprezno kako biste izbjegli oštećenja namota, posebno na krajevima. Povremeno provjeravajte, kako biste izbjegli nesigurne kontakte, grijanje ili buku i je li napon za napajanje kolutova ispravne vrijednosti.



Granična sklopka - provjerite stanje očuvanosti i ispravnost intervencije (ručno aktivirajte granične sklopke nekoliko puta). Konkretno, za granične sklopke pokreta, provjerite njihov rad tijekom normalnog manevriranja, i to pokušavajući prvo pri maloj brzini. Izvršite statističku provjeru otpornosti na vremenske utjecaje. Provjerite mehaničku cjelovitost pokretnih elemenata (poluge i opruga) i provjerite zategnutost pričvrtnih vijaka.



Osigurači - osigurajte redovnu zalihu za svaku vrstu ugrađenih osigurača kako biste ih mogli, u slučaju potrebe, brzo zamijeniti istom vrstom osigurača. Pogledajte tab. 2-2A-3-4-5 (str. 40).



Terminali - povremeno provjerite jesu li terminali dobro zategnuti; provjerite je li identifikacijski broj jasno vidljiv i je li sastavni dio terminala; provjerite cjelovitost termoizolacijskog materijala i u slučaju pukotina ili lomova odmah ih zamijenite.

4.7.3 UČESTALOST I ROKOVI ODRŽAVANJA



Učestalost radnji održavanja koje su navedene u donjoj tablici 10 odnosi se na stroj koji je podvrgnut radu u normalnim uvjetima predviđenima pravilima FEM 9.511 za skupinu 1Am; ako postoje teški uvjeti rada, učestalost radnji održavanja mora se povećati.



Brojači vremena - provjerite i očistite kontakte kao kod kontaktora; provjerite okidanje simulirajući vanjsku intervenciju i u slučaju kvara zamijenite oštećeni dio.



Motori - očistite motor uklanjajući prašinu koja se taloži na kućištu jer bi mogla ometati redovito hlađenje; provjerite da otvori za ventilaciju nisu začepljeni; provjerite, dok motor radi, buku, temperaturu i prisutnost zračnosti u nosačima rotora. Ako se otkrije čak i minimalna zračnost, temperature u blizini nosača veće od temperature kućišta i/ili pojačana buka, ležajevi se moraju zamijeniti; provjerite, dok motor radi, temperaturu kućišta s pomoću kalorimetrijske olovke. Temperature iznad 110 °C zapravo otkrivaju da je motor preopterećen te ovom slučaju potražite uzroke unutar opreme i provjerite rad za koju je stroj namijenjen; provjerite apsorpciju i napon uspoređujući ih s nazivnim vrijednostima naznačenima na pločici svakog motora (pogledajte tab. 2-2A-3-4-5 na str. 40).

Potonje razmatranje vrijedi i u slučaju da se stroj rabi u skupini većoj od predviđene. Ako je uporaba dizalice uobičajena i ispravna, može se izvršiti njezin generalni remont nakon razdoblja uporabe od oko 10 godina, u skladu s pravilom FEM 9.755 (S.W.P.).



Preporučeni intervali su okvirni; mogu se modificirati u skladu s vrstom rada za koji se stroj rabi.

Tablica preporučenih periodičnih održavanja i provjera

Tablica 10

Komponente stroja	Razdoblja					
	1 ^a održavanja		Periodične provjere			Održavanja
	nakon 3 mjeseca	nakon 12 mjeseci	dnevno	tjedno	mjesečno	svako
PROVJERA UŽADI I PRIČVRŠČIVAČA	X				X	6 mjeseci
FUNKCIONIRANJE GRANIČNE SKLOPKE	X		X			6 mjeseci
UREĐAJ ZA OGRANIČAVANJE OPTEREĆENJA	X			X		6 mjeseci
STANJE KUKE		X		X		6 mjeseci
FUNKCIONIRANJE REDUKTORA		X			X	12 mjeseci
FUNKCIONIRANJE KOČNICA	X		X			4 mjeseca
PROVJERA ZRAČNOG RASPORA KOČNICE	X				X	6 mjeseci
PROVJERA KOTAČA/BRTVILA KOTRLJANJE LEŽAJEVA		X				6 mjeseci
PROVJERA ZATEGNUTOSTI VIJKA "H" NA POKLOPCU BLOKA	X				X	2 mjeseca
STANJE ODBOJNIKA		X				6 mjeseci
PROVJERA ELEKTRIČNOG SUSTAVA	X				X	6 mjeseci
PLOČA S TIPKAMA	X		X			3 mjeseca
PRIČVRŠNI SVORNJACI	X					12 mjeseci

4.8 PODMAZIVANJE

- Svi reduktori za dizanje podmazani su doživotno: ne zahtijevaju održavanje jer mazivo koje se rabi ima istaknuta svojstva vezana za ekstremni pritisak, zaštitu od trošenja, antioksidirajuća svojstva i vrlo visoku viskoznost.

Nije potrebna promjena masti ili dolijevanje jer je podmazivanje obavljeno na „Long Life“ način.

4.8.1 EVENTUALNO OBNAVLJANJE MAZIVA

- Ako su potrebni popravci na reduktorima XM 308 ÷ 525, postupite na sljedeći način za obnavljanje maziva:

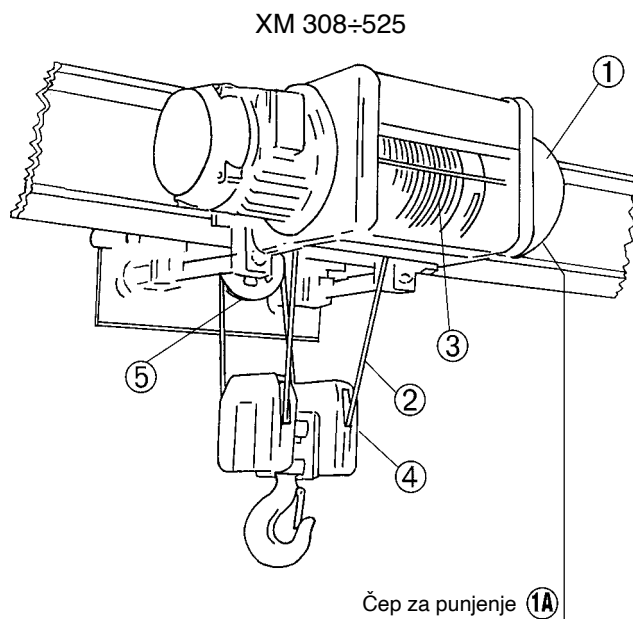
Nakon što su komponente pravilno sastavljene i sve brtve provjerene, odvrnite konusni poklopac položaja „1A“ na donjem dijelu poklopca reduktora te unesite potrebnu količinu masti s pomoću štrcaljke, kako je navedeno u tablici 11A.



U slučaju reduktora dizalica XM 740 ÷ 1125 u pitanju je složeni postupak pa je potrebno vratiti dizalicu proizvođaču na popravak.



Reduktori jednogrednih dizalica tip 3 i 83 ne zahtijevaju održavanje jer mazivo koje se rabi ima istaknuta svojstva vezana za ekstremni pritisak, zaštitu od trošenja, antioksidirajuća svojstva i vrlo visoku viskoznost. Nije potrebna promjena ulja ili dolijevanje jer je podmazivanje obavljeno na „Long Life“ način.



Program podmazivanja

Tablica 11

Točka	Dio	Mazivo	Mazivo	Učestalost
1	Reduktor dizalice	TOTAL/FINA CERAN CA	/	Long Life
2	Uže	/	MULTIS MS2	2 mjeseca
3	Bubanj za namatanje užeta			4 mjeseca
4	Remenice kolotura			12 mjeseci
5	Skretna remenica užeta			12 mjeseci

Količina maziva

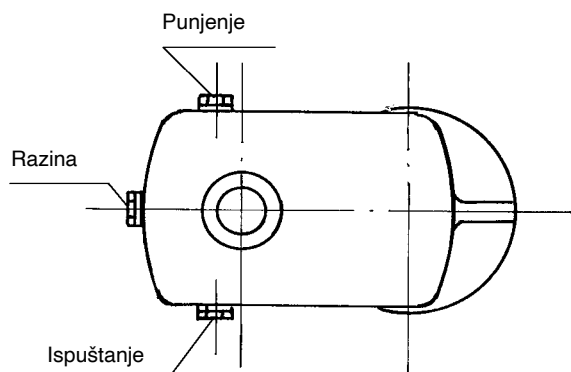
Tablica 11A

Reduktor dizalice	XM serija				
	308	312	316	525	740÷1125
Eventualno obnavljanje	Količina kg				
	1	1,5	1,5	2	3

Uporaba različitih maziva za reduktor za dizanje može utjecati na ispravan rad i životni vijek reduktora društva MISIA te stoga poništiti dogovorene uvjete jamstva.

4.8.2 METODA IZVOĐENJA ISPUŠTANJA I PROMJENE ULJA REDUKTORA DVOGREDNIH KOLICA TIP 53

- Ulje se mora ispuštati na temperaturi koja nije niža od + 20 °C (u slučaju temperature okoline < 20 °C, reduktore je potrebno pokrenuti u praznom hodu na nekoliko minuta kako bi se ulje zagrijalo prije vađenja).
- Uklonite čep za ispuštanje i pustite da se ulje teče, operite reduktor benzinom, izvedite nekoliko manevara u praznom hodu i zatim potpuno ispraznite.
- Ulijte ulje vrlo polako kako biste osigurali vrijeme potrebno za izravnavanje; pazite da ne prijeđete razinu pokazatelja.
- Vrsta maziva nikada ne smije biti tečnija od propisane kako bi se izbjeglo curenje.
- Količina je naznačena u tab. 12.



Program podmazivanja

Tablica 12

Tip reduktora	Ulje	Količina	Učestalost
160	AGIP EXIDIA 320	0,5 dm ³	3 godine
200		0,8 dm ³	
250		1,0 dm ³	
315		1,2 dm ³	
Drugi izbor: ESSO - FEBIS K 20 FUCHS - RENEP 5 220 K IP - BANTIA OIL 220			

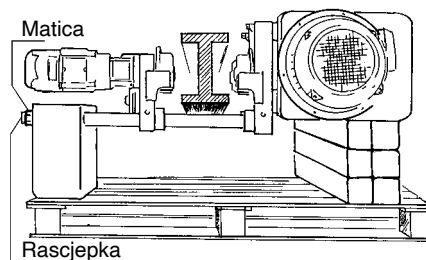
4.9 ZAMJENE

Postupak rastavljanja i sastavljanja

4.9.1 JEDNOGREDNA KOLICA



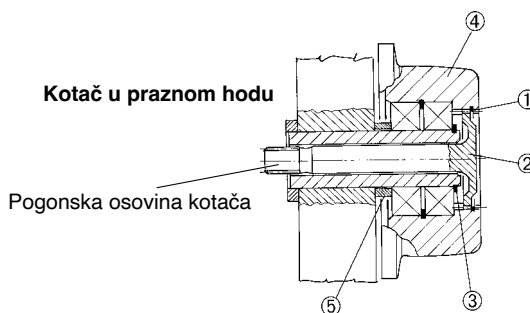
Zamjenu dijelova dizalice ili kolica mora izvoditi stručno i obučeno osoblje s posebnim znanjima o opremi za dizanje.



JEDNOGREDNA KOLICA TIP 83 - POGONSKI KOTAČ

Rastavljanje: uklonite uskočnik poz. 1 na provučenoj rupi. Izvucite zatik poz. 2, uklonite prsten na zatiku kotača poz. 3 i izvucite kotač s pomoću uređaja za izvlačenje.

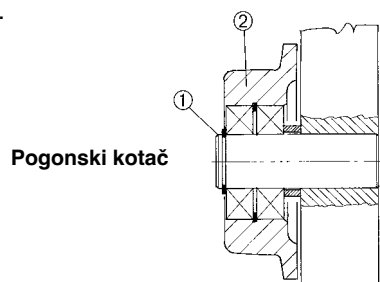
Sastavljanje: provjerite položaj odstojnika poz. 5, namjestite kotač, poz. 4, nanosite prsten poz. 3 i umetnite zatik poz. 2 okrećući ga tako da se provlačenje savršeno uklapa u reduktor, nanosite prsten poz. 1 na odgovarajuće sjedište i električnim pogonom motora provjerite okreće li se kotač bez ikakvih zapreka.



JEDNOGREDNA KOLICA TIP 3 i 83 - KOTAČ U PRAZnom HODU

Rastavljanje: uklonite uskočnik poz. 1 i izvucite kotač poz. 2 s pomoću uređaja za izvlačenje.

Sastavljanje: provjerite položaj odstojnika poz. 3, namjestite kotač, poz. 2 i nanosite zaustavni prsten poz. 1.

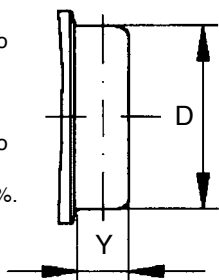




Kotači se moraju zamijeniti kad se promijene izvorne dimenzije, kako je naznačeno.

Maksimalno dopušteno odstupanje za D dimenziju iznosi - 5 %.

Maksimalno dopušteno odstupanje za Y dimenziju iznosi + 10 %.



Izvorna veličina kotača (standardno)

Tablica 13

Tip 83	D	100	125	155
	Y	40	40	45
Tip 3	D	120	140	
	Y	35	40	



Ako se tijekom povremenih provjera čini da unutarnja mjera kotača prelazi dimenziju „krilo grede + 3 ÷ 4 mm”, potrebno je obnoviti ovu mjeru zatvaranjem ramena kolica kako je navedeno u odlomku 3.4 „Sastavljanje dijelova” na str. 16 (Smanjite dimenziju D za pronađenu razliku.)

TRANSLACIJSKI MOTOR TIP 83

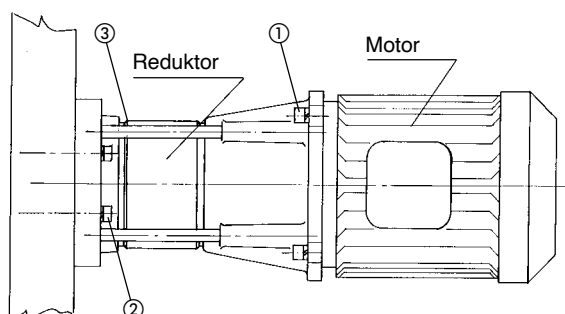
Rastavljanje: Kolica dizalice s kotačima \varnothing 125 i s reduktorom tip 1; odvrnite svorne vijke poz. 3 i izvadite motor. Kolica dizalice s kotačima \varnothing 125-155 s reduktorom tip 2; odvrnite vijke poz. 1 i izvadite motor.

Sastavljanje: Kolica dizalice s kotačima \varnothing 125 i reduktorom tip 1; ponovno pozicionirajte motor i pritegnite svorne vijke poz. 3. Kolica dizalice s kotačima \varnothing 125-155 i reduktorom tip 2; ponovno pozicionirajte motor i pritegnite vijke poz. 1.

MOTOR S PRIJENOSOM TIP 83

Rastavljanje: odvrnite 4 vijka poz. 2 i izvadite jedinicu motora s prijenosom za kotače \varnothing 125 i 155.

Sastavljanje: unesite motor s prijenosom okrećući ga tako da sjedište reduktora savršeno stane u izbočinu pogonske osovine kotača (naznačeno na str. 58), a zatim pričvrstite 4 vijka poz. 2, vodeći računa o zatezanju.



TRANSLACIJSKI MOTOR TIP 3

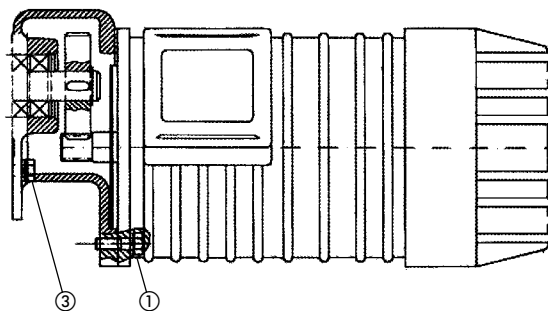
Rastavljanje: odvrnite 4 samoblokirajuće matice poz. 1 i izvucite motor.

Sastavljanje: unesite motor okrećući ga tako da osovina motora savršeno stane u svoje sjedište, vodeći računa da se zupčanik motora poklopi sa zupčanikom reduktora (ili predreduktora) kolica; zatim učvrstite 3 vijka poz. 1 vodeći računa o zatezanju.

REDUKTOR TIP 3

Rastavljanje: rastavite motor kako je gore opisano, a zatim odvrnite vijke poz. 3 i izvadite reduktor.

Sastavljanje: unesite reduktor okrećući ga tako da se njegovo sjedište savršeno uklapa u sjedalo ploče kolica. Vratite reduktor u prvobitni položaj, zategnite vijke poz. 3 i sastavite motor kako je gore opisano.

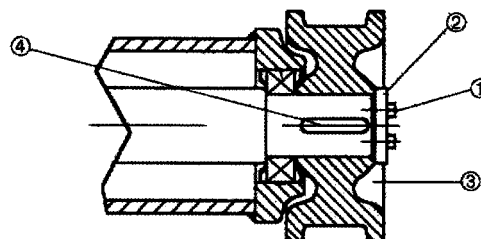


4.9.2 DVOGREDNA KOLICA TIP 53

Rastavljanje kotača; Odvrnite vijke poz. 1, uklonite zaustavljač kotača poz. 2 i izvucite kotač poz. 3 s pomoću uređaja za izvlačenje. **NAPOMENA:** kako biste uklonili kotač sa strane motora s prijenosom, prvo rastavite motor s prijenosom (pogledajte str. 60).

Sastavljanje kotača: provjerite ispravno pozicioniranje klina poz. 4, namjestite kotač poz. 3, uklonite zaustavljač kotača poz. 2 i sve zategnite vijcima poz. 1.

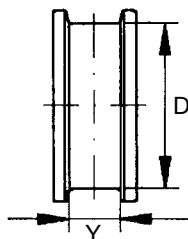
NAPOMENA: kako biste sastavili kotač sa strane motora s prijenosom, sastavite kotač, a zatim motor s prijenosom (pogledajte str. 60).



Kotači se moraju zamijeniti kad se promijene izvorne dimenzije kako je naznačeno u tablici 14, str. 60.

Maksimalno dopušteno odstupanje za dimenziju D iznosi - 5 %.

Maksimalno dopušteno odstupanje za Y dimenziju iznosi + 10 %.



Izvorna veličina kotača (standardno)

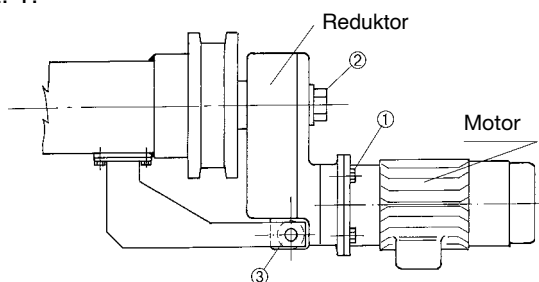
Tablica 14

Tip 53	D	160	200	250	320	320
	Y	50	60	60	70	90

TRANSLACIJSKI MOTOR

Rastavljanje: odvrnite 4 vijka poz. 1 i izvucite motor, pa rastavite poluspojku s osovine motora s pomoću uređaja za izvlačenje.

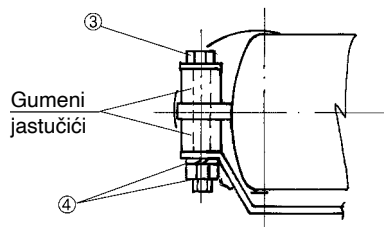
Sastavljanje: stavite poluspojku na osovinu motora, provjerite položaj gume elastične spojnice koja se nalazi u sjedištu poluspojke nataknete na reduktor i ponovno sklopite motor pažljivim zatezanjem vijaka poz. 1.



MOTOR S PRIJENOSOM

Rastavljanje: Uklonite vijak poz. 2 i odgovarajuću podlošku, uklonite vijak poz. 3 na reakcijskoj ruci i izvucite motor s prijenosom iz osovine kolica.

Sastavljanje: Provjerite postoji li jezičak u sjedištu osovine te spojite motor s prijenosom na osovinu. Nanesite gumene odbojnice kako je prikazano na slici na reakcijsku ruku i učvrstite vijak poz. 3. Nanesite maticu i podlošku poz. 4.



4.9.3 MOTOR ZA DIZANJE



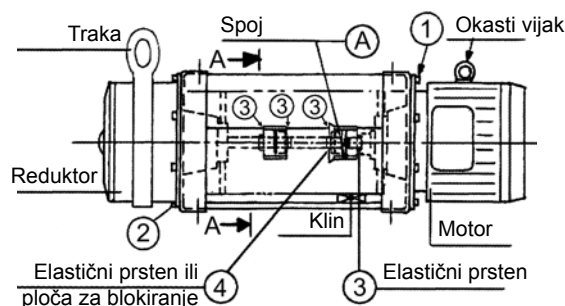
Kako biste zamijenili cijeli motor za dizanje na **standardnim serijskim dizalicama, preporučuje se** njegovo sastavljanje u okomitom položaju dok je dizalica na tlu.



Kod dizalica s dugim hodom kuka **XML serijepromjena motora za dizanje smije se izvoditi samo** u okomitom položaju dok je dizalica na tlu.

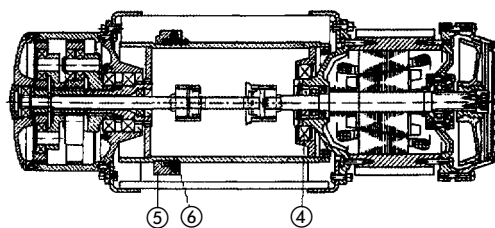
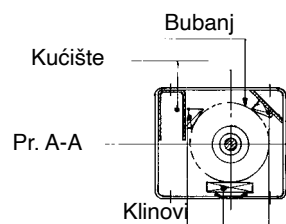
Rastavljanje: umetnite drvene klinove između bubnja i kućišta kako biste spriječili pad bubnja, odvrnite vijke poz. 1, pa izvucite ovješeni motor s pomoću prethodno nanesenog okastog vijka.

Sastavljanje: Provjerite istrošenost dviju poluspojki (odgovarajućih unutarnjih provučenih sjedišta i vanjskih ozupčenja). Umetnite međuosovinu u poluspojku na strani reduktora (poz. 3) i provjerite ispravnost sklopa poluspojke sa strane motora (poz. 4) i ispravan položaj bubnja (kako bi se izbjeglo pomicanje do kojeg bi došlo tijekom rastavljanja). Umetnite motor držeći ga ovješeni s pomoću okastog vijka ili traka i okrećući ga kako bi se omogućilo spajanje između muške i ženske glavine i sjedišta ležaja nosača bubnja dok se ne postigne ispravan položaj. Na kraju, pričvrstite vijke položaj 1 i spojite šipku granične sklopke odgovarajućom vilicom na vanjski zatik baze.



Pažnja: važno je, prilikom zamjene spojeva, uvijek provjeriti postoji li elastični pričvrtni prsten prije i poslije spoja, (za konične i cilindrične motore za dizalice veličine 525 postoji ploča poz. 4).

Spojnice mora biti pričvršćena na osovinu i nikada ne smije imati aksijalno pomicanje prema osovinu (motor ili reduktor).



Nikad nemojte rabiti pričvrtni vijke kako biste motor približili kućištu jer bi to moglo oštetiti spojeve i odgovarajuće zaustavne prstenove. Pričvrtni vijci (poz. 1) moraju se primijeniti i zategnuti tek nakon što motor pravilno sjedne u sjedište kućišta.

i Te se radnje moraju izvoditi kako je gore navedeno, zahtijevaju određeno iskustvo i može ih izvoditi samo specijalizirano osoblje. Stoga se preporučuje sastaviti motor dok je dizalica na tlu u okomitom položaju kako bi se spriječilo to da osovinu motora ne uđe pravilno u ženski spoj „A”.

4.9.4 REDUKTOR ZA DIZANJE DIZALICA TIP XM 308÷525

(pogledajte sliku na str. 60 „rastavljanje motora”)

Rastavljanje: nanosite klinove kao kod rastavljanja motora, sa strane reduktora, odvrnite vijke poz. 2, pa izvucite reduktor održavajući ga u ravnoteži s pomoću posebnih traka za dizanje.

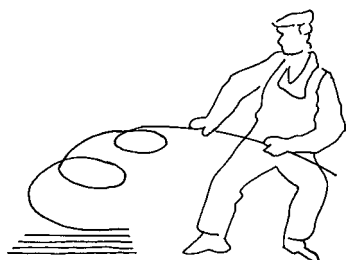
Sastavljanje: postupite kako je navedeno u odlomku 4.9.3 (Sastavljanje motora za dizanje), prvo postavite poluspajku na stranu motora (poz. 4) i odgovarajuću međuosovinu i umetnite reduktor dok se ne postigne ispravan položaj te zatim pričvrstite sve vijke (poz. 2).

! Nikad nemojte rabiti pričvršne vijke kako biste reduktor približili kućištu jer bi to moglo oštetiti spojeve i odgovarajuće zaustavne prstenove. Pričvršni vijci (poz. 2) moraju se primijeniti i zategnuti tek nakon što reduktor pravilno sjedne u sjedište kućišta.

i Preporučuje se postupke rastavljanja i sastavljanja reduktora izvoditi dok je dizalica na tlu u okomitom položaju kako bi se olakšali postupci. Za bilo kakvo rastavljanje reduktora za dizalice 740÷1125 koji je smješten unutar bubnja, preporučuje se slanje dizalice proizvođaču.

4.9.5 UŽE

Prije postavljanja novog užeta morate se uvjeriti da žljebovi remenica i navoj bubnja nisu istrošeni ili deformirani zbog prolaska starog užeta. Ako je potrebno, zamijenite oštećene dijelove. Odmotajte kolut novog užeta bez uvijanja tako da se ne stvaraju pregibi.



NEISPRAVNO

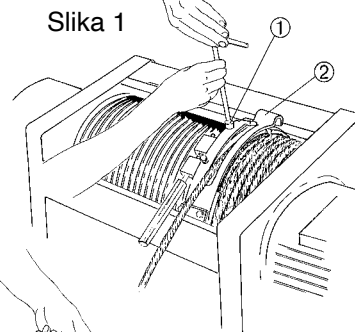


ISPRAVNO

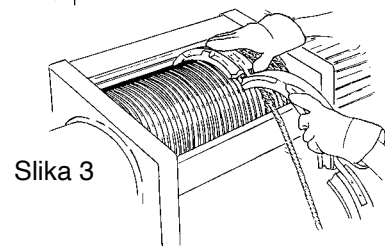
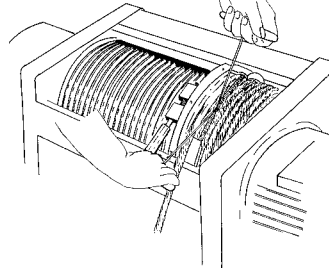


Za rastavljanje vodilice užeta postupite na sljedeći način: odvrnite vijke poz. 1 (slika 1), uklonite klizni blok poz. 2 (slika 1), uklonite steznu oprugu užeta (slika 2), pa izvucite prsten za vođenje užeta iz bubnja (slika 3).

Slika 1



Slika 2



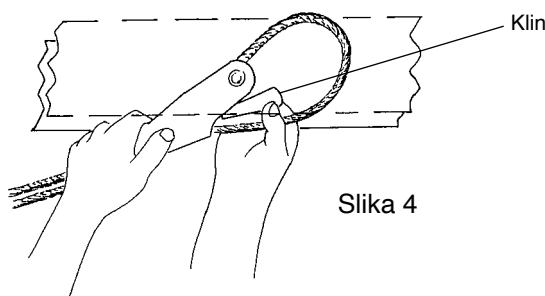
Slika 3



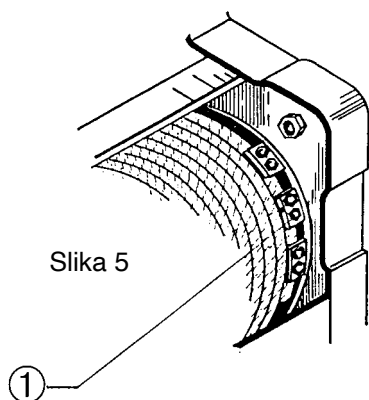
Rastavljanje vodilice užeta dizalica tip 308 ÷ 525 s lijevim navojima prikazano je na slikama, dok se za dizalice tip 740 ÷ 1125 može vidjeti u ilustraciji s desnim navojima.



Za rastavljanje užeta: izvucite klin fiksnog završetka užeta (slika 4), zatim uklonite završetak užeta s nosača i izvucite uže iz remenica kolotura i eventualnih skretnih remenica. Potpuno odmotajte uže s bubnja pritiskom na tipku „spuštanje” na upravljačkoj ploči s tipkama, sve do kraja bubnja. Otpustite pričvršne vijke terminala užeta (slika 5).



Slika 4



Sastavljanje novog užeta: umetnite uže u posljednji pričvrtni terminal tako da završetak užeta izlazi za oko 40 mm; zategnite vijke terminala (slika 5 - poz. 1) zatezanjem užeta dok se ne sabije i učvrstite ostale terminale.

Pritisnite tipku za podizanje na upravljačkoj ploči s tipkama i držeći uže zategnutim i namotajte ga do sredine bubnja kako biste omogućili sastavljanje odgovarajućeg prstena za vođenje užeta.



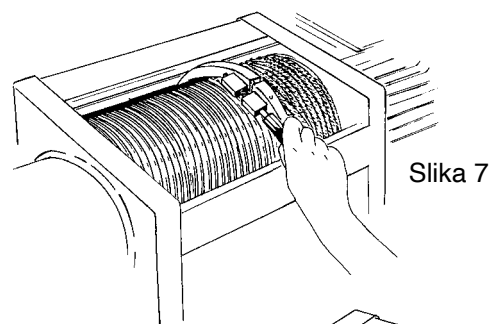
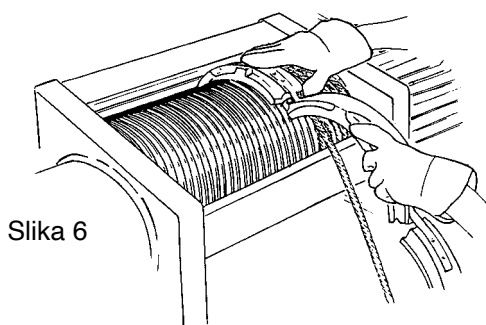
Za dizalice tip 308 ÷ 525 početak namatanja užeta je na strani motora s bubnjem s lijevim utorom, dok je za dizalice tipa 740 ÷ 963 u pitanju bubanj s desnim utorom koji počinje nasuprot motora.

Sastavljanje prstena vodilice užeta: umetnite prsten vodilice užeta (slika 6) tako da ga postavite u položaj u utorima bubnja.

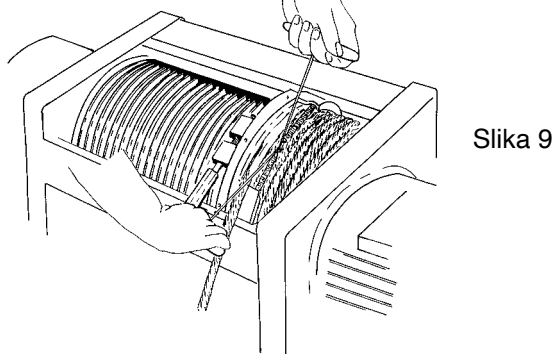
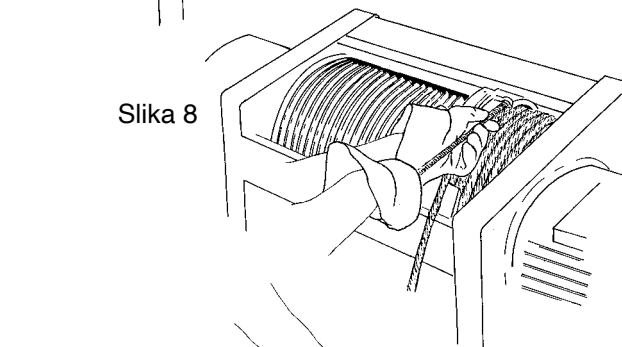
Približite prsten s pomoću posebnih kliješta s dvama krakovima, rabeći 2 rupe na krajevima prstena (slika 7).

Oprugu užeta ugradite u poseban utor koji se nalazi unutar prstena (slika 8) i zatvorite je na način da je zakačite (slika 9). Postavite klizni blok vodilice užeta (slika 10) i zategnite vijke poz. 1 (slika 11).

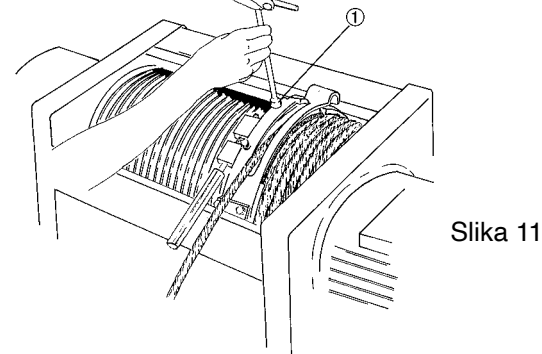
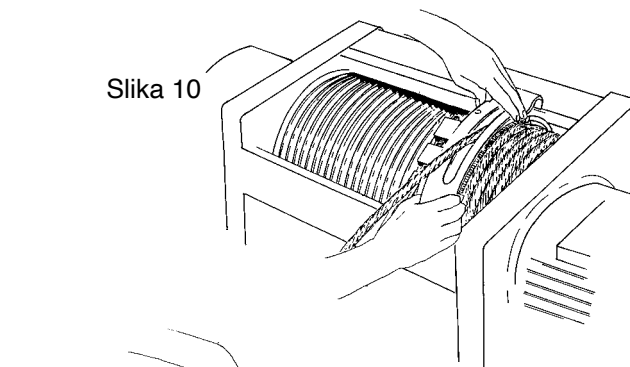
Nakon što je sastavljen prsten vodilice užeta, provucite slobodni kraj užeta kroz remenicu kolotura, a zatim učvrstite slobodni kraj na nosač fiksnog završetka užeta na način na koji je to opisano u postupcima „Sastavljanje kolotura”, u odlomku 3.7. na str. 18 priručnika za ugradnju.



Slika 8



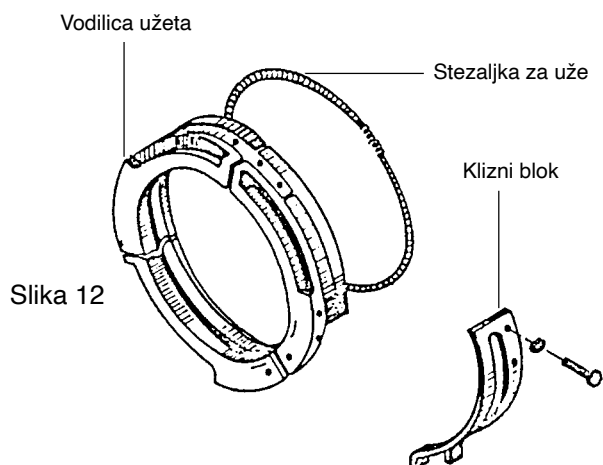
Slika 10



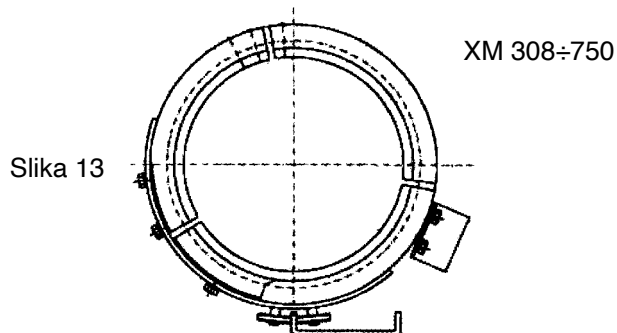


Sastavljanje prstena vodilice užeta za dizalice tip XM 308 ÷ 525 prikazan je na slikama 12 i 13. Za dizalice veličine 740 ÷ 1125 može se vidjeti na naznačenim slikama.

Shema vodilice užeta
dizalice XM 740-950-963-980-1100-1125

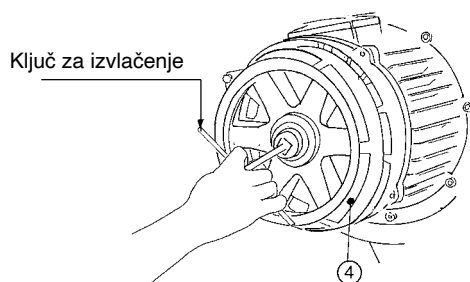
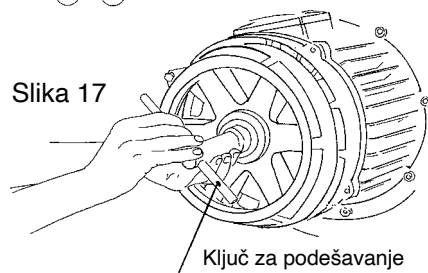
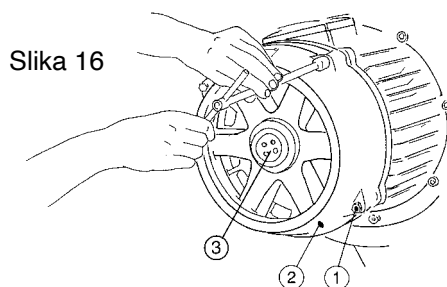


Shema vodilice užeta s kotrljajućom vodilicom za dizalice



4.9.6 VENTILATOR KOČNICE ZA DIZANJE ZA KONUSNI MOTOR ZA DIZANJE

Rastavljanje i sastavljanje: provjerite da nema opterećenja, odvrnite vijke poz. 1 (slika 16), uklonite priрубnicu kočnice poz. 2 (slika 16) i uklonite prsten za podešavanje poz. 3 (slika 16) kočnice s pomoću odgovarajućeg ključa (slika 17). S pomoću uređaja za izvlačenje uklonite ventilator kočnice poz. 4 (slika 18). Postavite novi ventilator gurajući ga prema naprijed s pomoću olovnog čekića, ponovno sastavite priрубnicu kočnice poz. 2 (slika 16) i vijke poz. 1 (slika 16) te nastavite s podešavanjem kako je prikazano u poglavlju „Podešavanje ventilatora kočnice” na str. 65.



4.9.7 KOČNICA TIP „M” ZA CILINDRIČNE MOTORE ZA DIZANJE

RASTAVLJANJE I SASTAVLJANJE ELEKTROMAGNETA

Rastavljanje i sastavljanje:

- Odvrnite vijke poz. 1 i uklonite poklopac poz. 2.
- Odvrnite vijak poz. 3 i uklonite ventilator poz. 4.
- Odvrnite vijke poz. 5 i uklonite elektromagnet poz. 6 obraćajući pažnju na opruge poz. 7.
- Ponovno sastavite elektromagnet poz. 6, zavrnite vijke poz. 5 provjeravajući zatezni moment „M_A” prema tablici 15, provjerite zračni raspored (a) prema tablici 16 u poglavlju o podešavanju kočnice, ponovno sastavite ventilator poz. 4, zavrnite maticu poz. 3 i stavite poklopac poz. 2 s vijcima poz. 1.

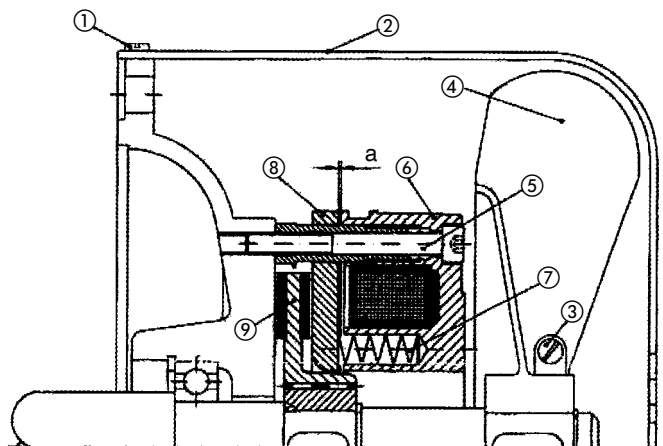
Tablica 15

Opružna kočnica	Zatezni moment	Zračni raspored	Veličina
FDB	M _A (Nm)	“a” (mm) ^{+0,1} min.	“y” (mm) maks.
15	10	0,3	1,0
17	25	0,3	1,0
20	25	0,4	1,2
23	25	0,4	1,2
26	50	0,5	1,5

RASTAVLJANJE I SASTAVLJANJE KOČNOG DISKA

Rastavljanje i sastavljanje:

- Rastavite elektromagnet kako je gore opisano, a zatim uklonite pomično sidro poz. 8 i kočni disk poz. 9.
- Vratite disk poz. 9 na provučenu glavinu poz. 10, vratite pomično sidro poz. 8 i nastavite sa sastavljanjem elektromagneta kako je gore opisano. Podesite zračni raspored kao u poglavlju 4.10.2 - tab.16



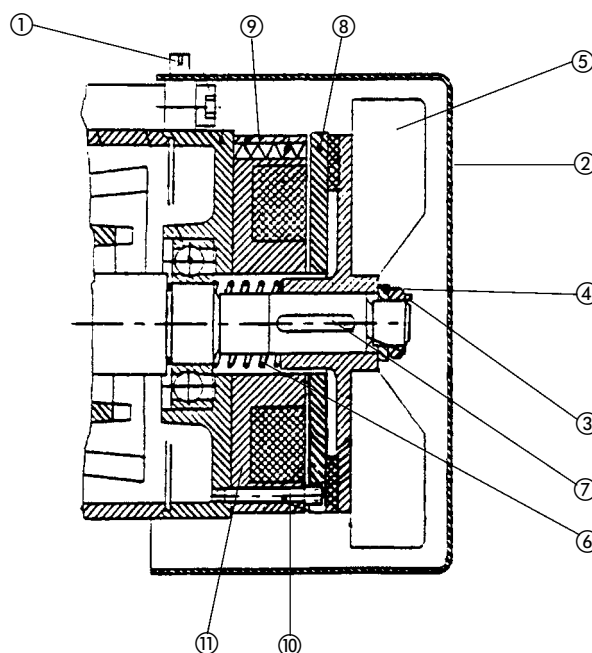
4.9.8 KOČNICA ZA TRANSLACIJU KOLICA TIP E (MOTORI S CILINDRIČNIM ROTOROM)

Rastavljanje ventilatora kočnice: odvrnite vijke poz. 1, izvucite poklopac poz. 2, odvrnite vijak poz. 3 i maticu poz. 4, pa izvadite ventilator poz. 5.

Sastavljanje ventilatora kočnice: provjerite ispravno pozicioniranje opruge poz. 6 i klina poz. 7, umetnite ventilator poz. 5, zavrnite maticu poz. 4 i vijak poz. 3, umetnite poklopac poz. 2 i zavrnite vijke poz. 1.

NAPOMENA: provjerite zaustavlja li se pravilno kočnica te u tom slučaju nastavite s podešavanjem kako je navedeno u poglavlju „Podešavanje kočnice motora za translaciju kolica”. Rastavljanje elektromagneta: Slijedite upute navedene u poglavlju „Rastavljanje ventilatora kočnice”, a zatim izvucite pomično sidro poz. 8 i opruge poz. 9 i odvrnite vijke poz. 10. Odspojite kablove za napajanje elektromagneta poz. 11 s terminalnog bloka motora i uklonite sve zajedno.

Sastavljanje elektromagneta: spojite kablove za napajanje elektromagneta poz. 11 slijedeći ono što je navedeno na str. 21 „Schema ožičenja za spajanje napajanja kočnice motora”. Postavite elektromagnet poz. 11, zavrnite vijke poz. 10, umetnite oprugu poz. 9, postavite pomično sidro poz. 8 i provjerite ispravno pozicioniranje opruge poz. 6 i klina poz. 7. Umetnite ventilator poz. 5, zavrnite maticu poz. 4 i vijak poz. 3, umetnite poklopac poz. 2 i sve zategnite vijcima poz. 1.



4.10 PODEŠAVANJA

4.10.1 PODEŠAVANJE KOČNICE KONUSNOG MOTORA ZA DIZANJE

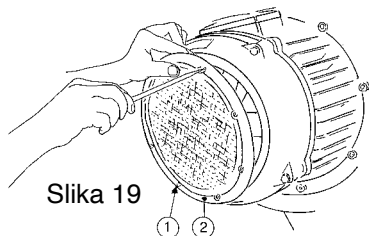
Postupak se mora izvoditi dok je dizalica nepokretna i bez opterećenja.

Odvrnite vijke poz. 1 i uklonite rešetku poz. 2, (slika 19); izvršite mjerenje na bilo kojem mjestu između ventilatora kočnice (slika 20) i ravnine prirubnice s blokiranom kočnicom. Nakon što je izvršeno ovo mjerenje, osno pomaknite ventilator prema unutrašnjosti motora s pomoću poluge i izvršite novo mjerenje uz bilježenje razlike (slika 20). Ako je razlika veća od nazivnih vrijednosti (0,8/1,2 mm), postupite na sljedeći način:

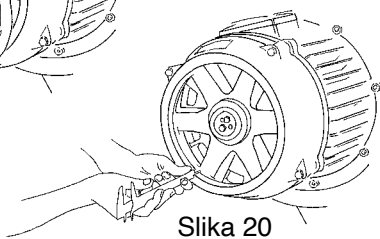
- odvrite vijke (slika 21) i zatim zakrenite prsten za podešavanje u smjeru kazaljke na satu vraćajući osni pomak veći od nazivne vrijednosti te imajući na umu da je potpuni krug prstena jednak 2 mm (slika 22). Nakon postupka vraćanja ponovite mjerenje s otvorenom kočnicom (slika 20) provjeravajući je li osni pomak unutar nazivne vrijednosti te vratite vijke i rešetku u njihove položaje (slika 19).



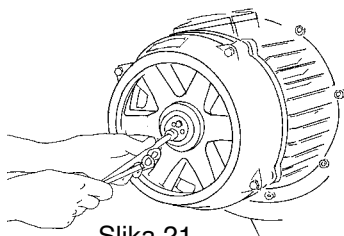
Ako tijekom rada nije postignuta navedena dimenzija, potrebno je zamijeniti ventilator.



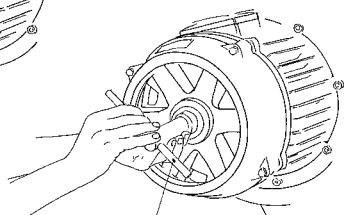
Slika 19



Slika 20



Slika 21



Slika 22

Ključ za podešavanje



PAŽNJA! Kočnica ne djeluje ispravno ako je osni hod veći od 2,5 mm. Najveći dopušteni osni hod rotora tijekom uporabe je 2,5 mm

4.10.2 PODEŠAVANJE KOČNICE TIP „M” ZA CILINDRIČNI MOTOR ZA DIZANJE

- Povremeno provjeravajte zračni raspor „a” i istrošenost kočnog diska kako je navedeno u tablici 16.

Zračni raspor obnavlja se okretanjem imbus vijaka koji učvršćuju tijelo kočnice (pozicija 5) zavrtnjem u smjeru kazaljke na satu.



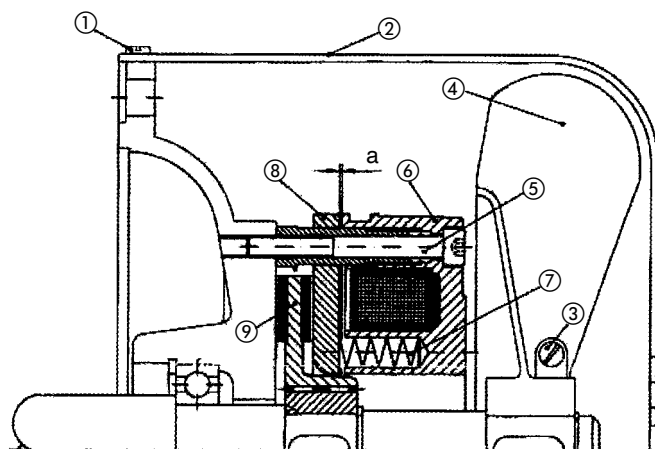
Ako je debljina kočnog diska manja od one navedene u tablici 16, zamijenite je na način koji je naznačen u odlomku 4.9.7.



NAPOMENA: nakon što ste podesili zračni raspor, kočni moment se obnavlja.

Tablica 16

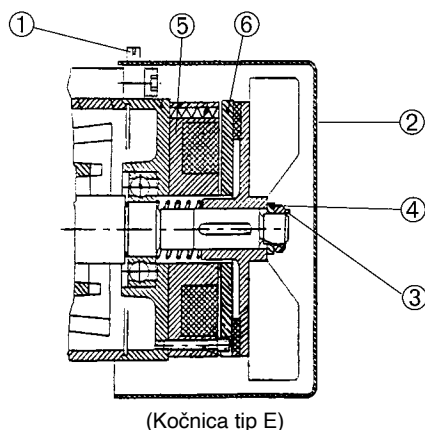
Snaga Kw		Tip kočnice	Zračni raspor		Debljina diska mm min.
4 pola	4/12 pola		mm min.	mm maks.	
2,5	2,5/0,83	15	0,3	0,9	9,5
4	4/1,3	17	0,3	1,0	11,5
5	5/1,6	17	0,3	1,0	11,5
5,8	5,8/1,9	17	0,3	1,0	11,5
7	7/2,3	20	0,4	1,1	12,5
8	8/2,6	20	0,4	1,1	12,5
12	12/4	23	0,4	1,1	14,5
15	15/5	23	0,4	1,1	14,5
16	16/5,3	26	0,5	1,2	16,5
18	18/6	26	0,5	1,2	16,5
20	20/6,5	26	0,5	1,2	16,5
24	-	26	0,50	1,2	16,5



4.10.3 PODEŠAVANJE KOČNICE MOTORA S CILINDRIČNIM ROTOROM ZA TRANSLACIJU KOLICA

Postupak se mora izvoditi dok su kolica nepokretna i bez opterećenja. Ako je zaustavni put veći od potrebnog, povećajte kočni moment postupajući na sljedeći način: odvrnite vijak poz. 1, izvucite poklopac poz. 2, odvrnite vijak poz. 3 i odvrnite ili zavrnite maticu poz. 4 kako bi se moglo podesiti otvaranje kočnice.

NAPOMENA: okretanje matice u smjeru kazaljke na satu smanjuje otvaranje kočnice i obrnuto. Otvor kočnice mora imati minimalnu vrijednost od 0,5 mm, a najviše 0,8 mm. Ta se vrijednost može provjeriti s pomoću mjerača debljine koji se postavlja između dijelova 5 i 6.



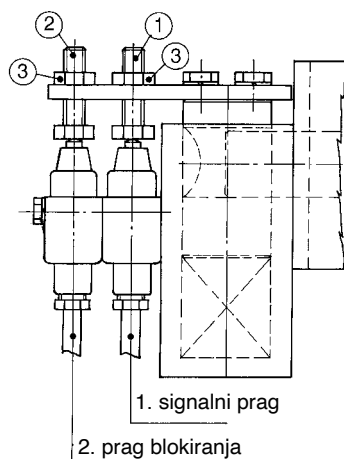
4.10.4 PODEŠAVANJE ELEKTROMEHANIČKOG UREĐAJA ZA OGRANIČAVANJE OPTEREĆENJA

1. signalni prag

Primijenite nazivno opterećenje, aktivirajte motor za dizanje i provjerite ispravnost radnje signalizacijom na ploči s tipkama ili eventualnom spojenom sirenom.

2. prag

2. prag mora zaustaviti sve pokrete (isključujući spuštanje). Primijenite teret veći od nazivnog za 15 % i provjerite ispravnost radnje.



Napomena - Uređaji za ograničavanje opterećenja s dinamometričkim ili elektromehaničkim zatikom isporučuju se prethodno kalibrirani. U slučaju pogrešne signalizacije nastavite s podešavanjem kako je navedeno u poglavlju o podešavanjima - vidi paragraf 4.10.5 u nastavku.

4.10.4 PODEŠAVANJE DINAMOMETRIČKOG UREĐAJA ZA OGRANIČAVANJE OPTEREĆENJA

Svaku kalibraciju koju obavlja uređaj za ograničavanje s nazivnim opterećenjem za 1. prag s dinamičkim opterećenjem + 10 % i 2. prag sa statičkim opterećenjem + 25 % od nazivnog mora izvršiti specijalizirani tehničar slijedeći dolje opisani postupak s uzorkom za težinu.



U slučaju nepravilnog rada sustava, pogledajte „Priručnik za ugradnju i uporabu” uređaja za ograničavanje s priloženom elektroničkom karticom uz dokumentaciju.

4.10.6 ZAMJENA REMENICE BLOKA ILI GRUPE POKLOPACA

ZAMJENA REMENICE BLOKA

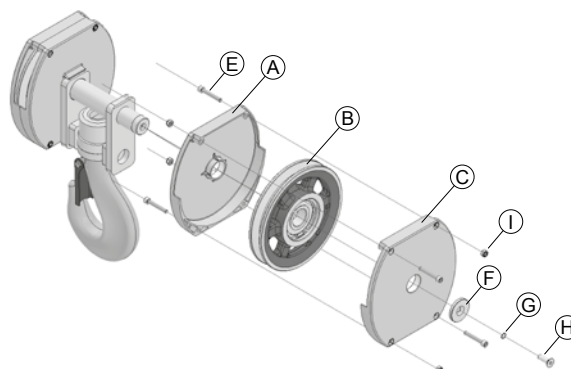
Demontaža: odvrnite vijak H s podloškom za zatezanje serije Schnorr VS “G”, ploča F. Odvijte 4 vanjska zatezna vijka i uklonite vanjski poklopac “C”. Podignite remenicu i zamijente ju novom “B”.

Sastavljanje: kada je nova remenica “B” umetnuta, umetnite vanjski poklopac “C” na zatik, umetnite 4 vijka “E” u isti položaj kao što je prikazano na crtežu i zategnite ih samosigurnosnim maticama “I”, umetnite steznu ploču “F”, stavite zateznu podlošku “G” na vijak “H”, stavite malo Loctite 243 na vijak, zategnite središnji vijak “H” momentom pritezanja od 75 Nm.

ZAMJENA POKLOPACA CIJELOG BLOKA

Demontaža: slijedite gore opisani postupak podižući unutarnji poklopac “A”.

Sastavljanje: najprije umetnite unutarnji poklopac “A”, ponovno sastavite sve kako je gore opisano i zategnite središnji vijak “H” momentom pritezanja od 75 Nm.



KRATKI VODIČ ZA PODEŠAVANJE UREĐAJA ZA OGRANIČAVANJE (SLIKA G / DIO 2)

Uređaj za ograničavanje opterećenja društva MISIA unaprijed je kalibriran s dvije razine:

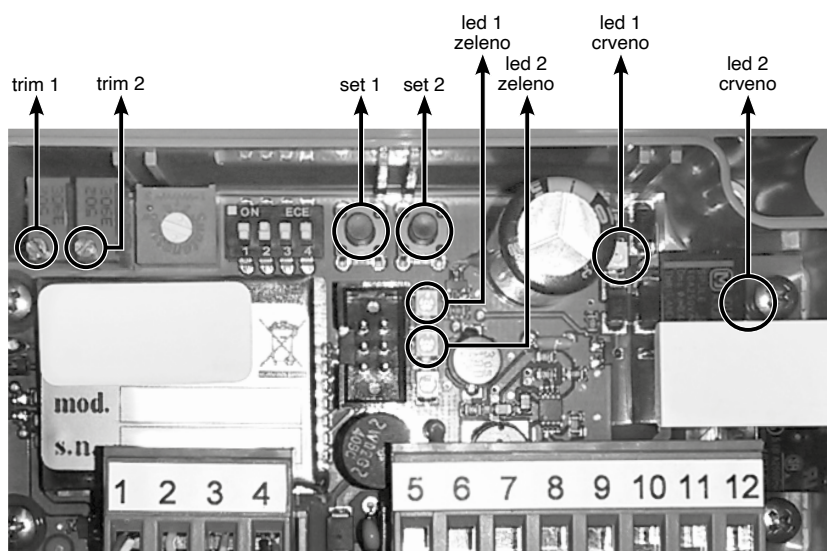
Prag 1 = 110 % (nazivno opterećenje + 10 %)

Prag 2 = 125% (nazivno opterećenje + 25%)

Tijekom ugradnje dizalice možda će biti potrebno kalibrirati preciznost prije ispitivanja.

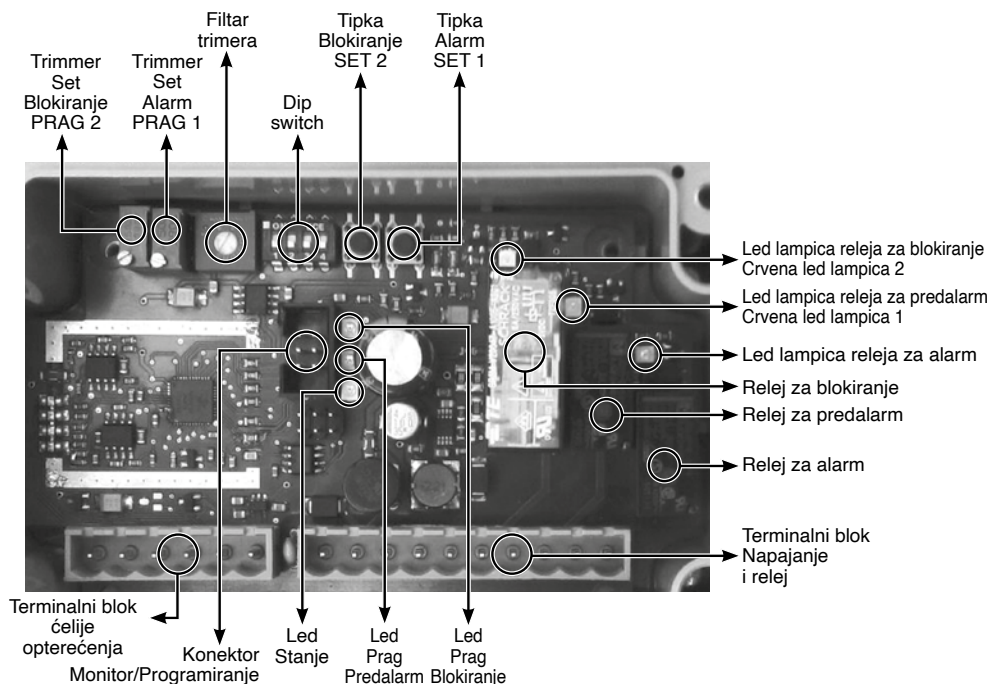
Nanesite uzorak težine (nazivno opterećenje) i postupite na sljedeći način:

- 1) Podignite teret i provjerite jesu li razine intervencije točne.
- 2) Ako razina intervencije nije točna:
 - 2a) Zakrenite trimmer (1 ili 2, ovisno o pragovima) u smjeru suprotnom od kazaljke na satu ako uređaj za ograničavanje ne intervenira.
 - 2b) Okrenite trimmer (1 ili 2, ovisno o pragovima) u smjeru kazaljke na satu ako uređaj za ograničavanje intervenira prije nego što je postignut jedan od dva praga.
- 3) U oba slučaja zanemarite zelenu LED lampicu (zelena LED lampica 1 ili zelena LED lampica 2, ovisno o pragovima) koja treperi kako bi ukazala na izmjenu u tijeku.
- 4) Nastavite okretati u odabranom smjeru sve dok se crvena LED lampica ne isključi (crvena LED lampica 1 ili crvena LED lampica 2, ovisno o pragovima) i pričekajte zelenu LED lampicu (zelena LED lampica 1 ili zelena LED lampica 2, ovisno o pragovima).
- 5) Kad je crvena LED lampica isključena, pritisnite tipku za podešavanje „set“ (set 1 ili set 2 ovisno o pragovima) otprilike 5“ i pričekajte da zelena LED lampica (zelena LED lampica 1 ili zelena LED lampica 2, ovisno o pragovima) prestane treptati.
- 6) Pustite da se teret spusti i krenite ponovno od točke 1) kako biste provjerili nove postavke.

VEZE DSET 01

Br.	Terminalni blok ćelije opterećenja
1	+ Napajanje ćelije (poz.)
2	+ Signal (poz.)
3	- Signal (neg.)
4	- Napajanje ćelija (neg.)

Br.	Terminalni blok relejnog napajanja
5	+ALIM. 10-30 Vdc / 24 Vac
6	GND / 24 Vac
7	Releji 1 NO
8	Releji 1 NC
9	Releji 1 COM
10	Releji 2 NO
11	Releji 2 NC
12	Releji 2 COM

VEZE DSET 22

Br.	Terminalni blok ćelije opterećenja
1	+ Napajanje ćelije (poz.)
2	+ Signal (poz.)
3	- Signal (neg.)
4	- Napajanje ćelija (neg.)
5	+ Signal 2 (poz.)
6	- Signal 2 (neg.)

Br.	Terminalni blok relejnog napajanja
7	+ALIM. 10-30 Vdc / Vac
8	GND / Vac
9	Releji za blokiranje (NA)
10	Releji za blokiranje (NC)
11	Releji za blokiranje (COM)
12	Releji za predalarm (NA)
13	Releji za predalarm (NC)
14	Releji za predalarm (COM)
15	Releji za alarm (COM)
16	Releji za alarm (NA)

4.11 KVAROVI I POPRAVKI

Navedeni su predvidljivi uvjeti za neispravno funkcioniranje koji se odnose na pojedinačne radne funkcije kolica/dizalice.

Stupci „Tablice kvarova komponenata” označavaju vrstu problema, radnu funkciju i komponentu koja može uzrokovati kvar.

Tablica kvarova komponenata

Komponenta / vrsta kvara	Uzrok	Popravak
Proklizavanje kočnice.	<ul style="list-style-type: none"> - istrošenost kočne obloge - prisutnost ulja i masti 	<ul style="list-style-type: none"> - namjestite zračnost ili zamijenite oblogu - očistite oblogu.
Vibracija disk kočnica.	<ul style="list-style-type: none"> - neispravan napon napajanja (prenizak) - napajanje samo jedne faze - zračni raspor između magnetskih dijelova previsok je 	<ul style="list-style-type: none"> - vratite ispravne početne uvjete - podesite zračni raspor.
Pretjerano grijanje kočnice.	<ul style="list-style-type: none"> - neispravna radna primjena - neispravno podešavanje - djeluje u neprikladnim uvjetima okoliša ili načinu rada 	<ul style="list-style-type: none"> - obnovite predviđene radne uvjete - obnovite prikladne uvjete.
Granična je sklopka blokirana u otvaranju.	<ul style="list-style-type: none"> - začepljenje - prekid veza 	<ul style="list-style-type: none"> - čišćenje i obnavljanje početnih uvjeta
tipke na ploči s tipkama blokirane su u „zatvaranju”	<ul style="list-style-type: none"> - začepljenje 	<ul style="list-style-type: none"> - čišćenje - provjera provodnika ploče s tipkama.
Kontaktori sa „zalijepljenim” kontaktima.	<ul style="list-style-type: none"> - nedostatak održavanja - uporaba u neprikladnim uvjetima okoliša ili za nepredviđene primjene 	<ul style="list-style-type: none"> - obnovite uvjete ispravne uporabe
Prevruć motor.	<ul style="list-style-type: none"> - varijacije mrežnog napona veće su ili manje od dopuštenih 10 % - niska količina rashladnog zraka, moguća blokada prolaza za zrak - temperatura okoline viša je od one koja se očekuje za rad - uporaba stroja ne spada u predviđeni način rada 	<ul style="list-style-type: none"> - osigurajte ispravan mrežni napon - obnovite ispravan protok zraka - obnovite prikladne uvjete okoline ili prilagodite funkcionalne karakteristike motora novim uvjetima - prilagodite uvjete primjene onoj koja je predviđena
Motor se ne pokreće.	<ul style="list-style-type: none"> - pregorjeli osigurač - kontaktor je isključio napajanje - preopterećenje, blokiranje visokih frekvencija pokretanja, nedovoljna zaštita 	<ul style="list-style-type: none"> - zamijenite osigurač - provjerite funkcijski kontaktor - ponovno namotajte motor i osigurajte bolju zaštitu - provjerite upravljački uređaj.
Motor se teško pokreće.	<ul style="list-style-type: none"> - prilikom pokretanja napon ili frekvencija znatno su niži od njihove nazivne vrijednosti 	<ul style="list-style-type: none"> - poboljšajte uvjete voda ili mreže napajanja.
Motor bruji i apsorbira puno struje.	<ul style="list-style-type: none"> - neispravno namatanje - rotor je u kontaktu sa statorom - nedostaje faza napajanja - reduktor je blokirana - kočnica je blokirana - kratki spoj u kabelima za napajanje - kratki spoj u motoru 	<ul style="list-style-type: none"> - popravak mora obaviti stručnjak - provjerite mrežno napajanje i/ili kontaktor - zatražite intervenciju specijaliziranog tehničara - obavite provjeru i, ako je potrebno, podešavanje - uklonite kratki spoj - zatražite intervenciju stručnjaka.
Poklopac bloka se miče	<ul style="list-style-type: none"> - Udarci i sudari bloka - Iskrivljena, kosa povlačenja ponavljanja tijekom vremena - Nepravilna upotreba - Normalno održavanje 	<ul style="list-style-type: none"> - Zategnite središnji vijak “H” kao s uputa na str. 66 s momentom pritezanja 75 Nm - Izvršite provjere prema intervencijskoj tablici 10 str. 56

Komponenta / vrsta kvara	Uzrok	Popravak
Kratki spoj u namatanju motora.	- kvar kod namatanja	- ponovno namotajte motor.
Lažni kontakt.	- nenamjerno aktiviranje funkcije	- provjera provodnika ploče s tipkama.
Uređaj za ograničavanje opterećenja radi bez opterećenja.	- uređaj za ograničavanje, prema normi ISO EN13849-1, otkriva bilo kakvu nepravilnost. Ako dođe do prekomjernog pada napona, ali nedovoljnog za isključivanje uređaja za ograničavanje, uključuje se alarm.	- isključite napajanje na 3 sekunde i ponovno pokrenite.

4.12 RASTAVLJANJE - NOVO ODREDIŠTE



Ako je potrebno rastaviti kolica/dizalicu s radne stanice za izvanredne zahvate održavanja (popravci/zamjene) ili zbog potrebe za novim smještanjem, postupite obrnutim redoslijedom u odnosu na ono što je opisano u postupcima „Sastavljanje”, odlomak 3.5 na str. 16. i odlomci 3.6 - 3.7 na str. 18.



Navedeni postupak mora izvoditi stručno osoblje obučeno u tu svrhu, opremljeno odgovarajućom opremom i osobnim sustavima za prevenciju nesreća u skladu s odredbama primjenjivih normi.



U slučaju da kolica/dizalicu prvi korisnik mora prepustiti drugom korisniku (rabljeni stroj preprodan trećim osobama), predlaže se da se proizvođač obavijesti o novom odredištu i nazivu društva novog korisnika, i to kako bi ga društvo MISIA srl moglo izvijestiti o eventualnim ažuriranjima koja se odnose na stroj i/ili priručnik.

4.13 PONOVA USPOSTAVA NAKON SKLADIŠTENJA

Prije puštanja u rad kolica/dizalice koja su bila dugo skladištena na mjestu, potrebno je izvesti sljedeće radnje:

Za mehanizme

- Provjerite ima li curenja maziva i zamijenite neispravne brtve.
- Obnovite potrebnu razinu maziva.
- Provjerite ispravnost zategnutosti mehanizama na strukturi.
- Uklonite tragove hrđe s pomoćnih kliznih dijelova upravljačkih elemenata.
- Provjerite cjelovitost užeta te očistite i podmažite uže, žlijebove remenica i bubnjeve.

- Podmažite ležajni obruč kuka i nepremazane mehaničke dijelove (osovine, spojeve, šipke za manevriranje).
- Uklonite ostatke vode prisutne u konkavnim dijelovima konstrukcije i mehanizama.

Električni dio

- Uklonite kondenzate unutar motora usisavanjem otvorenih terminalnih blokova. Osušite zračnim mlaznicama.
- Provjerite cjelovitost i funkcionalnost kočnica. Obnovite točnu vrijednost zračnog raspora.
- Provjerite cjelovitost i funkcionalnost graničnih sklopki.
- Provjerite cjelovitost dijelova te električnih i elektroničkih komponenata. Uklonite eventualne kondenzate, osušite kontakte kontaktora i obradite sve komponente sprejom za električnu opremu. Temeljito očistite i namažite vazelin na površine za zatvaranje i poklopce s navojem svih spremnika.
- Izvršite ispitivanje električne krutosti na 2000 V vodeći računa da izolirate sve mostove ispravljača ili elektroničke sklopove.
- Provjerite glatkoću postavljenih električnih vodova.
- Pažljivo provjerite funkcionalnost upravljačke ploče s tipkama.

4.14 ZBRINJAVANJE/ODLAGANJE

Ako kolica/dizalicu valja poslati u otpad, njihovi dijelovi moraju se zbrinuti uz odvajanje, uzimajući u obzir njihovu različitu prirodu (npr. metali, ulja i maziva, plastika i guma itd.) i po mogućnosti zadužiti specijalizirana društva koja su ovlaštena za tu svrhu i, svakako, djelovati u skladu s odredbama zakona o odlaganju čvrstog industrijskog otpada.

5. ZAPISNIK ODRŽAVANJA

5.1 ZAPISNIK PERIODIČNIH ODRŽAVANJA

Svi postupci održavanja na mjesečnoj ili polugodišnjoj osnovi moraju se zabilježiti u ovom zapisniku. Korisnik ga mora ispuniti navodeći rezultate i eventualne bilješke.

Ime tehničara za održavanje, kao i datum odgovarajućeg postupka, također moraju biti jasno vidljivi.

5.1.1 POPUNJAVANJE ZAPISNIKA

Zapisnik se mora sastojati od broja stranica koji je jednak broju komponenata navedenih sa strane.

Popis A

(preporučena mjesečna i polugodišnja održavanja)

- Užad
- Kuka
- Kočnice
- Pričvrсни svornjaci
- Električni sustav
- Granična sklopka

Popis B

(preporučena polugodišnja održavanja)

- Vodilica užeta
- Reduktor
- Kotači
- Odbojnici
- Kolotur
- Skretne remenice
- Uređaj za ograničavanje tereta

MJESEČNA/POLUGODIŠNJA ODRŽAVANJA

Komponenta: _____

Datum	Postupak	Ishod	Potpis	Napomena

6. REZERVNI DIJELOVI

Za rezervne dijelove pošaljite upit proizvođaču navodeći tvornički broj, godinu i tip dizalice.



Misia Paranchi srl
Via dei Lavoratori 9/11
20092 Cinisello Balsamo (Milano) Italia
Tel. +39 02 61298983 – Fax +39 02 6121769
www.misia.com - info@misia.com